

MULTISECT+2

08/2023

Échafaudages de façade à composants préfabriqués

| Modèle | Structure porteuse | Trame maxi | Classe du modèle selon les planchers dont il est équipé | | | | | |
|--|--------------------|-------------|---|-------------|---|------------|---|---|
| | | | Planchers Modulaires | | | | Planchers mixtes aluminium bois Avec et sans trappe | |
| | Acier | | Aluminium | | | | | |
| | Altracier | | | Altralu | | | | |
| Structure à cadres Acier galvanisé $\sigma_s \geq 320 \text{ N/mm}^2$ | Largeur 0,80m | / = 0,365 m | | / = 0,365 m | | / = 0,75 m | | |
| | | NR | R | NR | R | NR | R | |
| MULTISECU+ 2 | | 3,00m | 4 | 4 | 3 | 3 | 3 | 3 |
| | | 2,50m | 4 | 5 | - | - | 3 | 3 |
| | | 2,20m | 5 | 6 | - | - | - | - |
| | | 2,00m | 6 | 6 | - | - | 3 | 3 |
| | | 1,80m | 6 | 6 | - | - | 3 | 3 |
| | | 1,50m | 6 | 6 | - | - | 3 | 3 |
| | | 1,20m | 6 | 6 | - | - | 3 | 3 |



Le **MULTISECU +** est le premier échafaudage omnidirectionnel en diamètre 45 et entraxe 800.

Ses éléments d'élévation (cadres ou montants) et ses éléments de protection (Garde-Corps MDS ou lisses) assurent un montage rapide.

La nouvelle rosace 8 trous, les nouvelles traverses à clavettes et sa gamme complète d'accessoires, simplifient le montage des chantiers les plus complexes.

100 % compatible avec le MULTISECU 1 et 2.

Il permet de réaliser les configurations les plus complexes (*départs, tours fixes, tours roulantes, escaliers de chantiers...*)

Les **MULTISECU+ 2** est un échafaudages MDS 2^{ème} catégorie.

Tous les accessoires sont communs et compatibles, les éléments d'élévation peuvent être verrouillés.

Le poids des différents composants permet de réaliser tous types de montages avec un minimum d'effort en respectant les règles de sécurité.

Vous pouvez télécharger la notice de montage du **Multisecu+ 2** directement sur notre site internet : www.altradplettacmefran.fr

MULTISECU+ 2



Echafaudage fixe de façade certifié **NF**
 Organisme certificateur : AFNOR CERTIFICATION
 11, rue Francis de Pressensé,
 F-93571 LA PLAINE SAINT DENIS CEDEX
 Référentiel de certification : **NF** - Equipements de chantiers
 (**NF**-096) disponible sur www.marque-nf.com

La marque **NF** certifie la conformité aux normes NF EN 12810-1 et 2, NF EN 12811-1, 2, et 3 et au référentiel **NF**-096

Un échafaudage est NF si tous ses sous-ensembles sont NF.
 Ces éléments NF sont identifiés par ce logo : **NF**.

p. 62 - 63 Exemples de montages

p. 64 - 65 Éléments de départ, d'élévation et de liaison

p. 66 - 67 Éléments de protection, de contreventement et déports

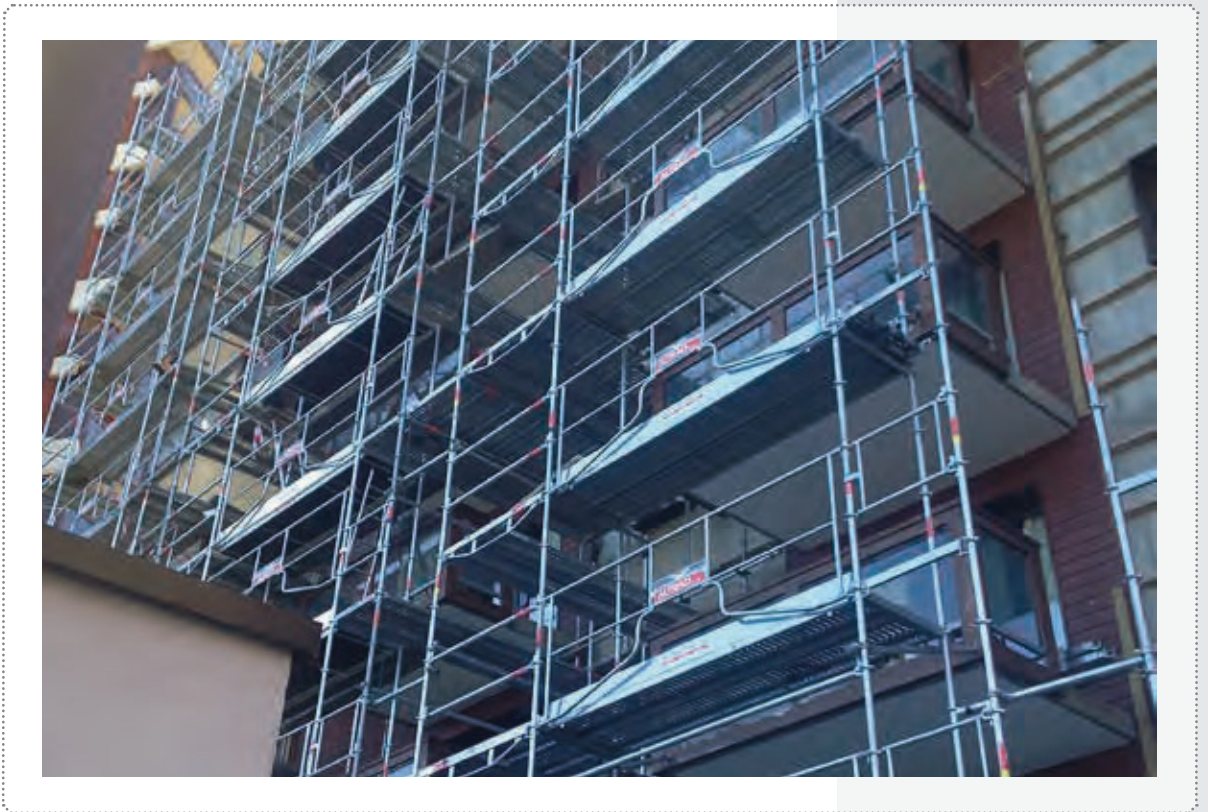
p. 68 - 69 Planchers et plinthes

p. 70 - 71 Poutres et accessoires

p. 72 - 73 Accès, kits escaliers

p.74 Tours escalier 600 et 900

p.75 Tours roulantes



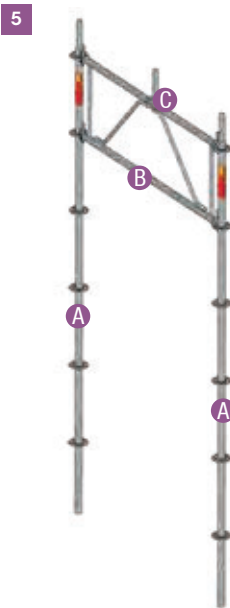
Chantier de façade





- 1 VÉRIN 800 ARTICULÉ (Ø38mm)
6,1kg - réf : 001744
- 2 VÉRIN 600 (Ø34mm)
3,6kg - réf : 004507

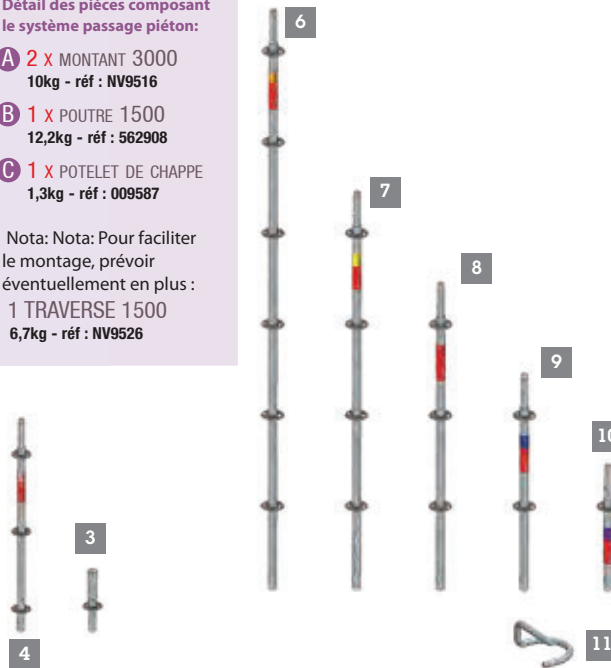
ÉLÉMENTS DE DÉPART ET MONTANTS D'ÉLÉVATION



Détail des pièces composant le système passage piéton:

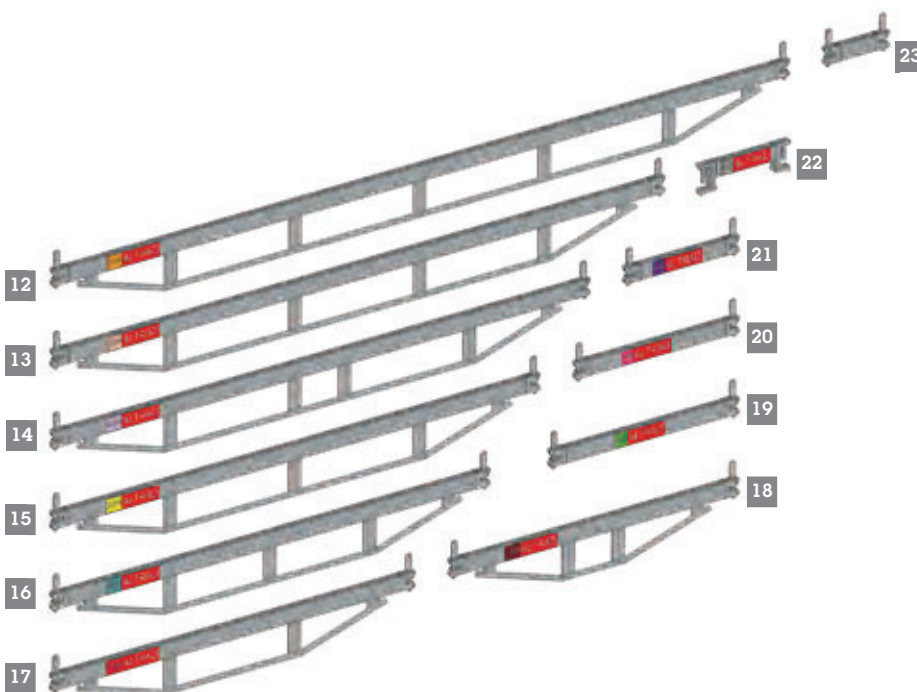
- A 2 x MONTANT 3000
10kg - réf : NV9516
- B 1 x POUTRE 1500
12,2kg - réf : 562908
- C 1 x POTELET DE CHAPPE
1,3kg - réf : 009587

Nota: Nota: Pour faciliter le montage, prévoir éventuellement en plus :
1 TRAVERSE 1500
6,7kg - réf : NV9526



- 3 MONTANT DE DÉPART
1,6kg - réf : NV9510
- 4 MONTANT 1180
4,5kg - réf : NV9513
- 5 PASSAGE PIÉTON 1,50m
33,7kg - réf : NV9622
- 6 MONTANT 3000
10kg - réf : NV9516
- 7 MONTANT 2000
6,9kg - réf : NV9515
- 8 MONTANT 1500
5,3kg - réf : NV9514
- 9 MONTANT 1000
3,8kg - réf : NV9512
- 10 MONTANT 500
2,2kg - réf : NV9511
- 11 GOUPILLE (Ø8mm)
0,08kg - réf : 007920

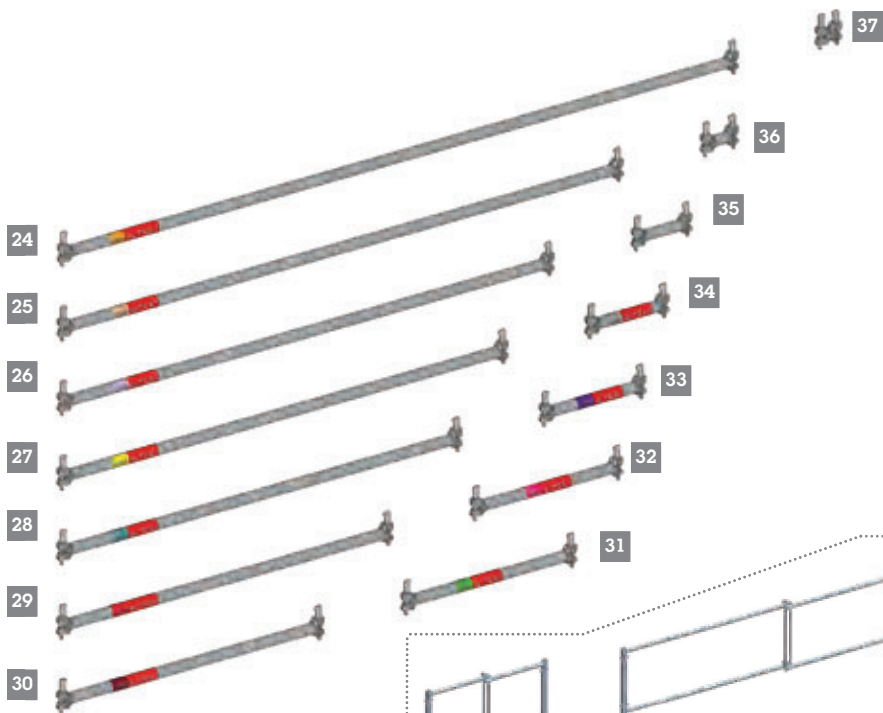
ÉLÉMENTS DE LIAISON (TRAVERSES)



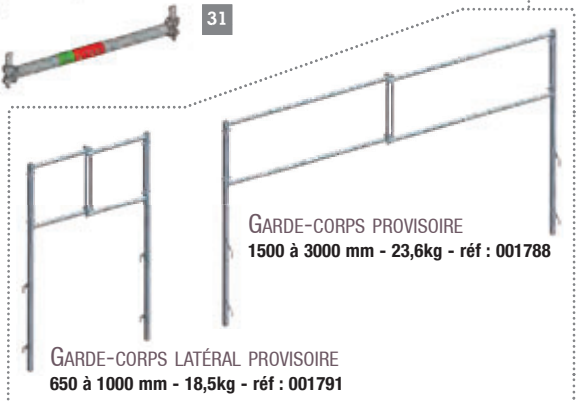
- 12 TRAVERSE RENFORCÉE 3000
13kg - réf : NV9525
- 13 TRAVERSE RENFORCÉE 2500
10,9kg - réf : NV9523
- 14 TRAVERSE RENFORCÉE 2200
9,8kg - réf : NV9524
- 15 TRAVERSE RENFORCÉE 2000
8,8kg - réf : NV9527
- 16 TRAVERSE RENFORCÉE 1800
8kg - réf : NV9529
- 17 TRAVERSE RENFORCÉE 1500
6,7kg - réf : NV9526
- 18 TRAVERSE RENFORCÉE 1200
5,6kg - réf : NV9528
- 19 TRAVERSE 800
3,1kg - réf : NV9520
- 20 TRAVERSE 700
2,8kg - réf : NV9526G
- 21 TRAVERSE 500
2,2kg - réf : NV952A
- 22 TRAVERSE 400
2,1kg - réf : 009522
- 23 TRAVERSE 300
1,7kg - réf : NV952B

LISSES DE PROTECTION ET LIAISON

- LISSE 3000 24
7,9kg - réf : 009530
- LISSE 2500 25
6,5kg - réf : 009531
- LISSE 2200 26
6,1kg - réf : 009532
- LISSE 2000 27
5,6kg - réf : 009533
- LISSE 1800 28
5,2kg - réf : 009534
- LISSE 1500 29
4,5kg - réf : 562936
- LISSE 1200 30
3,8kg - réf : 009536
- LISSE 800 31
2,8kg - réf : 009537
- LISSE 700 32
2,6kg - réf : 009542
- LISSE 500 33
2,2kg - réf : 009543
- LISSE 400 34
1,9kg - réf : 009539
- LISSE 300 35
1,7kg - réf : 009544
- LISSE 200 36
1,6kg - réf : 009540
- LISSE 150 37
1,5kg - réf : 009541



Nota: Pour montage en sécurité des lisses, utiliser les gardes-corps provisoires de montage réf : 001788 et 001791



S'utilise comme garde-corps

NOUVEAUTÉ 2021

RENTABILITÉ

LÉGÈRETÉ

RAPIDITÉ

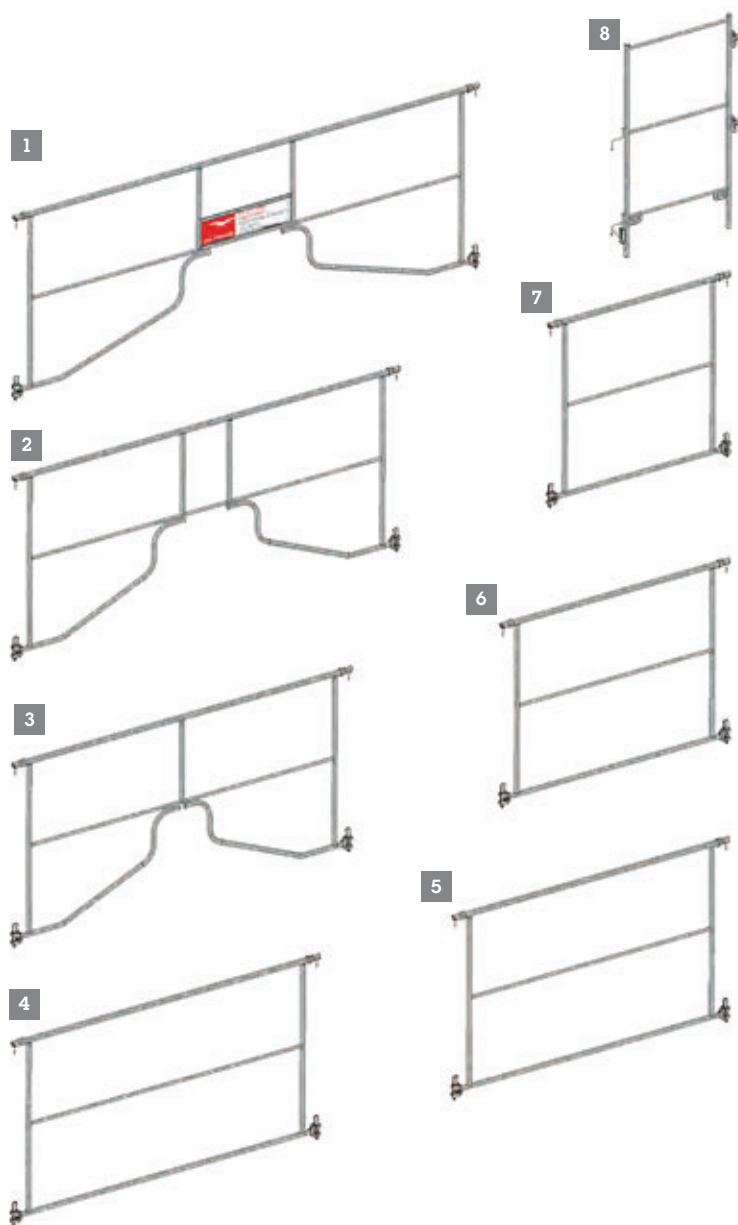
GAIN DE PRODUCTIVITÉ :

- Plus de surface transportée ➤
- Plus de rapidité au montage ➤
- Plus de Légèreté ➤
- **100% Compatible** avec gamme **MULTISECU+** et gamme **METRIX**



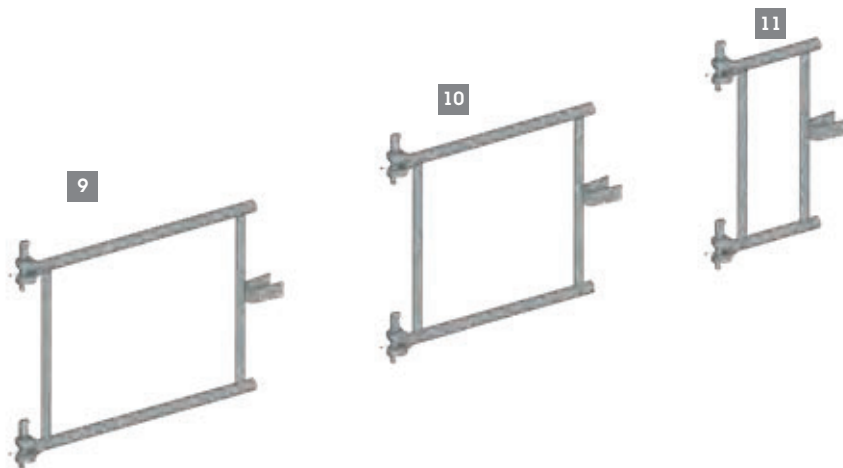
100% COMPATIBLE !

ÉLÉMENTS DE PROTECTION MDS CAT.2



- 1 GARDE-CORPS LONGITUDINAL 3000
NF 15,4kg - réf : 009550
- 2 GARDE-CORPS LONGITUDINAL 2500
NF 12,6kg - réf : 009551
- 3 GARDE-CORPS LONGITUDINAL 2200
NF 11,5kg - réf : 009552
- 4 GARDE-CORPS LONGITUDINAL 2000
NF 9,9kg - réf : 009553
- 5 GARDE-CORPS LONGITUDINAL 1800
NF 9,2kg - réf : 009554
- 6 GARDE-CORPS LONGITUDINAL 1500
NF 8,2kg - réf : 009555
- 7 GARDE-CORPS LONGITUDINAL 1200
NF 7,7kg - réf : 00955A
- 8 GARDE-CORPS LATÉRAL 800
NF 5,7kg - réf : NV9556

GARDE-CORPS MONOBLOCS LATÉRAUX



- 9 GARDE-CORPS LATÉRAL 800
NF 4kg - réf : 009557
- 10 GARDE-CORPS LATÉRAL 700
NF 3,8kg - réf : 00955G
- 11 GARDE-CORPS LATÉRAL 400
NF 3kg - réf : 009559

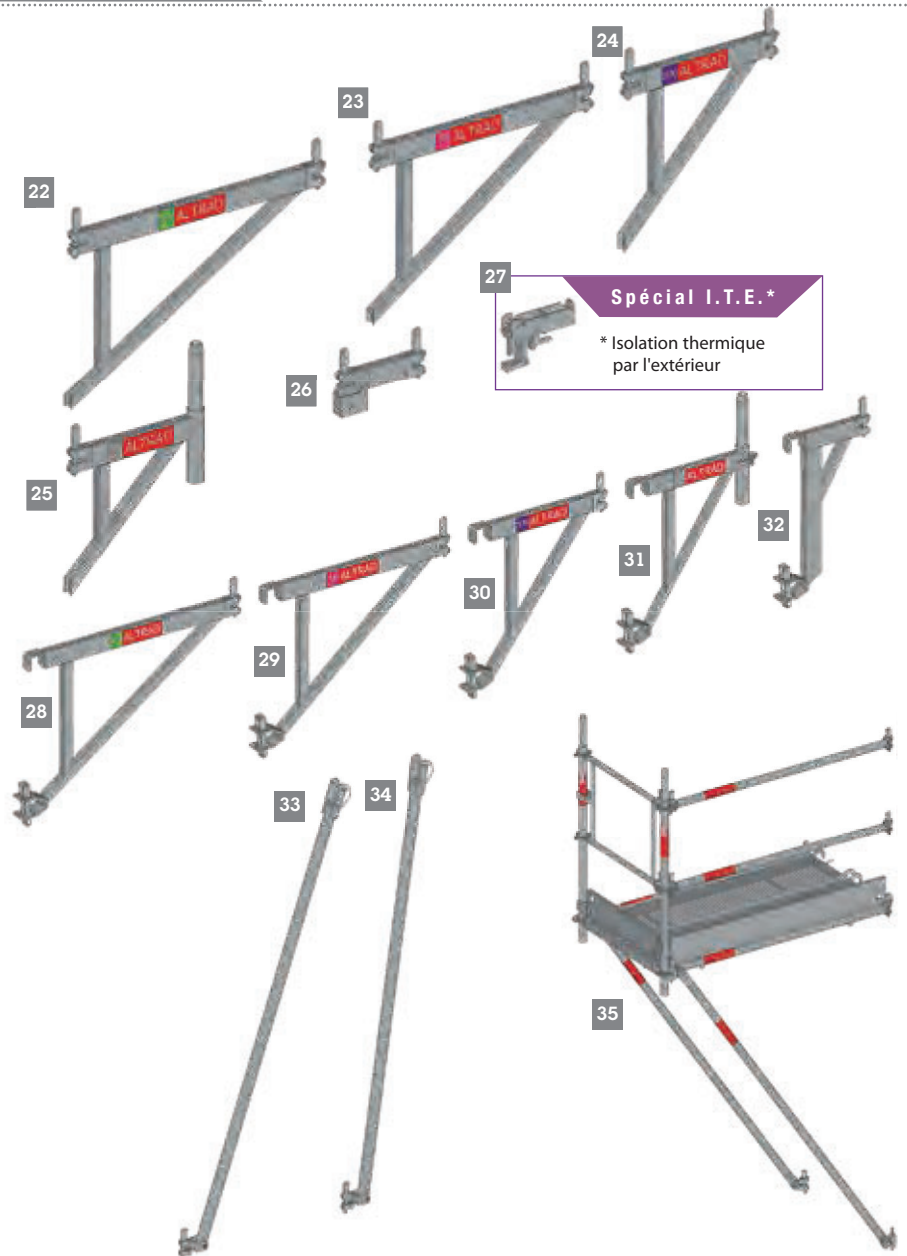
ÉLÉMENTS DE CONTREVENTEMENT (DIAGONALES)

- DIAGONALE 400 12
7,1kg - réf : NV9569
- DIAGONALE 700 13
7,2kg - réf : NV956G
- DIAGONALE 800 14
7,3kg - réf : NV9568
- DIAGONALE 1200 15
7,7kg - réf : NV9567
- DIAGONALE 1500 16
8,1kg - réf : NV9566
- DIAGONALE 1800 17
8,5kg - réf : NV9565
- DIAGONALE 2000 18
8,9kg - réf : NV9564
- DIAGONALE 2200 19
9,2kg - réf : NV9563
- DIAGONALE 2500 20
9,7kg - réf : NV9562
- DIAGONALE 3000 21
10kg - réf : NV9561



CONSOLES DE DÉPORT / NICHE / JAMBES DE FORCE

- CONSOLE DÉPORT 800 22
5kg - réf : NV9570
- CONSOLE DÉPORT 700 23
4,5kg - réf : NV957G
- CONSOLE DÉPORT 500 24
3,7kg - réf : NV9579
- CONSOLE DÉPORT 400 25
3,7kg - réf : NV9572
- CONSOLE ALLÉGÉE 300 26
2kg - réf : NV9577
- PORTE PLANCHON BASCULANT 27
2,1kg - réf : 009578
S'utilise avec les planchons acier 200
réf : KMH... (cf. p 68)
- CONSOLE DE NICHE 800 28
5,9kg - réf : NV9575
- CONSOLE DE NICHE 700 29
5,5kg - réf : NV957H
- CONSOLE DE NICHE 500 30
4,7kg - réf : NV957B
- CONSOLE DE NICHE 400 31
4,7kg - réf : 009576
- CONSOLE DE NICHE 300 32
4kg - réf : NV957C
- JAMBE DE FORCE POUR CONSOLE
DÉPORT 800 33
6,5kg - réf : 009573
- JAMBE DE FORCE POUR CONSOLE
DÉPORT 400 34
6,3kg - réf : 009574
- DÉPORT 1500 35
74,5kg - réf : NV9603



1



2



3



4



5



1 ALTRALU 365

Longueur : 3000mm - 11,4kg - réf : 004880

2 ALTRACIER 365

Longueur : 3000mm - 20kg - réf : 004876

Longueur : 2500mm - 17,2kg - réf : 004886

Longueur : 2200mm - 16kg - réf : 004888

Longueur : 2000mm - 14,8kg - réf : 004889

Longueur : 1800mm - 13,3kg - réf : 004878

Longueur : 1500mm - 11,1kg - réf : 004887

Longueur : 1200mm - 9,4kg - réf : 004890

Longueur : 800mm - 7kg - réf : 003828

3 ALTRACIER 200

Longueur : 3000mm - 16,3kg - réf : PH4876

Longueur : 2500mm - 13,9kg - réf : PH4886

Longueur : 2200mm - 12,5kg - réf : PH4888

Longueur : 2000mm - 11,5kg - réf : PH4889

Longueur : 1800mm - 10,6kg - réf : PH4878

Longueur : 1500mm - 9kg - réf : PH4887

Longueur : 1200mm - 7,6kg - réf : PH4890

Longueur : 800mm - 5,7kg - réf : PH3828

4 PLANCHON ACIER 200

Longueur : 1000mm - 7,3kg - réf : KMH2

Longueur : 1500mm - 10,1kg - réf : KMH3

Longueur : 2000mm - 13,1kg - réf : KMH4

Longueur : 2500mm - 15,9kg - réf : KMH5

Longueur : 3000mm - 18,6kg - réf : KMH6

5 ALU/BOIS LARGEUR 750 FIXE

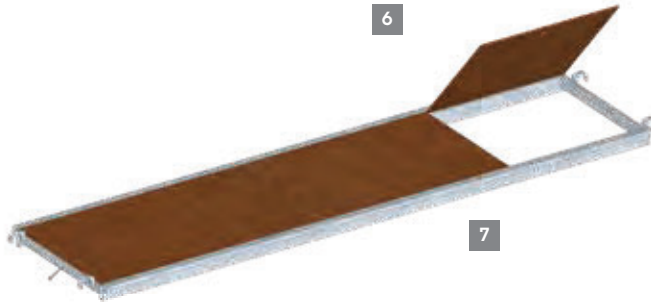
Longueur : 3000mm - 20,4kg - réf : 008625

PLANCHERS À TRAPPE

ALU/BOIS LARGEUR 750 À TRAPPE **6**
 Longueur : 3000mm - 21,5kg - réf : 008620 
 Longueur : 2500mm - 18,2kg - réf : 008621 
 Longueur : 2000mm - 15kg - réf : 008622 
 Longueur : 1800mm - 13,7kg - réf : 008623 
 Longueur : 1500mm - 12kg - réf : 008624 

ALU/BOIS LARGEUR 745 FTL À TRAPPE **7**
 Longueur : 3000mm - 22kg - réf : 008130 

TOUTALU FTL LARGEUR 750 À TRAPPE **8**
 Longueur : 3000 - 22kg - réf : 008123



PLINTHES

PLINTHE LONGITUDINALE ACIER AVEC PATTES **9**
 Longueur : 3000mm - 4,4kg - réf : 004849 
 Longueur : 2500mm - 3,6kg - réf : 004850 
 Longueur : 2200mm - 3,2kg - réf : 004865 
 Longueur : 2000mm - 2,9kg - réf : 004851 
 Longueur : 1800mm - 2,6kg - réf : 004852 
 Longueur : 1500mm - 2,1kg - réf : 004853 
 Longueur : 1200mm - 1,7kg - réf : 004866 
 Longueur : 800mm - 1,3kg - réf : 004867 

PLINTHE LONGITUDINALE BOIS SANS PATTES **10**
 Longueur : 2200mm - 4kg - réf : 563034
 Longueur : 1500mm - 3,5kg - réf : 003103

PLINTHE LATÉRALE ACIER **11**
 Longueur : 3000mm - 4,4kg - réf : 004868 
 Longueur : 2500mm - 4,3kg - réf : 00486A 
 Longueur : 2200mm - 3,6kg - réf : 004807 
 Longueur : 2000mm - 3,3kg - réf : 004805 
 Longueur : 1800mm - 3,2kg - réf : 00486B 
 Longueur : 1500mm - 2,4kg - réf : 004892 
 Longueur : 1200mm - 2,2kg - réf : 00486C 
 Longueur : 800mm - 1,4kg - réf : 004858 
 Longueur : 700mm - 1,3kg - réf : 00486G 
 Longueur : 500mm - 1,1kg - réf : 00486E 
 Longueur : 400mm - 1kg - réf : 004867 
 Longueur : 300mm - 0,8kg - réf : 00486D 

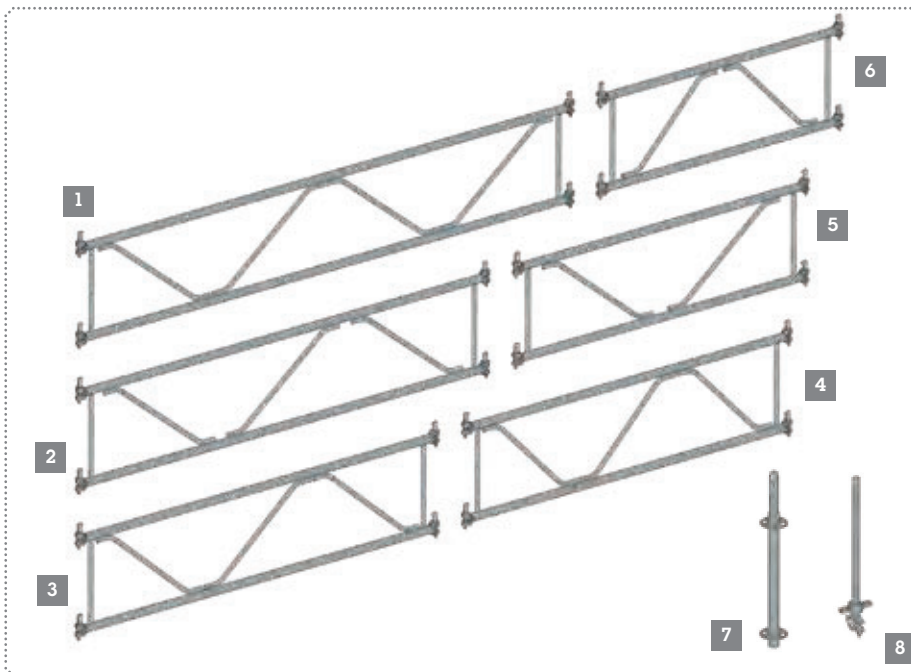
FIXE PLINTHES POUR PLINTHES BOIS SANS PATTES **12**
 0,7kg - réf : 001796



ÉCHELLE D'ACCÈS

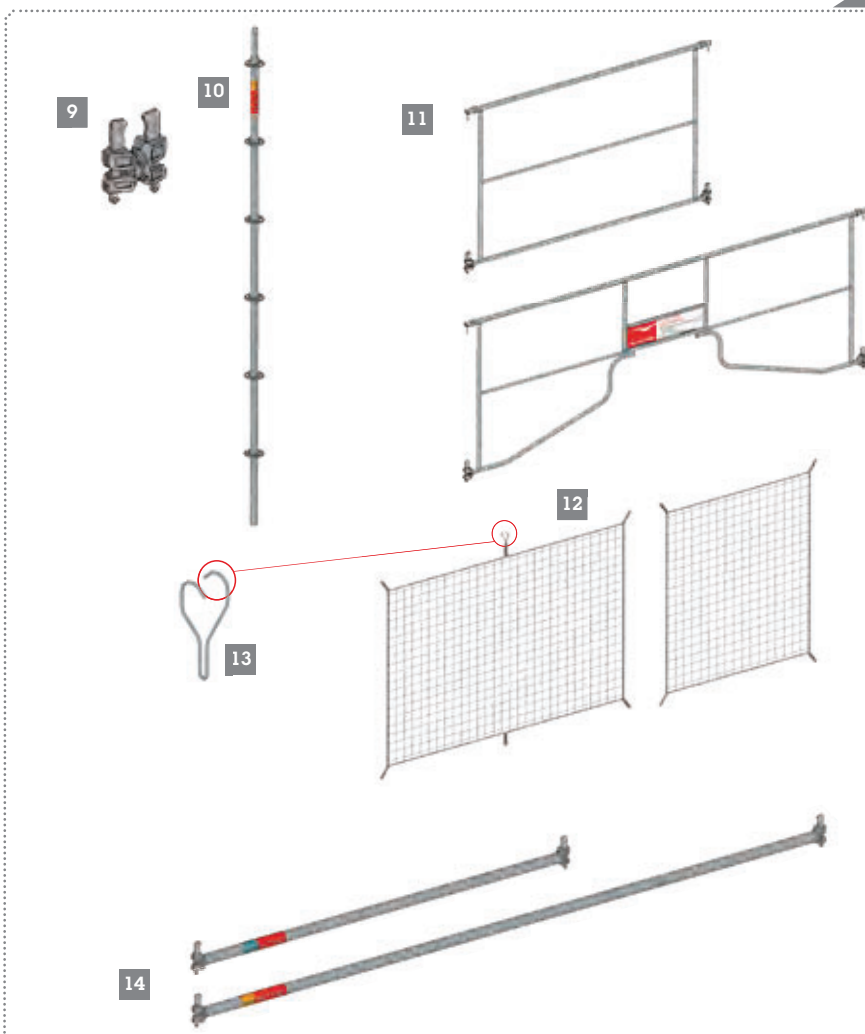
ÉCHELLE D'ACCÈS 2m ACIER **13**
 7,4kg - réf : 562392 

ÉCHELLE D'ACCÈS FTL TÉLÉSCOPIQUE 1,80m / 3m ACIER **14**
 16kg - réf : 008170



- 1 POUTRE 3000
NP 21,7kg - réf : 009580
- 2 POUTRE 2500
NP 19,2kg - réf : 009581
- 3 POUTRE 2200
NP 17,3kg - réf : 009582
- 4 POUTRE 2000
NP 16,4kg - réf : 009583
- 5 POUTRE 1800
NP 13,8kg - réf : 009584
- 6 POUTRE 1500
NP 12,2kg - réf : 562908
- 7 RACCORD DE POUTRE
NP 2,8kg - réf : NV9586
- 8 POTELET À VÉRIN
4,9kg - réf : 001748

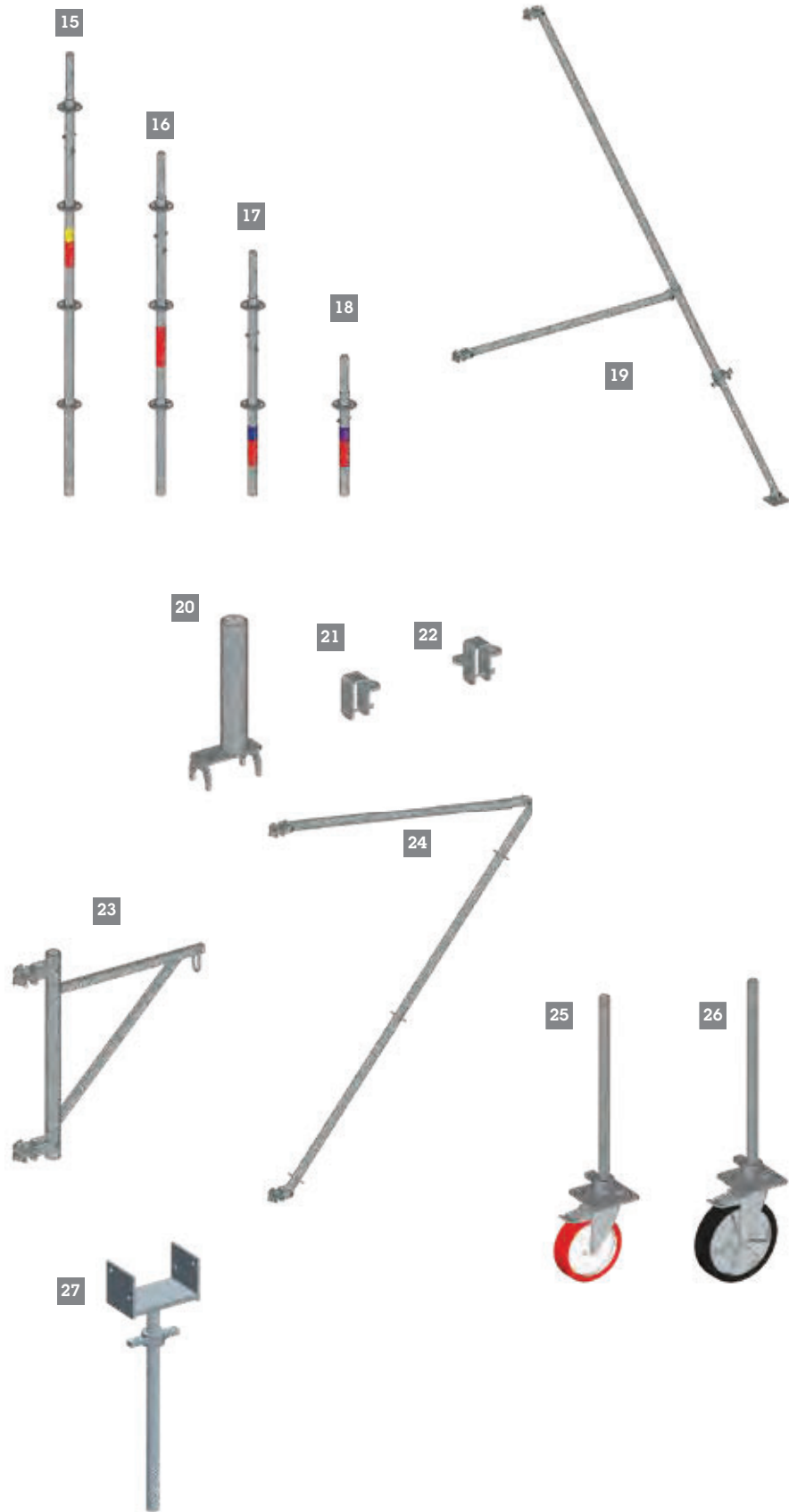
PROTECTION BAS DE VERSANT 1800 / 3000



- 9 LISSE 150
NP 1,5kg - réf : 009541
- 10 MONTANT 3000
NP 10kg - réf : NV9516
- 11 GARDE-CORPS
NP 1800 - 9,2kg - réf : 009554
NP 3000 - 15,4kg - réf : 009550
- 12 FILET PROTECTION
BAS DE VERSANT
NP 1800 - 1,75kg - réf : 560473
NP 3000 - 2,95kg - réf : 560472
- 13 ANNEAU
NP 0,1kg - réf : 560457
- 14 LISSE
NP 1800 - 5,2kg - réf : 009534
NP 3000 - 7,9kg - réf : 009530

ACCESSOIRES

- POTEAU À MANCHON AMOVIBLE 2000** 15
7,7kg - réf : NM9515
- POTEAU À MANCHON AMOVIBLE 1500** 16
6,2kg - réf : NM9514
- POTEAU À MANCHON AMOVIBLE 1000** 17
4,8kg - réf : NM9512
- POTEAU À MANCHON AMOVIBLE 500** 18
3,1kg - réf : NM9511
- STABILISATEUR TÉLÉSCOPIQUE** 19
3300 À 6000mm
23kg - réf : 000675
- POTELET DE DEPART TRAVERSE** 20
1,9kg - réf : NV959B
- ETRIER SIMPLE COUPE MAILLE** 21
0,55kg - réf : NV959E
- ETRIER DOUBLE COUPE MAILLE** 22
0,6kg - réf : NV959F
- POTENCE UNIVERSELLE** 23
7,2kg - réf : 001925
- PARE-GRAVATS** 24
12,8kg - réf : 009594
- GALET RÉGLABLE Ø200mm** 25
(charge admissible maximale 400kg)
12kg - réf : 001756
- GALET RÉGLABLE Ø250mm** 26
(charge admissible maximale 570kg)
13,2kg - réf : 002741
- FOURCHE 2 MADRIERS** 27
9,2kg - réf : 002619



- 1 KIT FINAL CONSOLE ESCALIER
31,8kg - réf : NV9598
- 2 KIT INTERMÉDIAIRE CONSOLE ESCALIER
154kg - réf : NV9597
- 3 KIT DÉPART SOL. ESCALIER
142kg - réf : NV9599



ESCALIER

MONTANT ESCALIER **4**
4,7Kg - réf : 009592

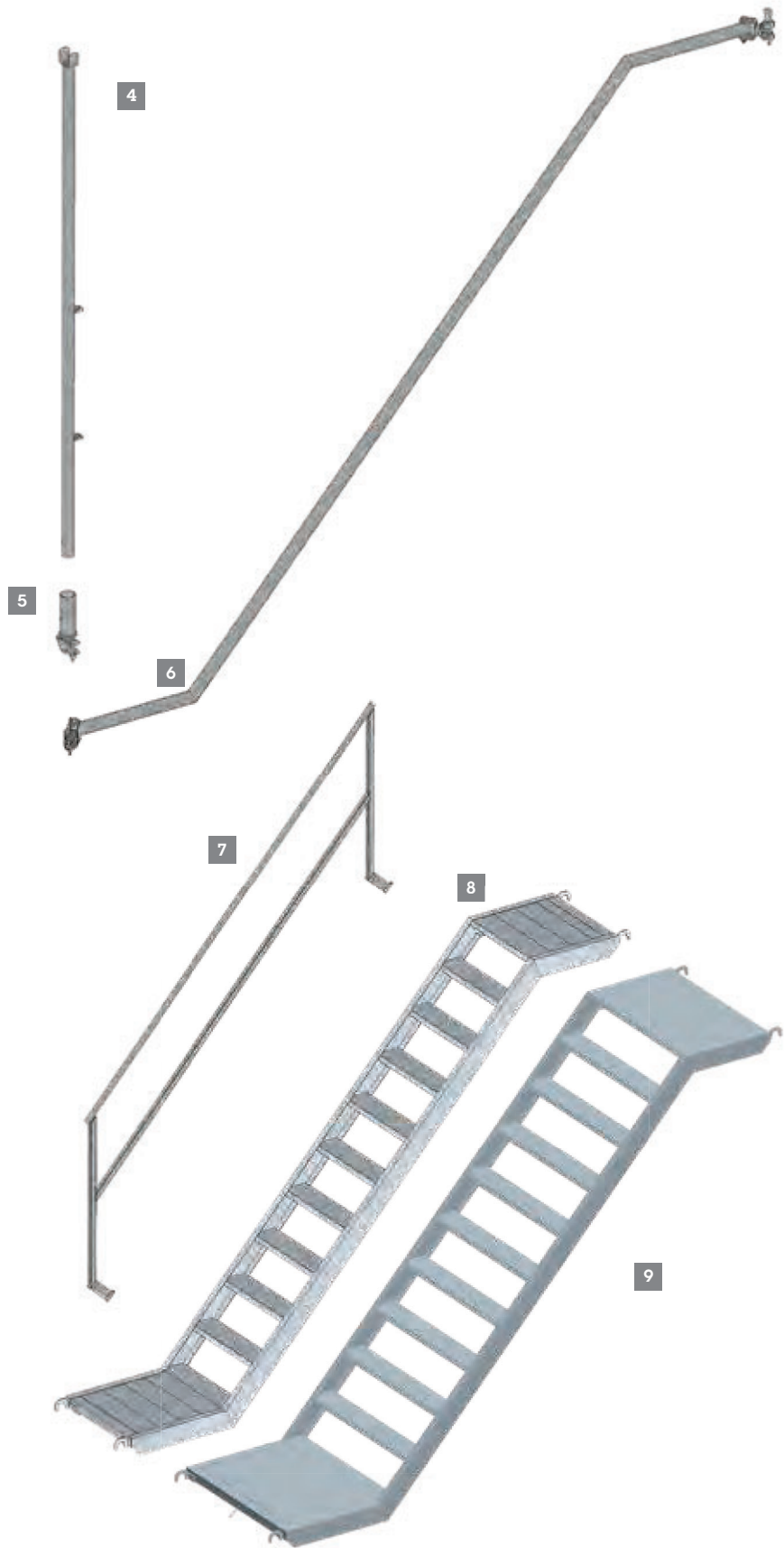
POTELET ESCALIER **5**
2kg - réf : 009591

LISSE COUDÉE ESCALIER 3x2m **6**
11,4kg - réf : NV959A

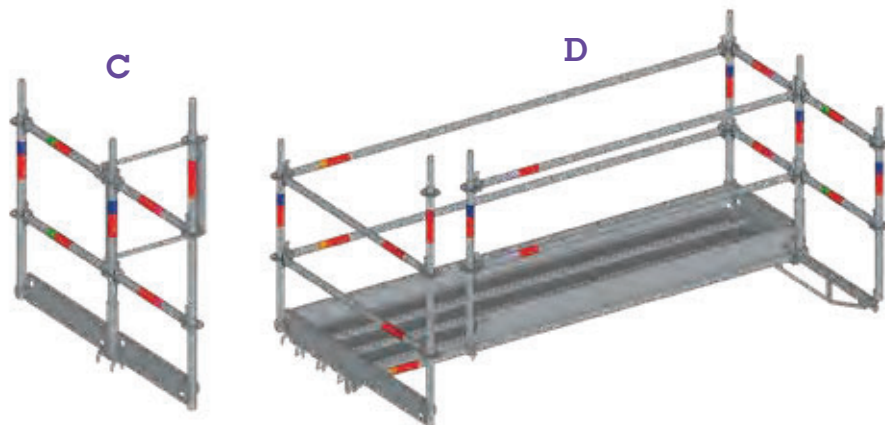
GARDE-CORPS UNIVERSEL
DE VOLÉE **7**
13,4kg - réf : 286300

VOLÉE D'ESCALIER LARGEUR 600 **8**
28kg - réf : 560400

VOLÉE D'ESCALIER LARGEUR 900 **9**
37,25kg - réf : 563113



TOUR ESCALIER EN VOLÉE LRG.600
1500 X 3000 mm



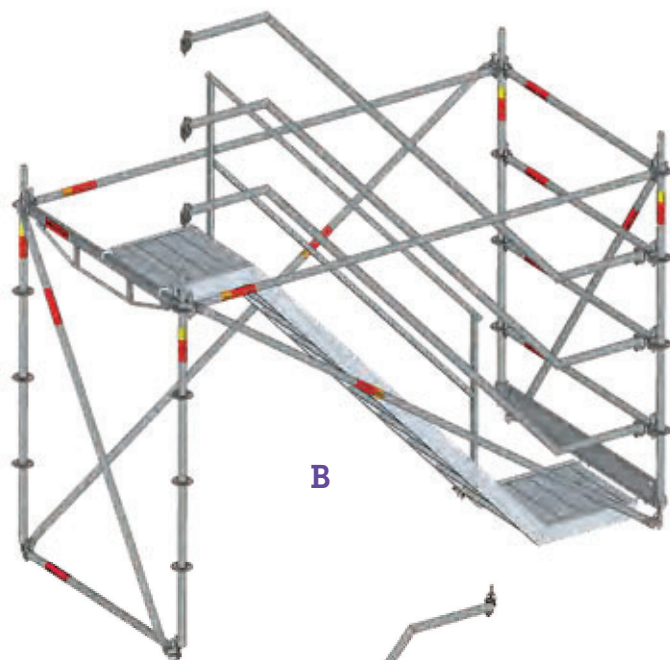
D NIVEAU DE SECURITE
PLANCHER TOUR ESCALIER
600 MULTISECU+
152,3kg - réf : NV9608

C NIVEAU DE SECURITE TOUR
ESCALIER 600 MULTISECU+
31,8kg - réf : NV9607

B NIV INTERMEDIAIRE TOUR
ESCALIER 600 MULTISECU+
186,9kg - réf : NV9606

A NIVEAU DE DEPART TOUR
ESCALIER 600 MULTISECU+
212,3kg - réf : NV9605

TOUR ESCALIER EN VOLÉE LRG.900
2000 X 3000 mm

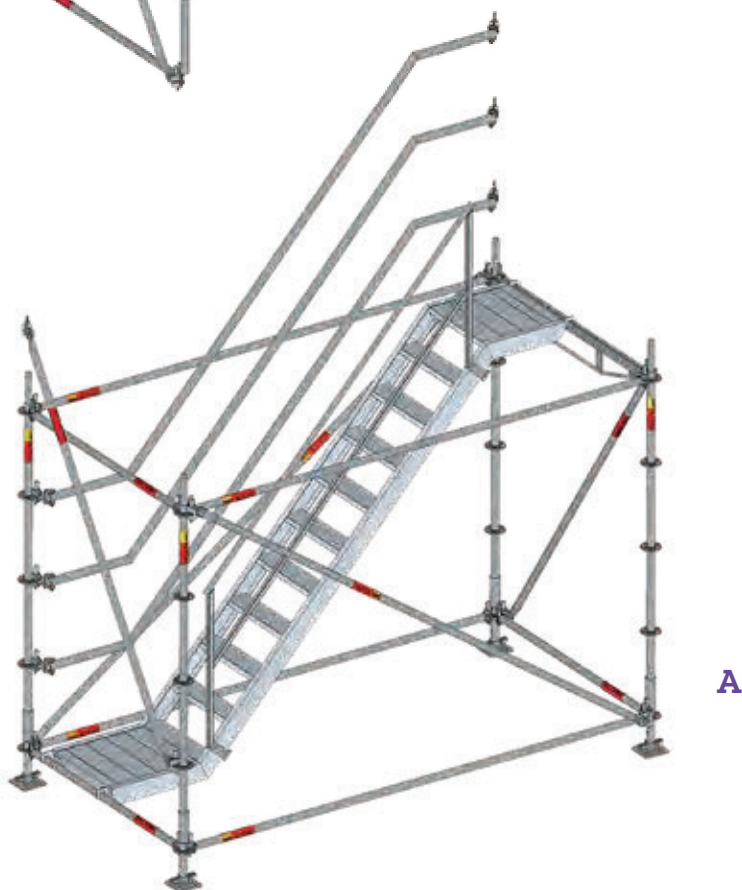


D NIVEAU DE SECURITE
PLANCHER TOUR ESCALIER 900
MULTISECU+
169,2kg - réf : NV9614

C NIVEAU DE SECURITE TOUR
ESCALIER 900 MULTISECU+
35kg - réf : NV9613

B NIV INTERMEDIAIRE TOUR
ESCALIER 900 MULTISECU+
200,6kg - réf : NV9612

A NIVEAU DE DEPART TOUR
ESCALIER 900 MULTISECU+
228,5kg - réf : NV9611



A

TOURS ROULANTES

TOUR 3MX3MX2M
485kg - réf : NVTR332

TOUR 3MX3MX4M
697,8kg - réf : NVTR334

TOUR 3MX3MX6M
910,6kg - réf : NVTR336

TOUR 3MX3MX8M
1123,4kg - réf : NVTR338

