

NOTICE DE MONTAGE

ECARTEUR

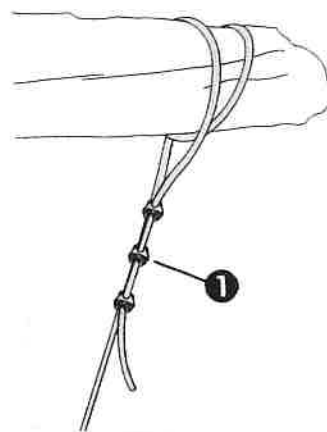
AVEC ELINGUE DE 5 m + 3 SERRES CABLE

REF.003667

ACCROCHE DE L'ELINGUE DANS LA CHARPENTE

/! Avant le montage s'assurer de la qualité et la résistance du support. Laisser pendre l'extrémité de l'élingue **1**, possédant une boucle, le long du mur. Mesurer la hauteur à laquelle on souhaite positionner l'écarteur.

Entourer 2 fois l'autre extrémité de l'élingue **1** à une poutre solide.



ASSEMBLAGE DE L'ECARTEUR (AU SOL)

Insérer les deux « T » dans le mat de l'écarteur **4**, le petit modèle **2** en haut du mât et le grand modèle **3** suivant l'écartement désiré par rapport au mur. Verrouiller les « T » avec les axes de sécurité **5** et leur goupille Béta.

INSTALLATION DE L'ECARTEUR

Présenter l'écarteur sous l'élingue installée et la fixer à l'aide du maillon rapide **6**

INSTALLATION DE LA CONSOLE SUR L'ECARTEUR

Présenter la console sur l'écarteur et la fixer à l'aide de la tige artéon et son écrou **7**

/! ATTENTION CHARGE MAXI 400KG POUR KIT ECARTEUR / CONSOLE

ENTRETIEN

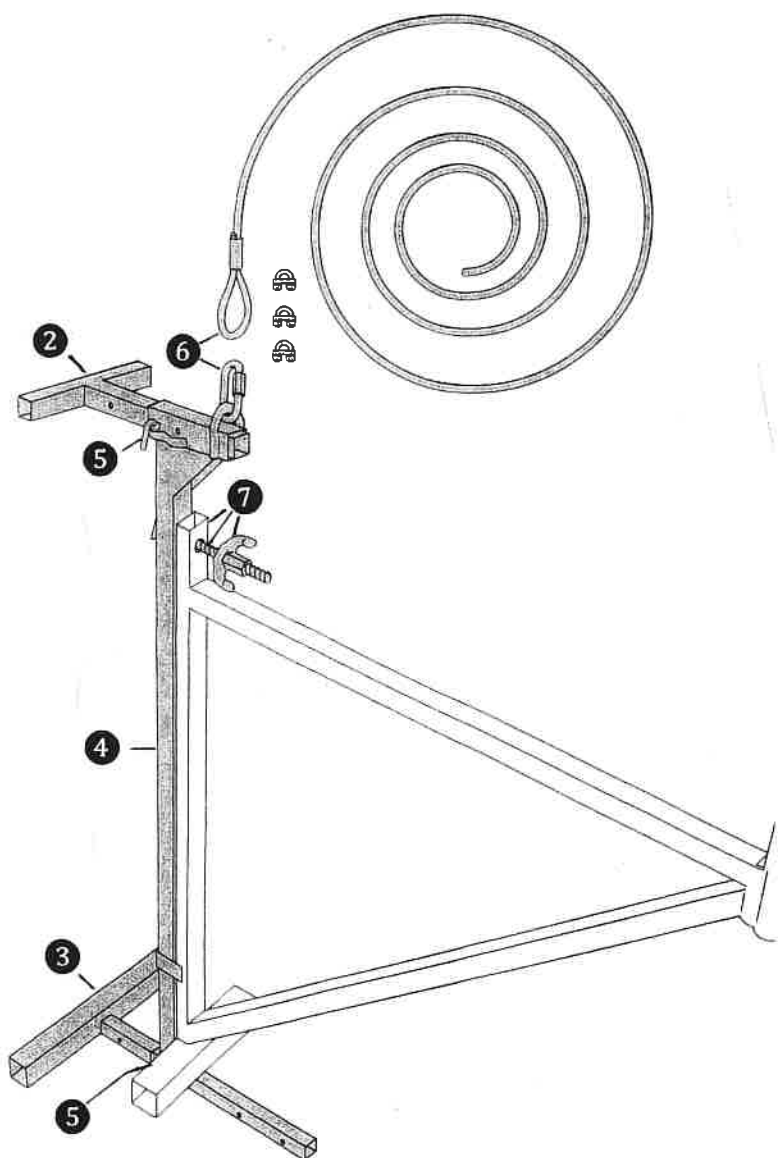
Surveiller l'état des câbles.

S'ils présentent des signes d'usure, ils doivent être remplacés.

Les pièces composant le kit de suspente ont été testées par REMY et validées par un Bureau de Contrôle Agréé.

Avant d'envisager le remplacement d'une d'entre elles, contactez-nous.

Les différentes opérations de montage, ou démontage (cinématique inverse) décrites et énumérées ci-dessus doivent se faire en toute sécurité à l'aide de protections individuelles adaptées au chantier et au personnel.



REMY

www.remypro.com

PROTECTION COLLECTIVES REMY

25410 Dannemarie-sur-Crête

Tél. 03 81 58 51 05 - fax 03 81 58 64 27

email : contact@remypro.com