

PLETTAC  
MEFRAN

# NOTICE D'UTILISATION DES PARAPLUIES COVERIX



PLETTAC  
MEFRAN  
ÉCHAFAUDAGES  
VENTE  
LOCATION

Réf. COVERIXMONT  
Edition Avril 2024

# Sommaire

---

<b>Présentation</b>	<b>p. 03</b>
<b>Réglementation et conseils</b>	<b>p. 04</b>
Extraits de la réglementation en vigueur	p. 04
Conseils de montage	p. 05
<b>Montage du parapluie COVERIX 18°</b>	<b>p. 06</b>
Assembler une poutre	p. 06
Constituer une ferme	p. 06
Mise en place des rails	p. 07
Liaisonner les fermes	p. 08
<b>Levage du COVERIX 18°</b>	<b>p. 09</b>
<b>Montage du parapluie COVERIX 36°</b>	<b>p. 10</b>
Assembler une poutre	p. 10
Constituer une ferme	p. 10
Mise en place des rails	p. 11
Liaisonner les fermes	p. 12
<b>Levage du COVERIX 36°</b>	<b>p. 13</b>
<b>Fixation sur l'échafaudage</b>	<b>p. 14</b>
Echafaudage type	p. 14
Accrochage Coverix sur l'échafaudage	p. 15
<b>Recouvrement du COVERIX</b>	<b>p. 16</b>
Installation des bâches	p. 16
Fixation des bâches	p. 17
<b>Catalogue des éléments</b>	<b>p. 18</b>
<b>Listes de pièces des kits COVERIX</b>	<b>p. 20</b>
<b>Nos services</b>	<b>p. 26</b>
<b>Logiciels</b>	<b>p. 27</b>
<b>Procès verbal de réception</b>	<b>p. 28</b>

## Téléchargement de nos notices

Toutes nos documentations sont disponibles en téléchargement sur notre site internet [altradplettacmefran.fr](http://altradplettacmefran.fr) ou via le QR code ci-dessous :



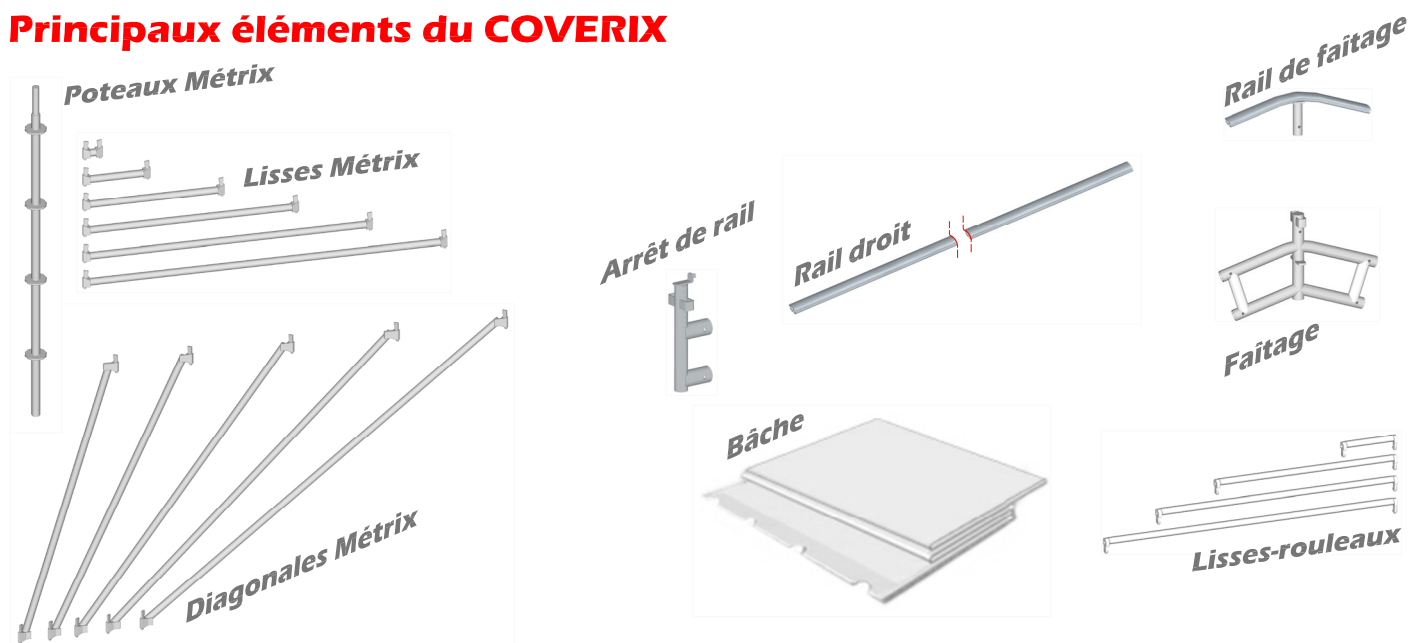
# Présentation

## Parapluie avec des éléments standards de METRIX

Le parapluie COVERIX se compose essentiellement d'éléments standards METRIX (poteaux, lisses et diagonales). Il est ensuite recouvert de rails en aluminium et de bâches à joncs.

Avec une inclinaison de 18° ou 36°, il est conçu pour couvrir des petites portées (jusqu'à 10m) dans des chantiers de courtes durées de 3 mois maximum.

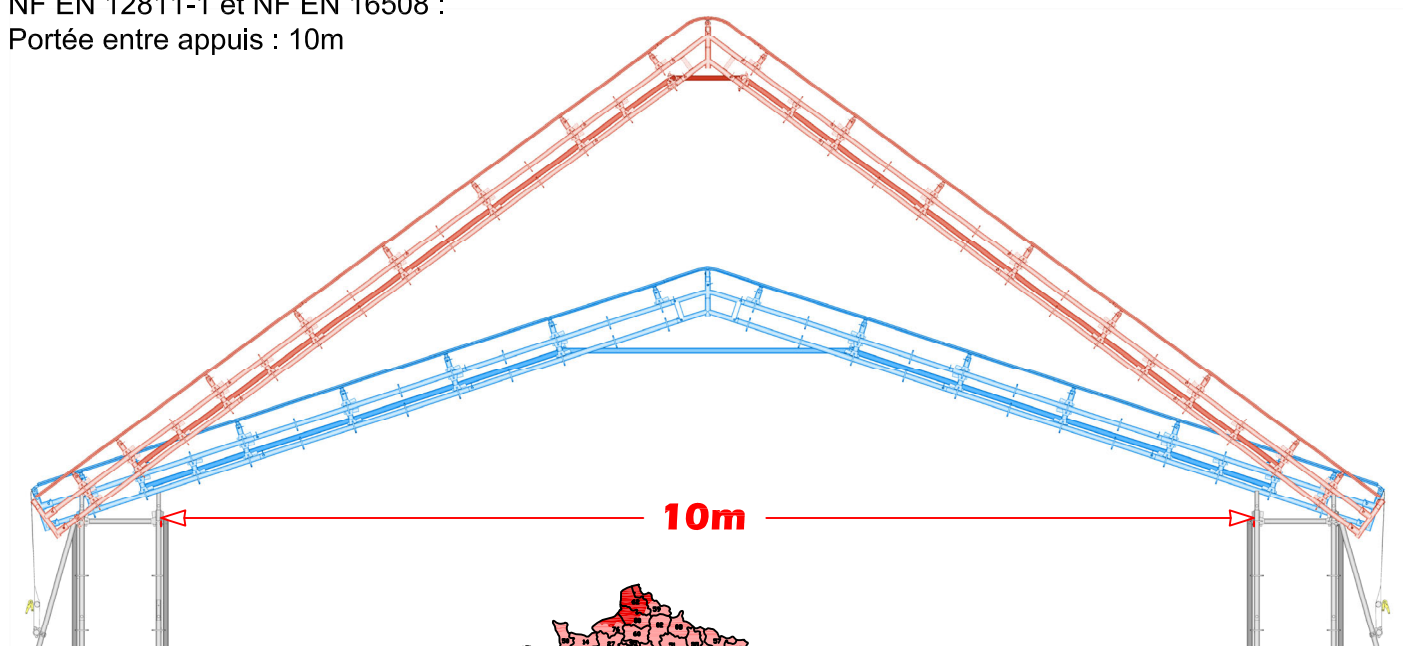
## Principaux éléments du COVERIX



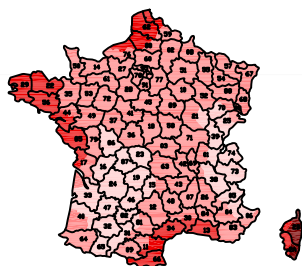
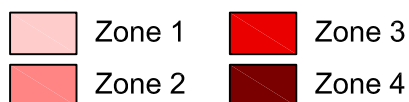
## Portée maximale du parapluie

Pour les zones de vents 1 et 2 (voir carte ci-dessous) et pour une charge de neige de 10 daN/m<sup>2</sup> (parapluie catégorie SL1), nous obtenons la portée maximale suivante selon les normes NF EN1991-1-4, NF EN 12811-1 et NF EN 16508 :

Portée entre appuis : 10m



## Zone de vent



Voir les charges d'utilisation dans le manuel de montage ou demander conseil à notre service technique. Les dessins ne sont pas contractuels. Les poids peuvent subir des variations.

# Extraits de la réglementation en vigueur concernant la mise en oeuvre et l'utilisation des échafaudages en France

---

## Décret du 1er Septembre 2004

### Obligation de compétence et de formation (article R4323-69)

“Les échafaudages ne peuvent être montés, démontés ou sensiblement modifiés que sous la direction d'une personne compétente et par des travailleurs qui ont reçu une formation adéquate et spécifique aux opérations envisagées“.

### Obligation d'utilisation de notice et d'élaboration de notes de calcul (article R4323-70).

“La personne qui dirige le montage, le démontage ou la modification d'un échafaudage et les travailleurs qui y participent doivent disposer de la notice du fabricant ou du plan de montage et de démontage, notamment de toutes les instructions qu'ils peuvent comporter“.

Lorsque le montage de l'échafaudage correspond à celui prévu par la notice du fabricant, il doit être effectué conformément à la note de calcul à laquelle renvoie cette notice.

Lorsque cette note de calcul n'est pas disponible ou que les configurations structurelles envisagées ne sont pas prévues par celle-ci, un calcul de résistance et de stabilité doit être réalisé par une personne compétente.

Lorsque la configuration envisagée de l'échafaudage ne correspond pas à un montage prévu par la notice, un plan de montage d'utilisation et de démontage doit être établi, par une personne compétente.

Ces documents doivent être conservés sur le lieu de travail.

### Interdiction de mélanger des éléments non compatibles (article R4323-72)

"Les assemblages doivent être réalisés de manière sûre, à l'aide d'éléments compatibles d'une même origine et dans les conditions pour lesquelles ils ont été testés".

## Arrêté du 21 décembre 2004 relatif aux vérifications des échafaudages

Cet arrêté engage la responsabilité du chef d'entreprise dont le personnel utilise l'échafaudage.

Il définit également les examens susceptibles de faire partie des vérifications. (article 3)

- examen d'adéquation
- examen de montage et d'installation
- examen de l'état de conservation

Ces trois examens sont effectués avant une mise ou une remise en service (article 4)

L'arrêté prévoit en outre une vérification journalière et une vérification trimestrielle (articles 5 et 6)

## Circulaire DRT 2005/8 du 27 juin 2005

La circulaire précise que « [...] Les vérifications portent sur l'ensemble de l'échafaudage, y compris ses accès (ex : tours d'accès). »

# Conseils de montage

---

## - Notice de montage

Suivre scrupuleusement ses préconisations. La notice est à conserver sur le chantier.

## - Compétence du personnel

“Les échafaudages ne peuvent être montés, démontés ou sensiblement modifiés que sous la direction d'une personne compétente et par des travailleurs qui ont reçu une formation adéquate et spécifique aux opérations envisagées“. (Décret du 1er septembre 2004 article R4323-69)

## - Équipements de protection individuelle

Casque, chaussures de sécurité, gants, lunettes. (Liste non limitative, suivant les conditions particulières du travail).

## - Vérification du matériel

Avant le montage vérifier tout le matériel.

Éliminer toutes les pièces éventuellement endommagées (pièces tordues, etc...) et les matériels d'une autre marque pour éviter les mélanges.

(voir ci-dessous les critères de rebut)

## - Critères de rebut

- Toutes les pièces dont les soudures présentent des tâches de rouille.
- Toutes les pièces déformées (poteaux, lisses, limons, marches, etc.)
- Toutes les marches avec des crochets endommagés.

## - Outillage

Niveau, clé de 22 mm, marteau, etc

## - Lignes électriques proches

Procédure spéciale de sécurité à mettre en place.

## - Points d'appui au sol

Les vérifier en fonction de la descente de charge par poteau. Appuyer les socles à vérin sur des assises solides. Sur une nature de sol meuble (terre, bitume) poser les socles sur des cales madrier (réf AMX1).

Pas de calage sur un vide, sur une plaque d'égout, sur une trappe de service, ou sur un corps creux.

Ne pas faire un empilage vertical excessif de cales.

## - Vérification du niveau

Vérification à l'implantation et avant chaque amarrage. Une implantation rigoureuse garantit la stabilité, et assure ensuite un montage et un démontage aisé.

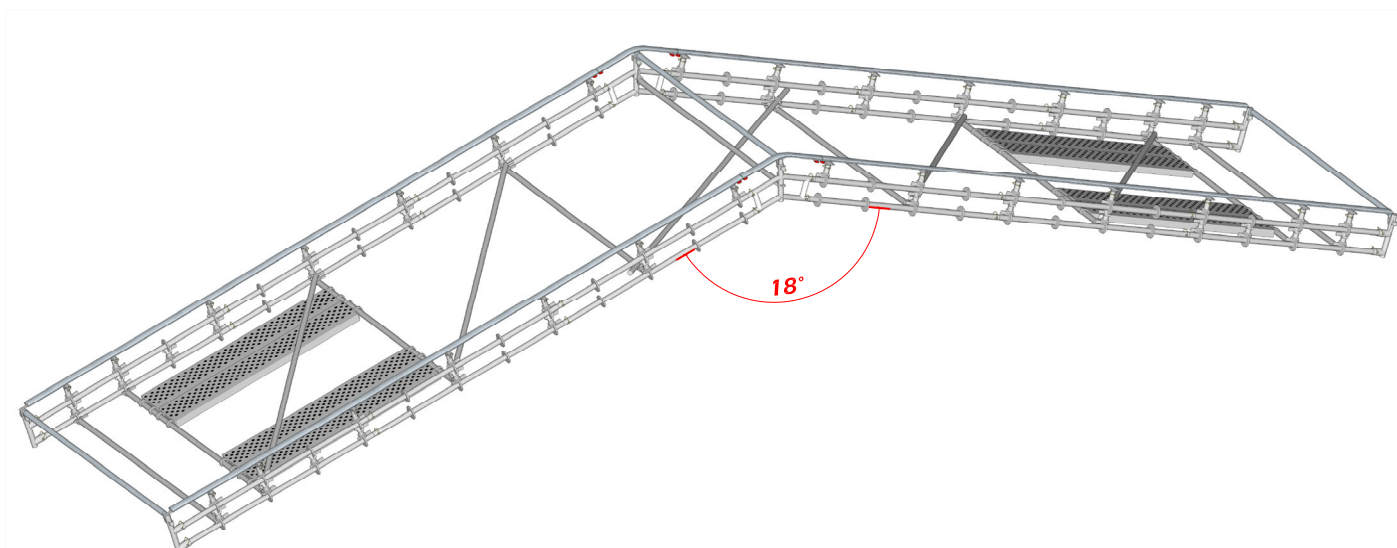
## - Amarrages

Respecter le nombre et la position prévue à l'étude. En cas de modification au montage, en informer le bureau d'études pour validation.

## - Au démontage

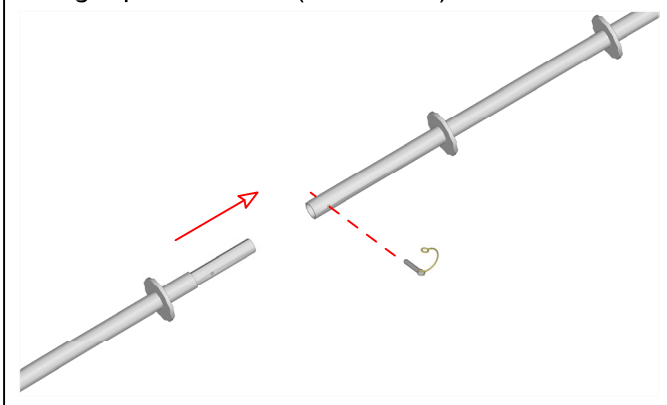
S'assurer que tous les amarrages sont en place avant de commencer et suivre l'ordre de démontage.

# Montage du parapluie COVERIX en version 18°

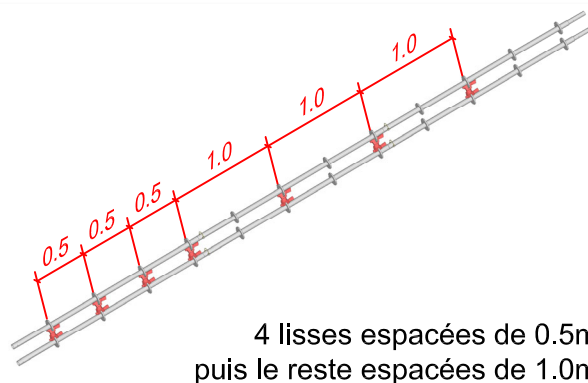


## 1/ Assembler une poutre avec du matériel METRIX

Solidariser les poteaux METRIX entre-eux avec des goupilles rondes (réf. PGPR)

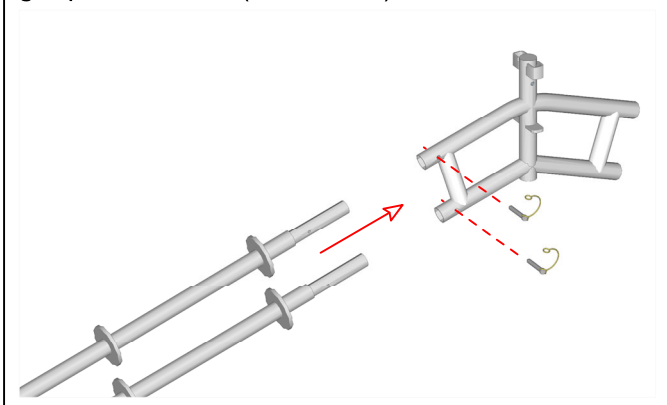


Puis assembler la poutre en liaisonnant les files de poteaux avec des lisses de 18cm (réf. KCDC)

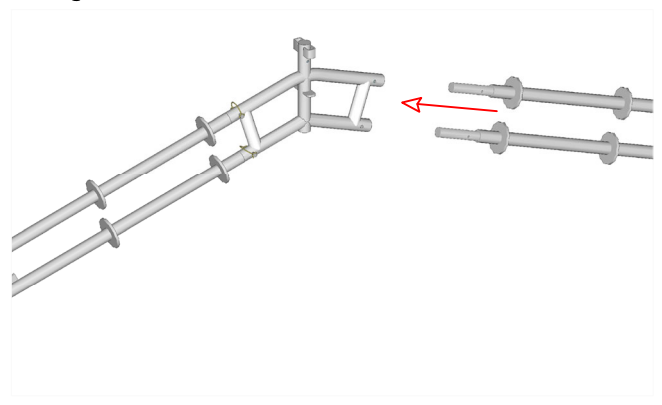


## 2/ Constituer des fermes avec les poutres

Assembler la poutre à la pièce de faitage avec 2 goupilles rondes (réf. PGPR)



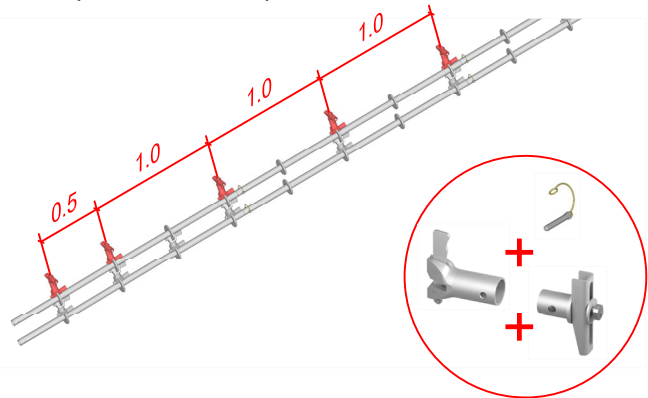
Répéter l'opération de l'autre coté de la pièce de faitage afin de réaliser une ferme.



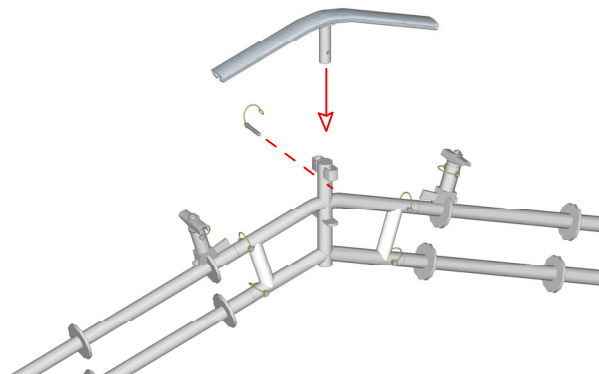
# Montage du parapluie COVERIX en version 18°

## 3/ Mise en place des rails

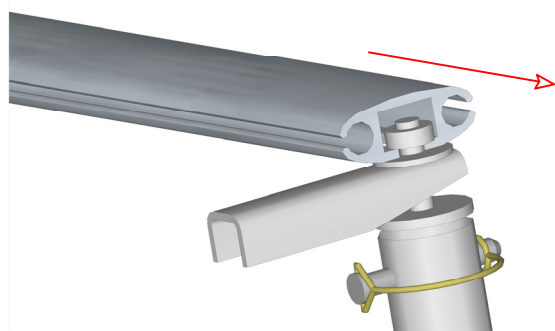
Fixer d'abord deux colliers pour rails espacés de 0.5m puis un collier pour rail tous les 1.0m



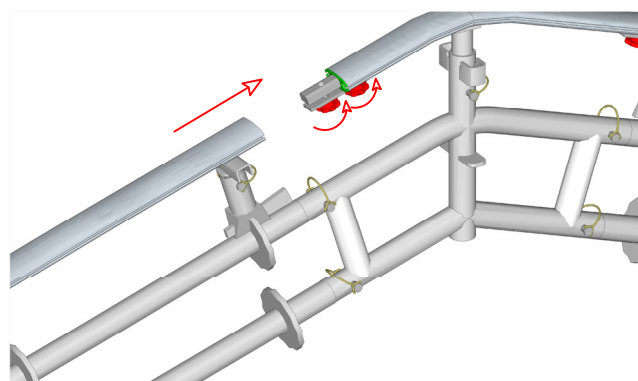
Assembler le rail de faitage sur la pièce de faitage à l'aide d'une goupille ronde (réf. PGPR)



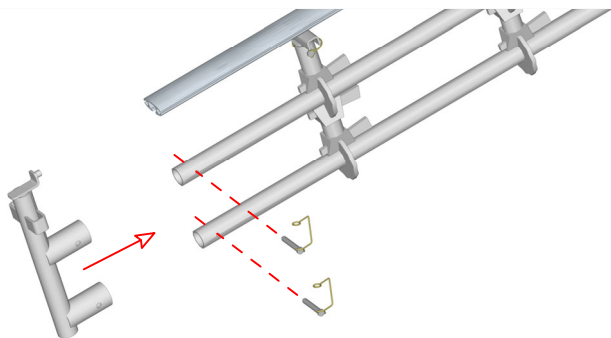
La petite roulette supérieure assure le guidage et la tenue des rails.



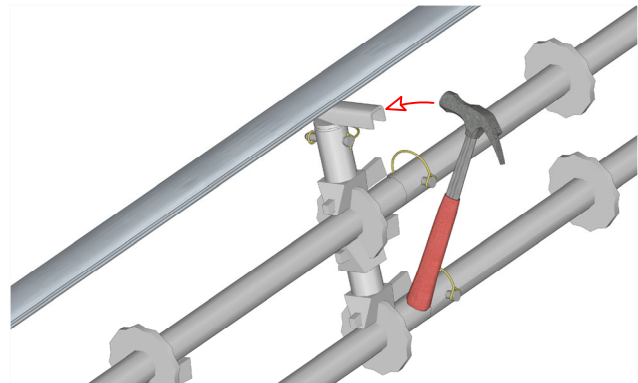
Solidariser le rail de faitage et le rail droit à l'aide de l'éclisse pour jonction de rail (réf. PJRC)



Fixer l'arrêt de rail (réf. PARC) sur la partie basse du parapluie avec 2 goupilles carrées (réf. PGPF)



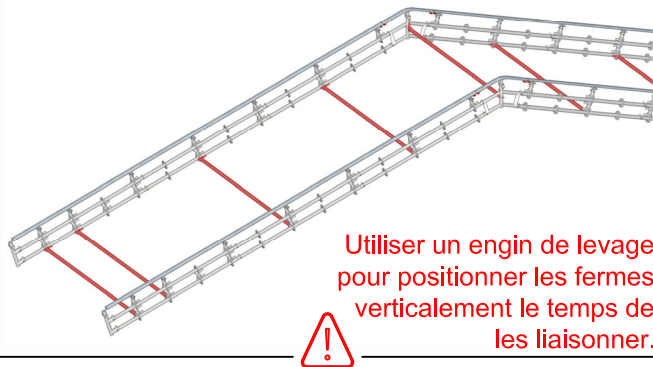
Pour finir, frapper toutes les clavettes des colliers pour rails.



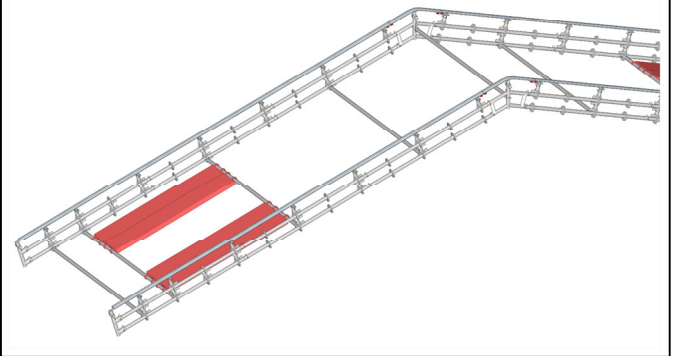
# Montage du parapluie COVERIX en version 18°

## 4/ Lier les fermes

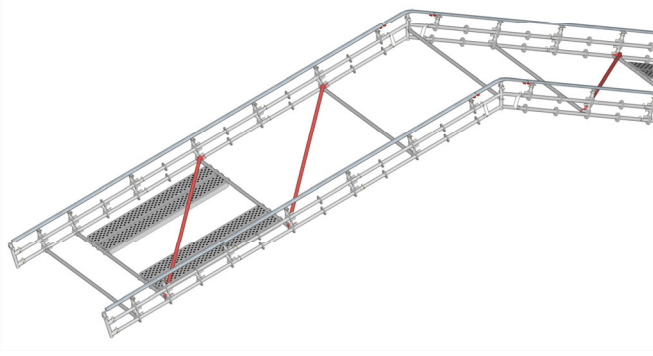
Lier les fermes avec des lisses METRIX. Sur la file du bas.



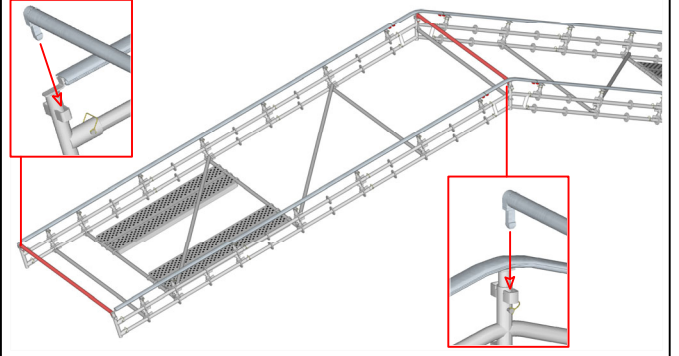
Positionner et verrouiller les planchers sur les lisses. Ils serviront à accrocher/décoller les élingues pour le levage.



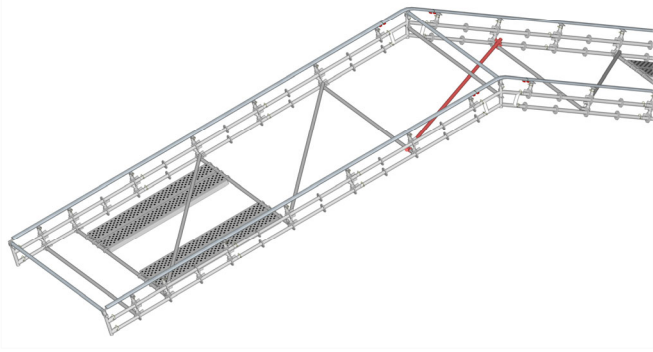
Placer les diagonales METRIX entre les lisses.



Mise en place des lisses-rouleaux dans les logements de la pièce de faitage et de l'arrêt de rail.



Enfin, réaliser une diagonale à plat en tube et colliers entre les deux lisses supérieures. Prévoir de couper le tube aux bonnes dimensions.



Bien vérifier les cotations ci-dessous de la diagonale à plat afin d'assurer le bon équerrage de la ferme.

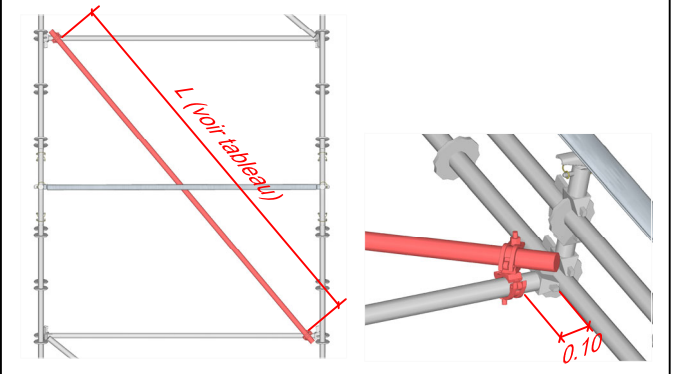


Tableau pour définir "L"  
(longueur tube apparent entre colliers)

	Portée 9/10m	Portée 7/8m	Portée 5/6m
Travée 1.5m	2.87m	1.39m	2.87m
Travée 2.0m	3.12m	1.84m	3.12m
Travée 2.5m	3.42m	2.31m	3.42m

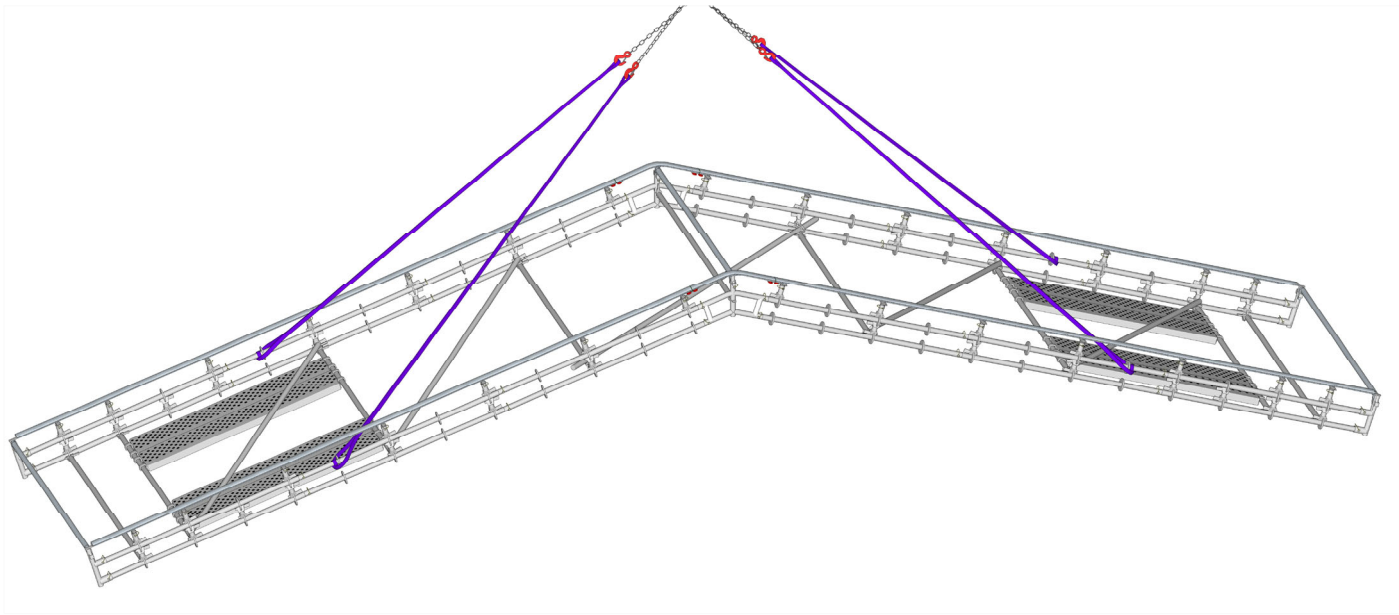
Voir les charges d'utilisation dans le manuel de montage ou demander conseil à notre service technique. Les dessins ne sont pas contractuels. Les poids peuvent subir des variations.



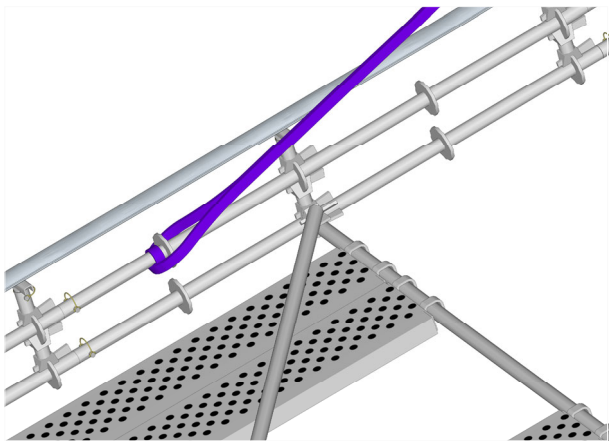
# Levage du parapluie COVERIX en version 18°

Le parapluie Coverix est conçu pour se monter au sol puis se gruter sur l'échafaudage.

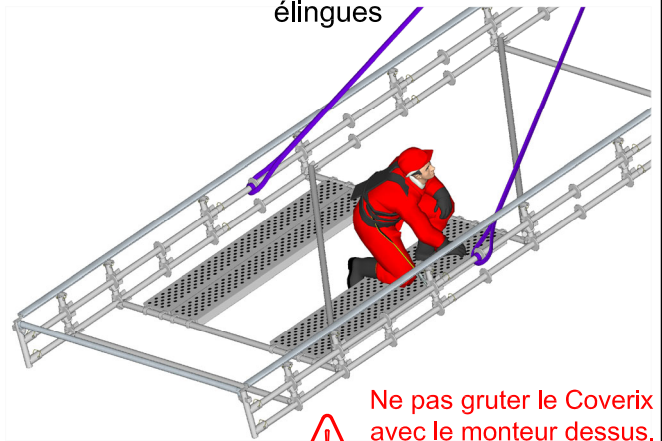
Accrocher les sangles sur une rosace de la file de poteaux supérieure, où aucune lisse n'est clavetée. Ceci, afin de ne pas risquer d'en décrocher une durant le levage.



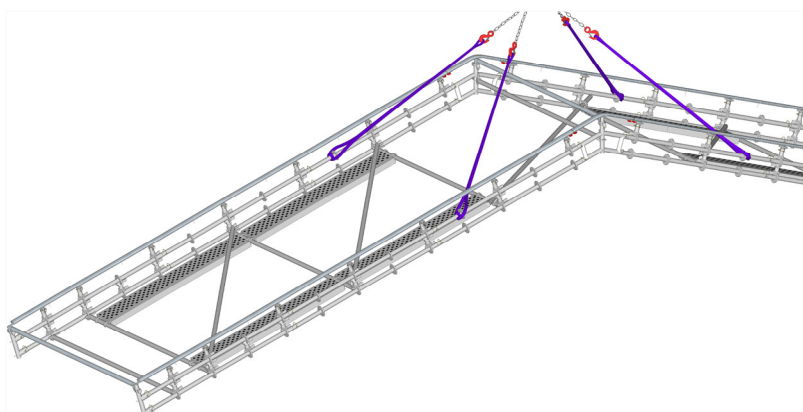
Accrochage sous la rosace avec une sangle



Les planchers facilitent l'accès du monteur équipé d'EPI pour accrocher et décrocher les élingues

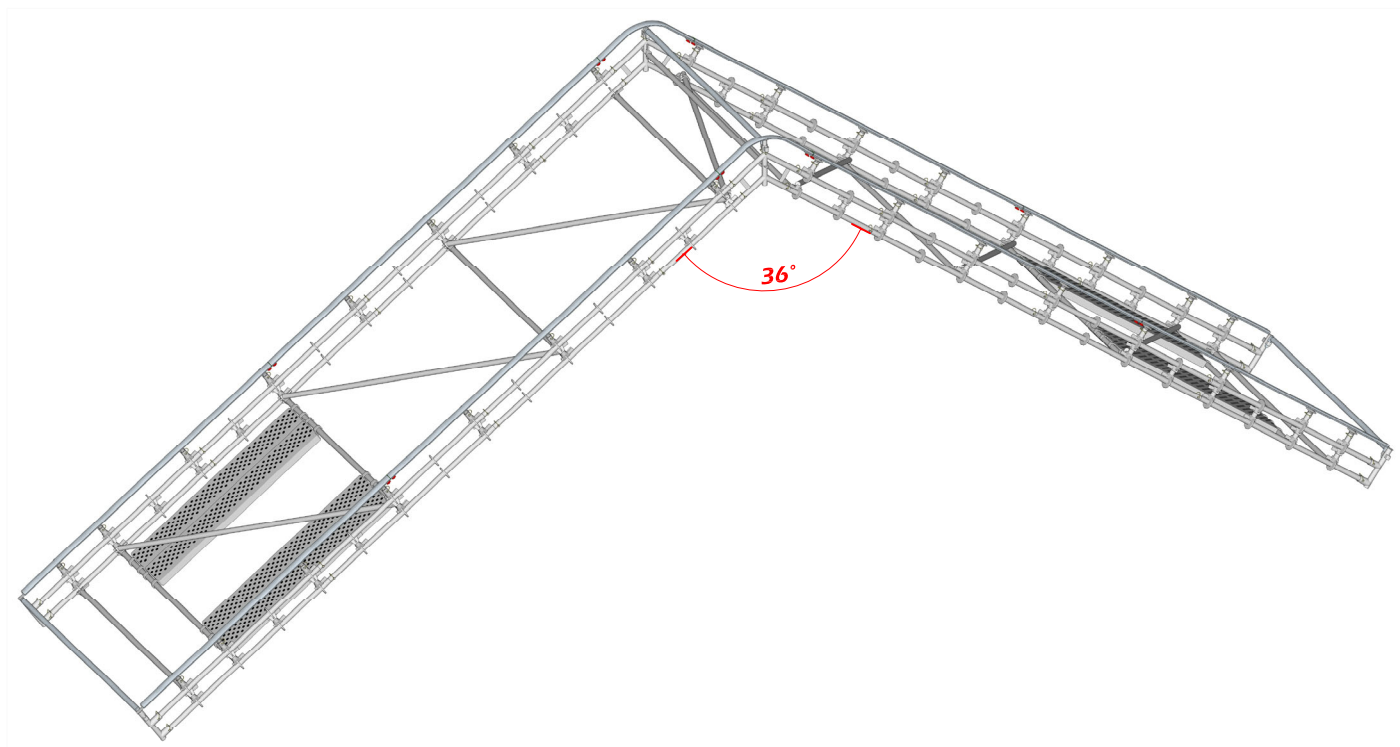


Ne pas gruter le Coverix avec le monteur dessus.



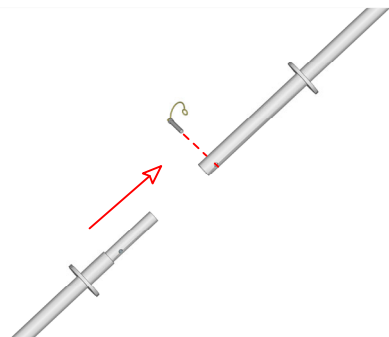
Si les élingues sont trop courtes pour être accrochées comme sur le dessin ci-dessus, installer les planchers l'un au dessus de l'autre afin de pouvoir accrocher la sangle plus haut (voir ci-contre).

# Montage du parapluie COVERIX en version 36°

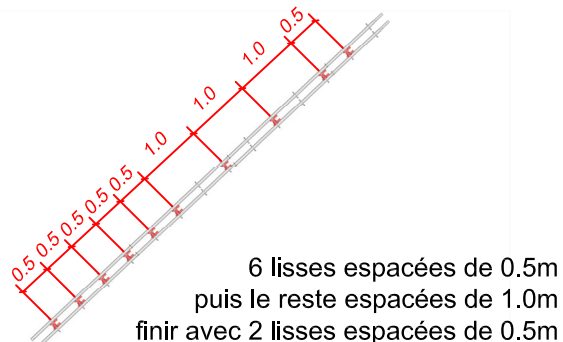


## 1/ Assembler une poutre avec du matériel METRIX

Solidariser les poteaux METRIX entre-eux avec des goupilles rondes (réf. PGPR)

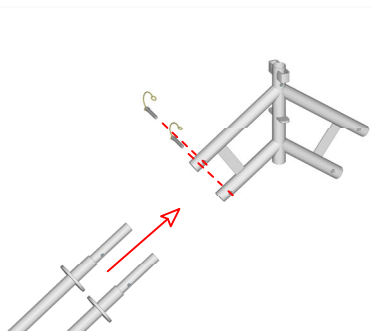


Puis assembler la poutre en liaisonnant les files de poteaux avec des lisses de 18cm (réf. KCDC)

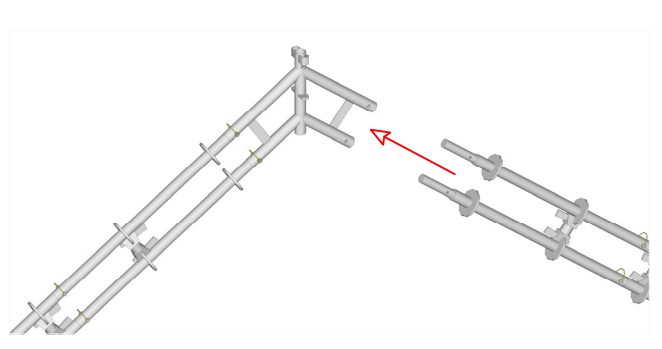


## 2/ Constituer des fermes avec les poutres

Assembler la poutre à la pièce de faitage avec 2 goupilles rondes (réf. PGPR)



Répéter l'opération de l'autre coté de la pièce de faitage afin de réaliser une ferme.

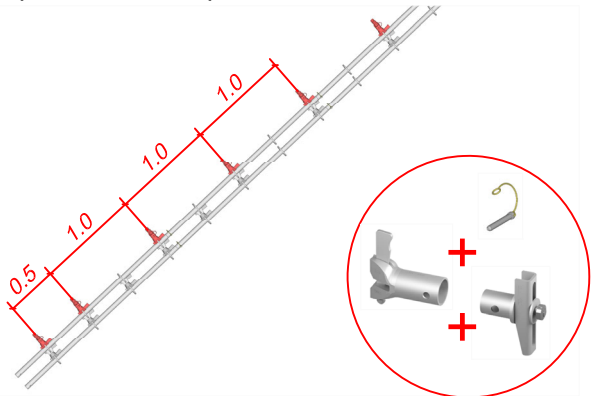


Voir les charges d'utilisation dans le manuel de montage ou demander conseil à notre service technique. Les dessins ne sont pas contractuels. Les poids peuvent subir des variations.

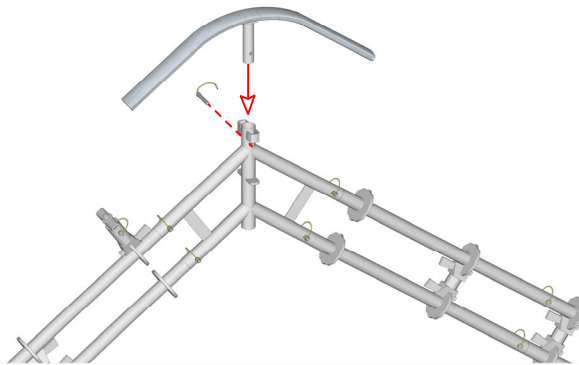
# Montage du parapluie COVERIX en version 36°

## 3/ Mise en place des rails

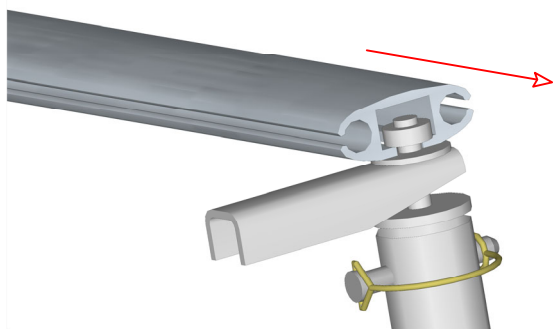
Fixer d'abord deux colliers pour rails espacés de 0.5m puis un collier pour rail tous les 1.0m



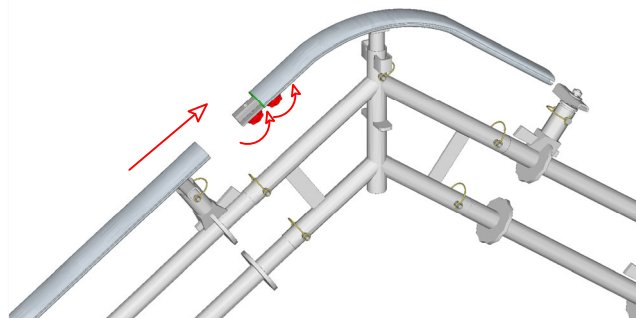
Assembler le rail de faitage sur la pièce de faitage à l'aide d'une goupille ronde (réf. PGPR)



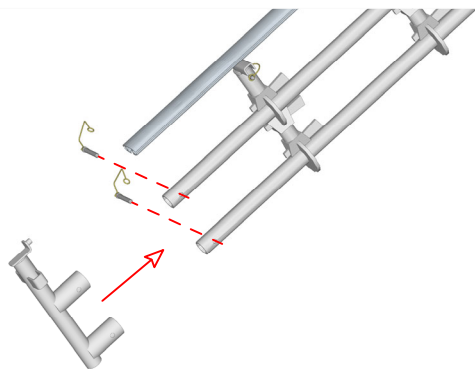
La petite roulette supérieure assure le guidage et la tenue des rails.



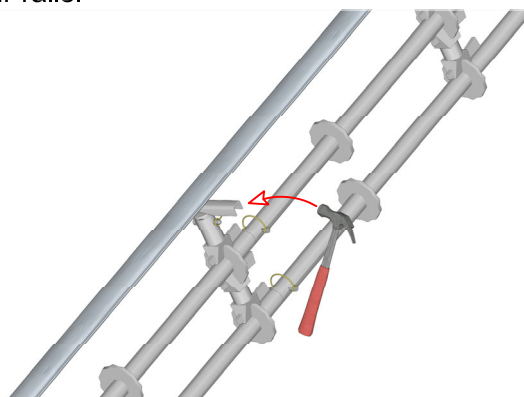
Solidariser le rail de faitage et le rail droit à l'aide de l'éclisse pour jonction de rail (réf. PJRC)



Fixer l'arrêt de rail (réf. PARC) sur la partie basse du parapluie avec 2 goupilles carrées (réf. PGPF)



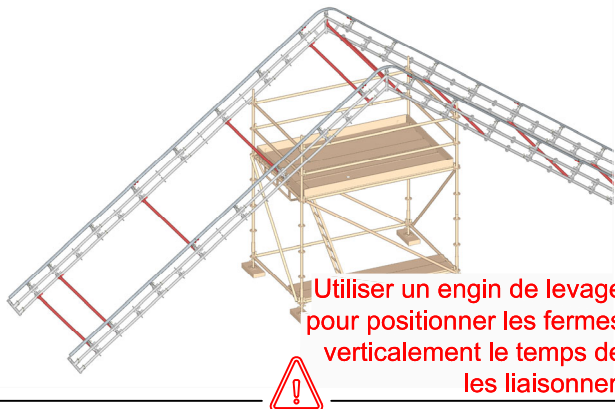
Pour finir, frapper toutes les clavettes des colliers pour rails.



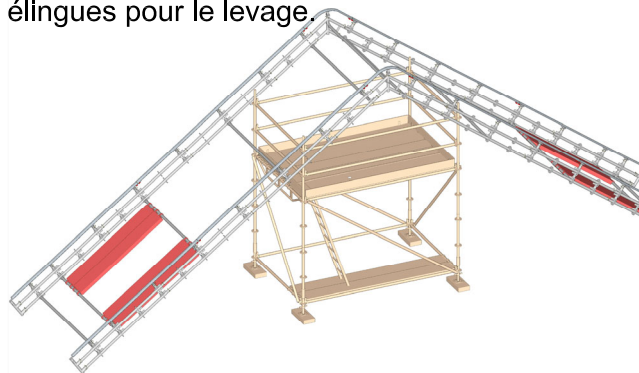
# Montage du parapluie COVERIX en version 36°

## 4/ Lier les fermes à l'aide d'un échafaudage

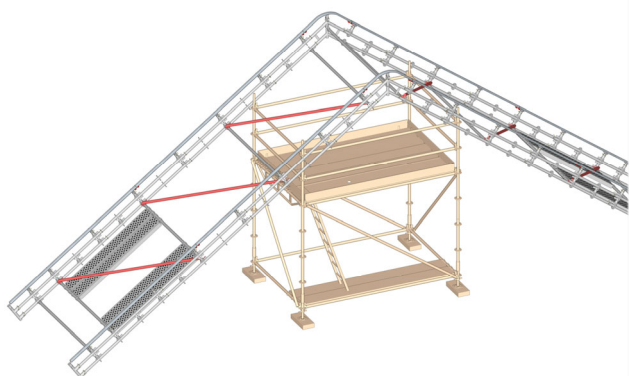
Lier les fermes avec des lisses METRIX sur la file du bas et sur le chevêtre.



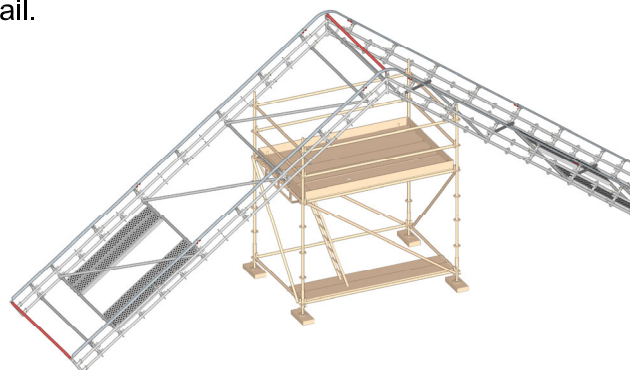
Positionner et verrouiller les planchers sur les lisses. Ils serviront à accrocher/décoller les élingues pour le levage.



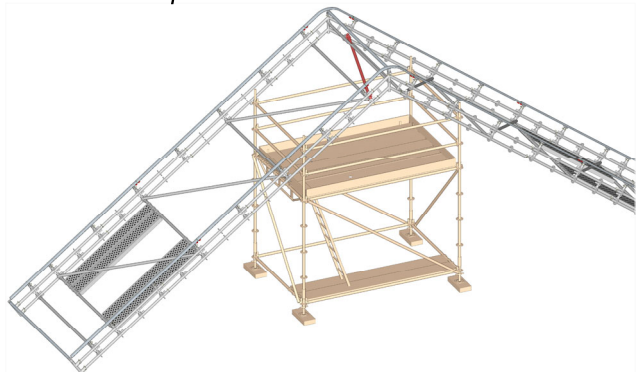
Placer les diagonales METRIX entre les lisses.



Mise en place des lisses-rouleaux dans les logements de la pièce de faitage et de l'arrêt de rail.



Enfin, réaliser une diagonale à plat en tube et colliers entre les deux lisses supérieures. Prévoir de couper le tube aux bonnes dimensions.



Bien vérifier les cotations ci-dessous de la diagonale à plat afin d'assurer le bon équerrage de la ferme.

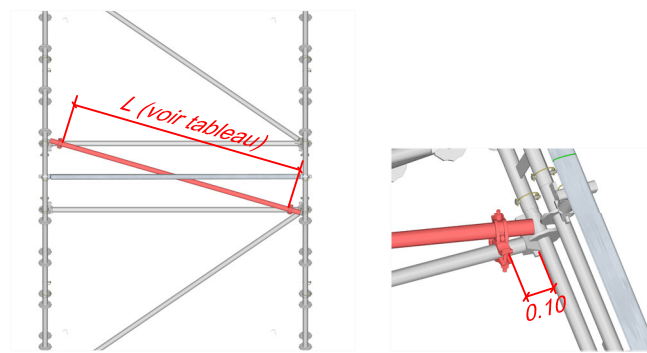


Tableau pour définir "L"  
(longueur tube apparent entre colliers)

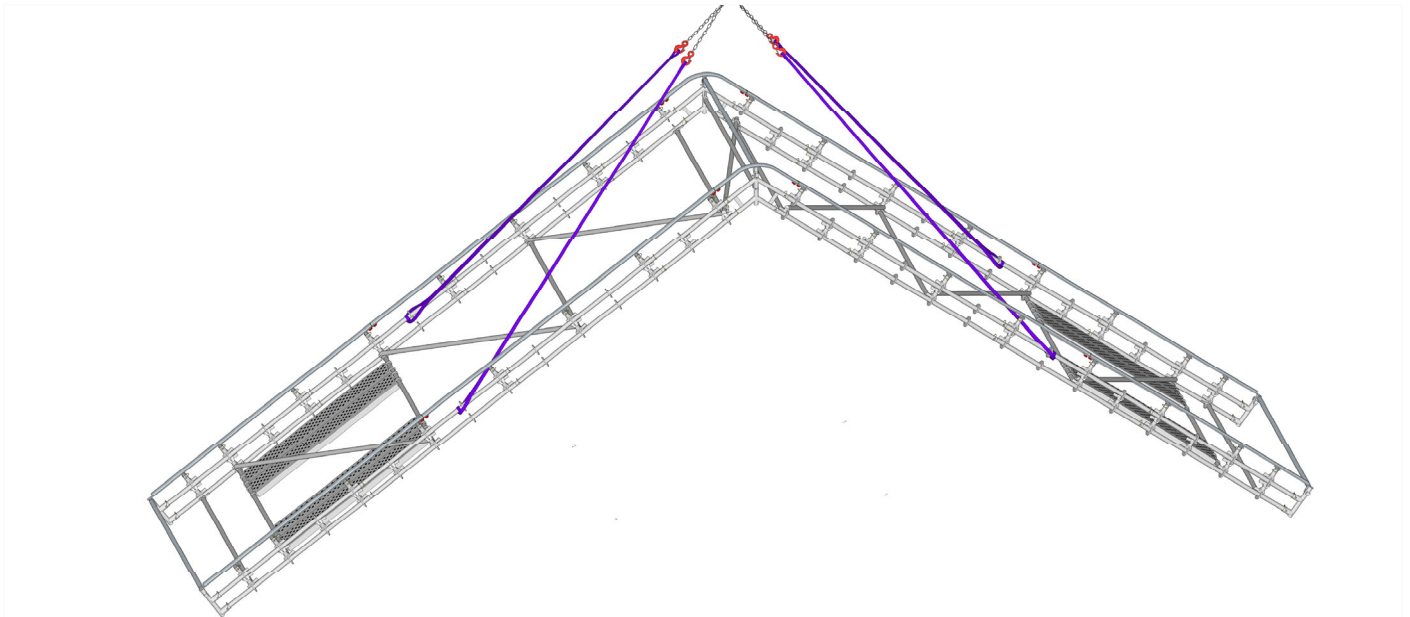
	Portée 9/10m	Portée 7/8m	Portée 5/6m
Travée 1.5m	1.34m	2.53m	1.34m
Travée 2.0m	1.80m	2.80m	1.80m
Travée 2.5m	2.28m	3.13m	2.28m

Voir les charges d'utilisation dans le manuel de montage ou demander conseil à notre service technique. Les dessins ne sont pas contractuels. Les poids peuvent subir des variations.

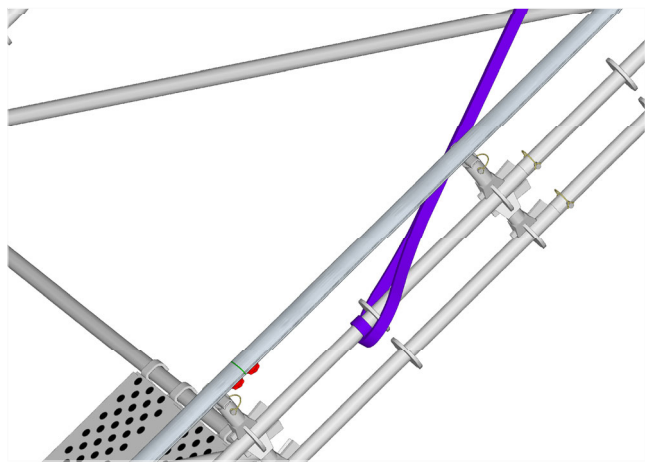
# Levage du parapluie COVERIX en version 36°

Le parapluie Coverix est conçu pour se monter au sol puis se gruter sur l'échafaudage.

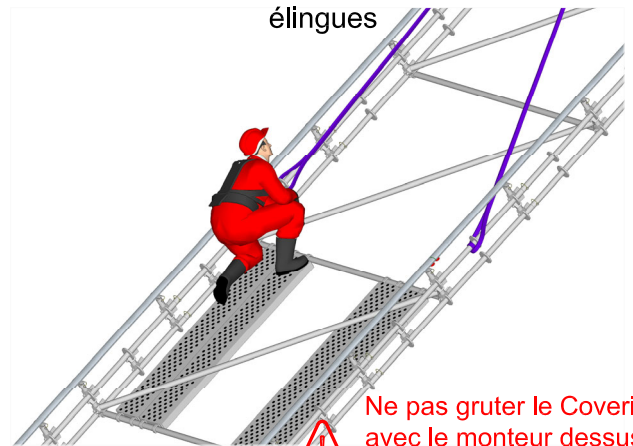
Accrocher les sangles sur une rosace de la file de poteaux supérieure, où aucune lisse n'est clavetée. Ceci, afin de ne pas risquer d'en décrocher une durant le levage.



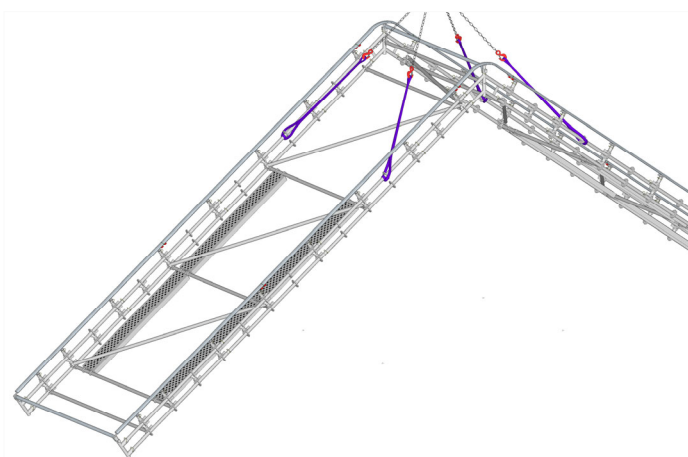
Accrochage sous la rosace avec une sangle



Les planchers facilitent l'accès du monteur équipé d'EPI pour accrocher et décrocher les élingues



Ne pas gruter le Coverix avec le monteur dessus.

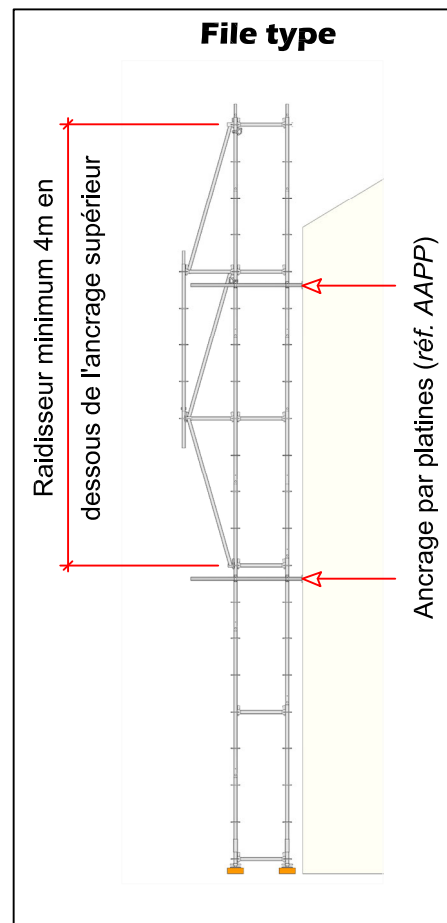
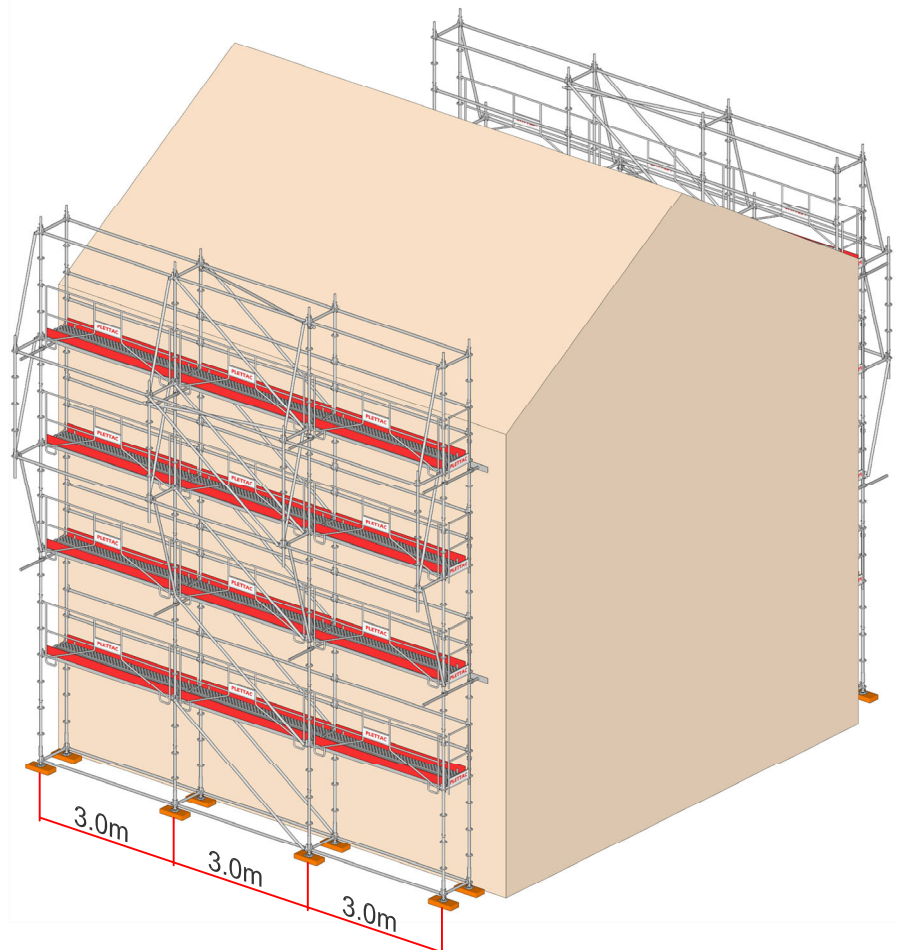


Si les élingues sont trop courtes pour être accrochées comme sur le dessin ci-dessus, installer les planchers l'un au dessus de l'autre afin de pouvoir accrocher la sangle plus haut (voir ci-contre).

# Fixation du parapluie COVERIX sur échafaudage

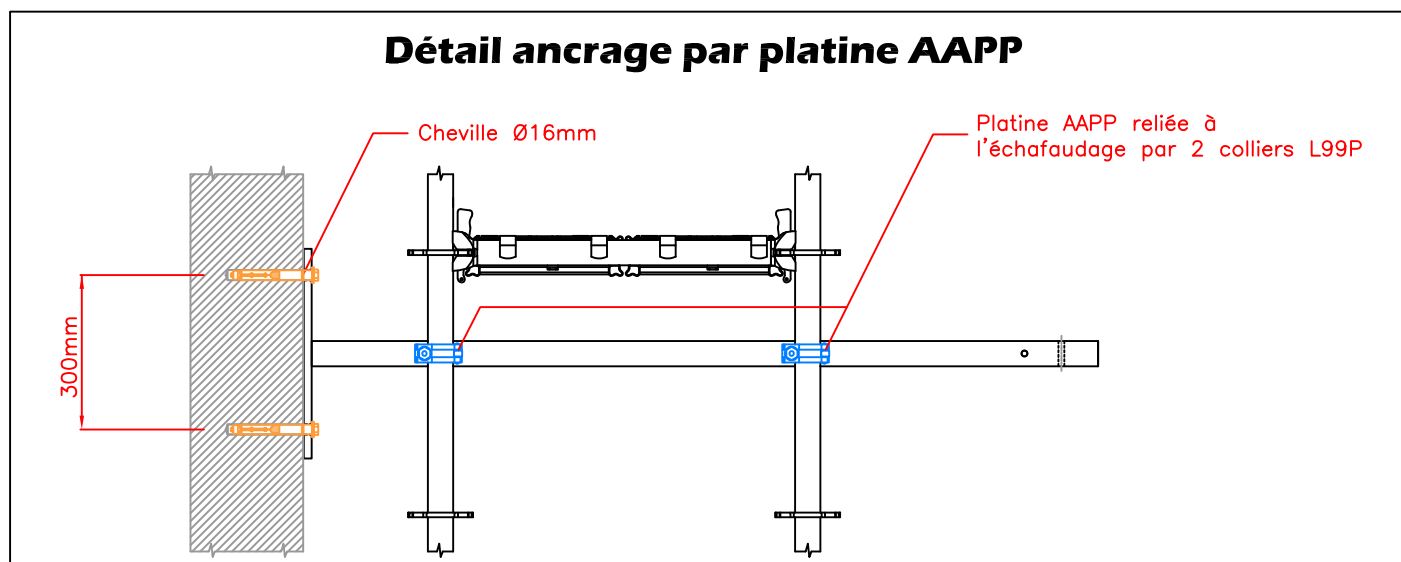
## Échafaudage type

La conception de l'échafaudage qui reçoit le parapluie Coverix doit être conçu et monté comme celui représenté ci-dessous. Tous les poteaux doivent impérativement être liaisonnés entre-eux.



Prévoir des mailles d'échafaudage 0.5m plus longues que les travées Coverix. Ceci, afin d'éviter que le Coverix n'appuie au milieu d'une lisse porteuse de l'échafaudage.

Ici, pour un Coverix de 2.5m, l'échafaudage est réalisé en mailles de 3.0m

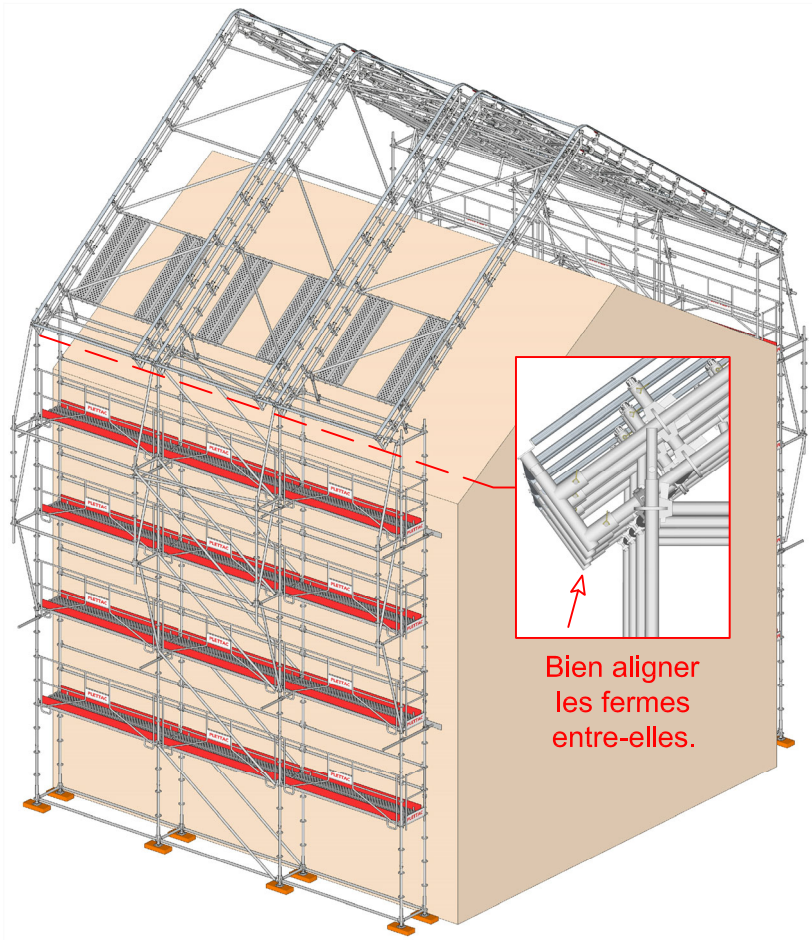


Voir les charges d'utilisation dans le manuel de montage ou demander conseil à notre service technique. Les dessins ne sont pas contractuels. Les poids peuvent subir des variations.

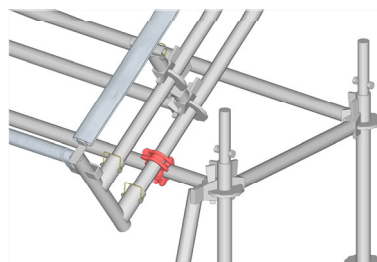
# Fixation du parapluie COVERIX sur échafaudage

## Accrochage du Coverix

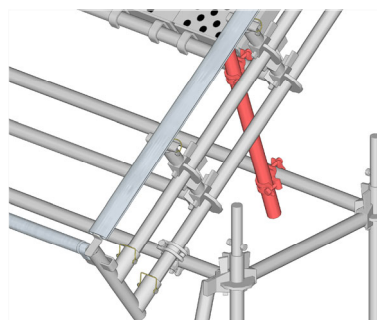
Une fois gruté le parapluie se pose sur les lisses de l'échafaudage. Il est solidarisé à ce dernier grâce à des colliers fixes (réf. L99P).



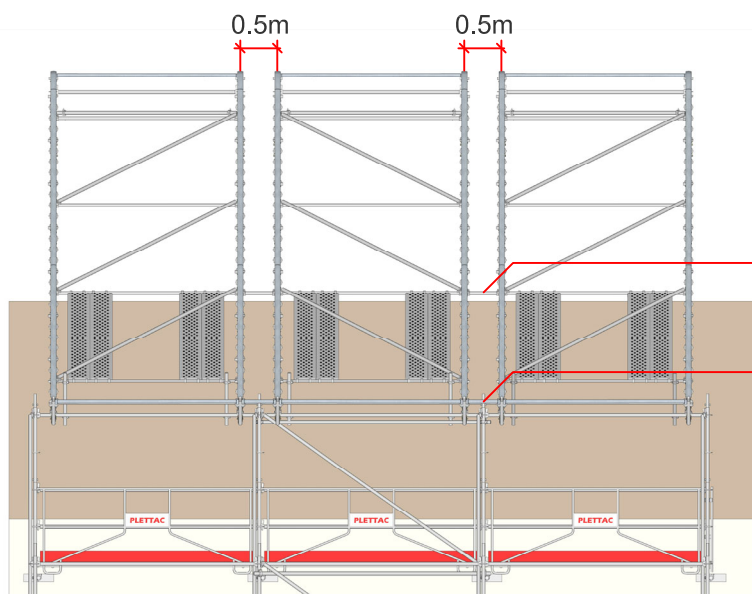
Accrocher la ferme sur l'échafaudage avec un collier fixe



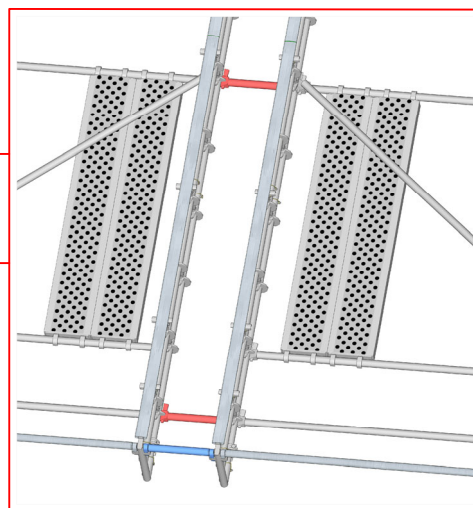
Ajouter un bracon entre l'échafaudage et la ferme Coverix



Espacer les travées Coverix de 0.5m



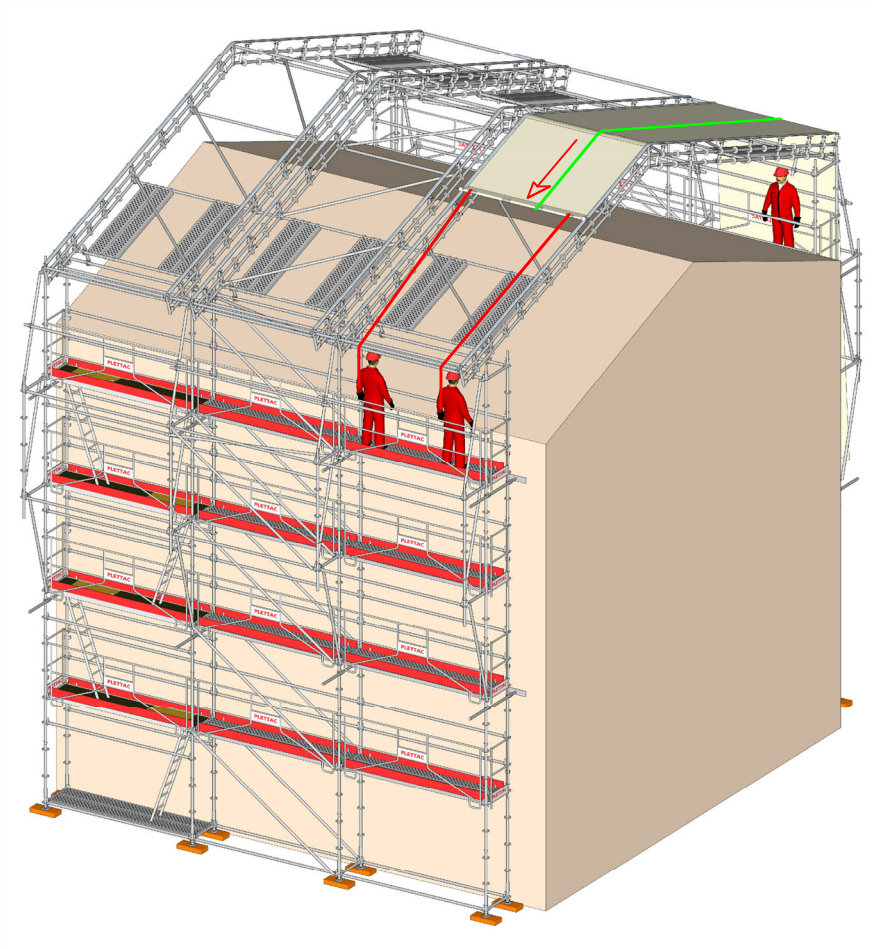
Accrocher deux lisses de 0.5m (réf. KLC9) et une lisse-rouleau (réf. KLR9) entre les deux travées Coverix afin de les solidariser.



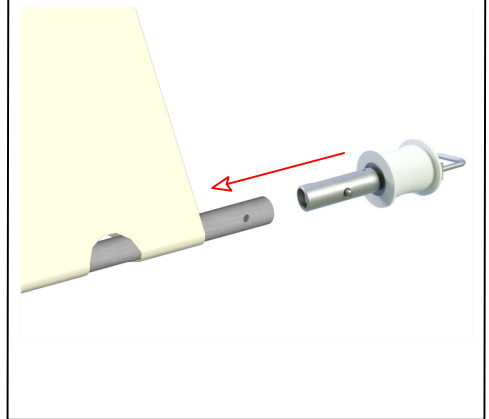
# Recouvrement du coverix

## Installation des bâches

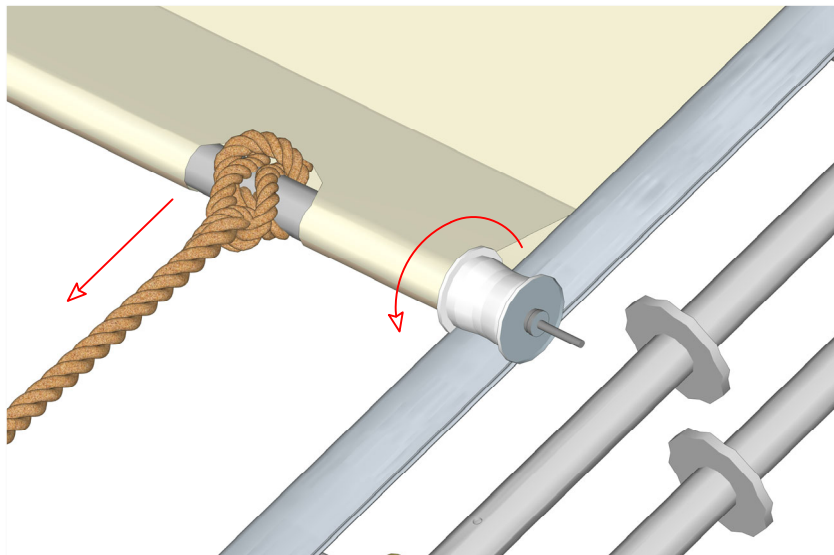
Schématisée en vert ci-dessous, la corde de rappel permet de renvoyer facilement les deux cordes rouges de l'autre coté pour la bâche suivante.



Le rouleur pour bâche (réf. PRBC) se clipse dans le tube d'extrémité (réf. PTEEx) qui est placé dans le fourreau de la bâche.



**Le rouleur (réf. PRBC) guide la bâche le long du rail**



Voir les charges d'utilisation dans le manuel de montage ou demander conseil à notre service technique. Les dessins ne sont pas contractuels. Les poids peuvent subir des variations.

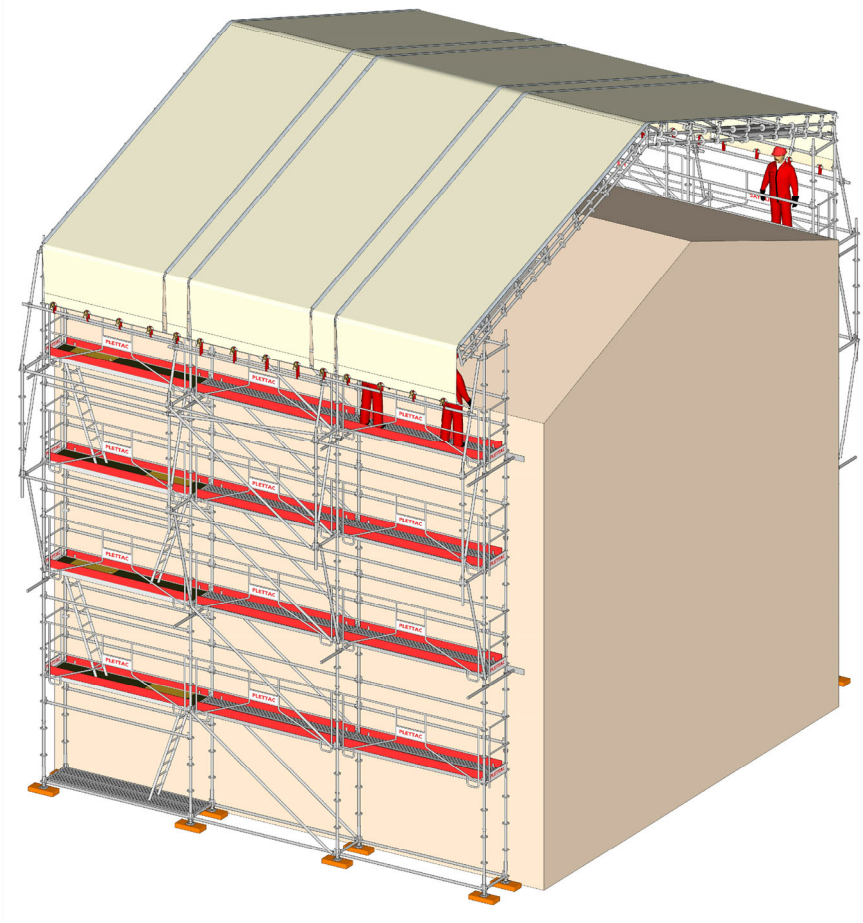


# Recouvrement du coverix

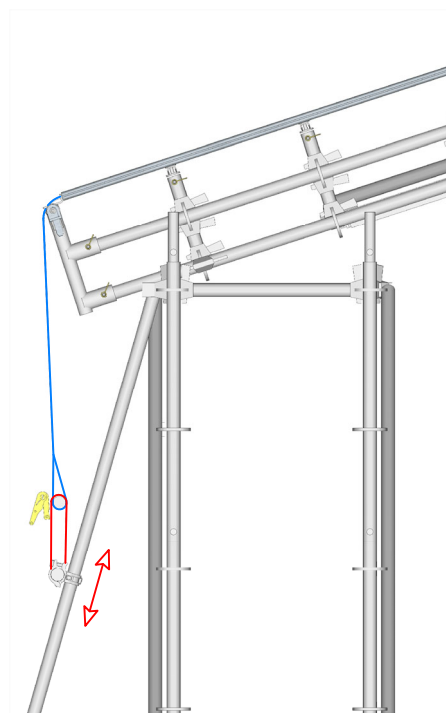
## Fixation des bâches

Les bâches se fixent à l'aide de sangles sur une lisse ou sur un tube relié à l'échafaudage. Prévoir huit sangles par bâches et deux sangles pour les bâches de 0.5m.

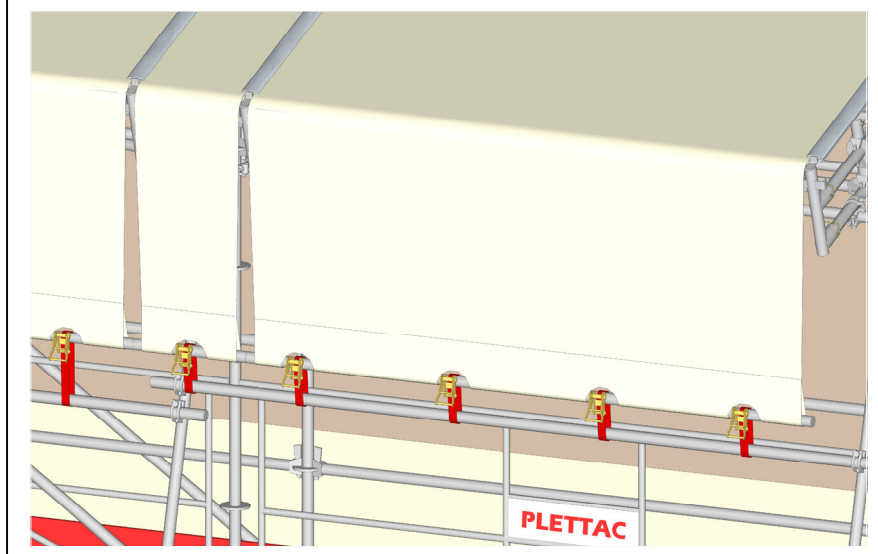
En exemple ci-dessous, couverture avec une bâche de 15m de long.



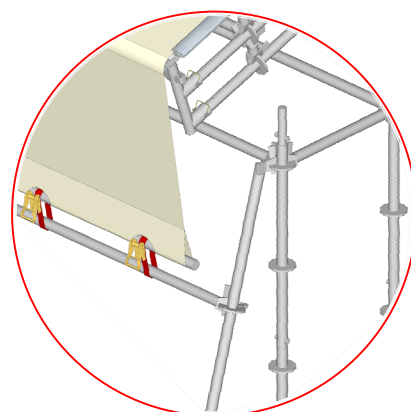
**Ajuster le tube sur la diagonale en fonction de la longueur de la bâche.**



## Fixation de la bâche avec des sangles sur un tube

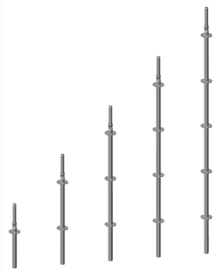
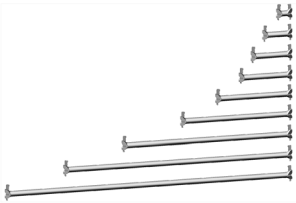


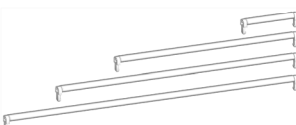
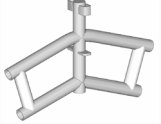



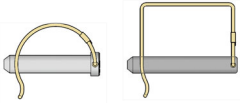



Possibilité de remplacer le tube et les colliers par des couronnes amovibles (réf. KCAM) et des lisses Métrix.





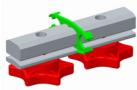



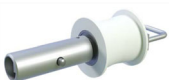


Voir les charges d'utilisation dans le manuel de montage ou demander conseil à notre service technique. Les dessins ne sont pas contractuels. Les poids peuvent subir des variations.

# Catalogue des éléments

		cm	kg	réf.
	<b>Poteau METRIX:</b> Tube Ø48.3 x 3.2mm. Rosaces soudées tous les 50cm. Chaque couronne peut recevoir jusqu'à 8 raccordements (lisses, consoles, diagonales, etc...). Liaisonner les poteaux entre-eux avec goupille PGPR.	50 100 150 200 300	3.0 5.4 7.3 9.9 14.4	KPT1 KPT2 KPT3 KPT4 KPT6
	<b>Lisse METRIX :</b> Tube Ø48.3mm x 2.7mm. Têtes à clavettes soudées aux extrémités.	18 50 70 100 150 200 250	1.3 2.4 3.1 4.0 5.4 7.0 8.5	KCDC KLC9 KLC1 KLC2 KLC3 KLC4 KLC5
	<b>Diagonale METRIX:</b> Tube Ø48.3mm x 2.6mm. Têtes orientables à clavettes à chaque extrémité. Contreventement de la couverture entre deux lisses espacées de deux mètres.	70x200 100x200 150x200 200x200 250x200	8.0 8.4 9.2 10.1 11.2	KDV1 KDV2 KDV3 KDV4 KDV5
	<b>Plancher METRIX :</b> Largeur 30cm. Accrochage sur lisses rondes	200	14.5	KMC4
	<b>Lisses-rouleaux :</b> Assure la mise en place facile des bâches.	50 150 200 250	2.2 6.1 8.8 11.5	PLR9 PLR3 PLR4 PLR5
	<b>Pièce de faîtage Coverix :</b> Tube Ø48.3mm x 2.6mm. Angle 18° ou angle 36°	18° 36°	6.8 7.3	PFC18 PFC36
	<b>Arrêt de rail Coverix :</b> Se fixe (avec des goupilles PGPF) à l'extrémité basse de la poutre pour maintenir le rail.	-	3.1	PARC
	<b>Raccord en acier forgé pour tube Ø48.3mm :</b> Galvanisé à chaud. Conforme à la norme EN 74 Fixe ou orientable	Fixe Orientable	1.1 1.2	L99P O99P
	<b>Couronne amovible</b> Permet d'ajouter des lisses sur un tube Ø48.3mm.	-	1.1	KCAM
	<b>Goupilles :</b> Goupille M12x60 avec ressort rond Goupille M12x70 avec ressort carré	- -	0.1 0.1	PGPR PGPF
	<b>Ancrage par platine:</b> Diamètre 48.3mm. Fixation par cheville chimique ou mécanique Ø16mm.	150	10.5	AAPP

Voir les charges d'utilisation dans le manuel de montage ou demander conseil à notre service technique. Les dessins ne sont pas contractuels. Les poids peuvent subir des variations.

# Catalogue des éléments

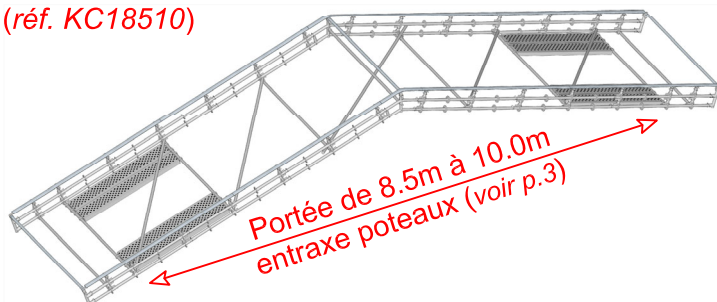
		cm	kg	réf.
	<p><b>Rail de bâchage droit :</b></p> <p>La petite roulette des colliers pour rail, assure le guidage et la tenue du rail en aluminium dans lequel coulisser les bâches. glissière Ø15mm</p>	200 300 400 500 600	3.5 5.3 7.1 8.9 10.6	PRD2 PRD3 PRD4 PRD5 PRD6
	<p><b>Rail de faitage :</b></p> <p>Rail de faitage 18° ou 36°. Se fixe avec une goupille PGPR dans la pièce de faitage</p>	18° 36°	1.70 2.00	PRFC18 PRFC36
	<p><b>Eclisse de jonction de rail :</b></p> <p>Eclisse en acier. serrage sur la rail par molette. Livré avec un joint (réf. PJM)</p>	- -	0.26 0.01	PJRC PJM
	<p><b>Manchon connecteur pour rail :</b></p> <p>Se fixe dans le manchon tête Metrix avec une goupille PGPR. Permet la bonne tenue du rail grâce à sa roulette, et son maintien par clavetage.</p>	-	0.6	PMCR
	<p><b>Manchon tête Metrix pour rail :</b></p> <p>Se fixe dans la rosace par clavetage. Permet de recevoir le manchon connecteur pour rail.</p>	--	0.9	PMK
	<p><b>Sangle à cliquet pour fixation bâche :</b></p> <p>460Kg - Longueur 2m Prévoir 8 sangles par bâches (2 pour les largeurs 0.5m)</p>	200	0.48	PSC4
	<p><b>Rouleur pour bâche clipsable :</b></p> <p>Permet de guider la bâche lors de la mise en place. Deux rouleurs pour bâche sont nécessaires (un de chaque côté du tube d'extrémité de bâche)</p>	-	1.5	PRBC
	<p><b>Tube d'extrémité de bâche :</b></p> <p>Se glisse dans le fourreau de la bâche. Prévoir deux tubes par bâche. Les trous permettent de clipser le rouleur.</p>	50 150 200 250	1.8 7.7 9.8 11.9	PTE9 PTE3 PTE4 PTE5
	<p><b>Bâche à joncs :</b></p> <p>610g/m<sup>2</sup> - Joncs Ø8mm Fourreaux aux extrémités pour passage du tube. Existe en largeur 0.5m - 1.5m - 2.0m - 2.5m et en longueur 10.0m - 12.5m - 15.0m -17.0m</p>	50x1000 50x1200 50x1500 50x1700 150x1000 150x1200 150x1500 150x1700 200x1000 200x1200 200x1500 200x1700 250x1000 250x1200 250x1500 250x1700	3.1 3.8 4.7 5.3 9.3 11.2 13.9 15.8 12.4 14.9 18.6 21.0 15.5 18.6 23.2 26.3	PBJ910 PBJ912 PBJ915 PBJ917 PBJ310 PBJ312 PBJ315 PBJ317 PBJ410 PBJ412 PBJ415 PBJ417 PBJ510 PBJ512 PBJ515 PBJ517

# Liste de pièces Coverix 18° portées 8.5m à 10m



Le rouleur pour bâche (réf: PRBC) n'est pas compris dans les kits.  
Prévoir 2 PRBC par chantier.

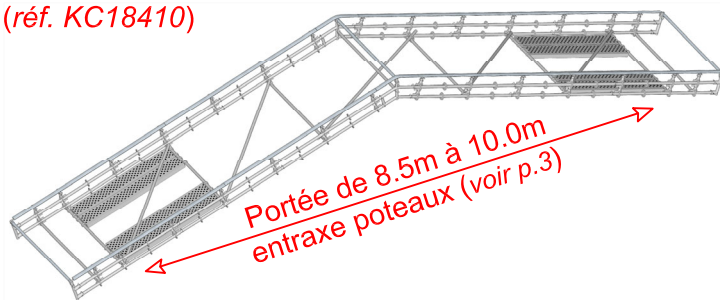
Liste pour Kit COVERIX de 2.5m de large  
(réf. KC18510)



Kit de 0.5m pour liasonner les travées (réf: KC18910)

Désignations	Qté	Réf	Poids unitaire	Poids sous-totaux
Lisse METRIX 50	4	KLC9	2.40Kg	9.60Kg
Bâche à jonc 0.5x15m 610gr/m <sup>2</sup>	1	PBJ915	4.65Kg	4.65Kg
Lisse rouleau 50	2	PLR9	2.91Kg	5.82Kg
Sangle à cliquet fixation bâche	2	PSC4	0.48Kg	0.96Kg
Tube d'extrémité de bâche 50	2	PTE9	1.50Kg	3.00Kg

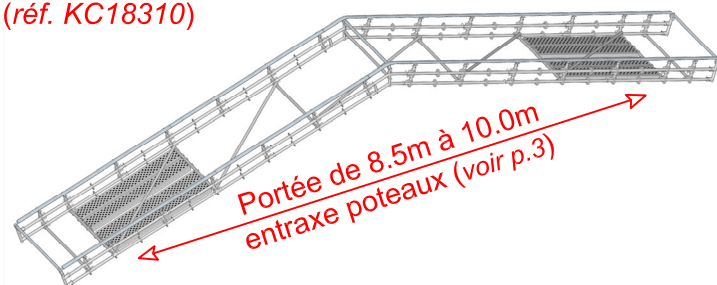
Liste pour Kit COVERIX de 2.0m de large  
(réf. KC18410)



Kit de 0.5m pour liasonner les travées (réf: KC18910)

Désignations	Qté	Réf	Poids unitaire	Poids sous-totaux
Lisse METRIX 50	4	KLC9	2.40Kg	9.60Kg
Bâche à jonc 0.5x15m 610gr/m <sup>2</sup>	1	PBJ915	4.65Kg	4.65Kg
Lisse rouleau 50	2	PLR9	2.91Kg	5.82Kg
Sangle à cliquet fixation bâche	2	PSC4	0.48Kg	0.96Kg
Tube d'extrémité de bâche 50	2	PTE9	1.50Kg	3.00Kg

Liste pour Kit COVERIX de 1.5m de large  
(réf. KC18310)



Kit de 0.5m pour liasonner les travées (réf: KC18910)

Désignations	Qté	Réf	Poids unitaire	Poids sous-totaux
Lisse METRIX 50	4	KLC9	2.40Kg	9.60Kg
Bâche à jonc 0.5x15m 610gr/m <sup>2</sup>	1	PBJ915	4.65Kg	4.65Kg
Lisse rouleau 50	2	PLR9	2.91Kg	5.82Kg
Sangle à cliquet fixation bâche	2	PSC4	0.48Kg	0.96Kg
Tube d'extrémité de bâche 50	2	PTE9	1.50Kg	3.00Kg

Désignations	Qté	Réf	Poids unitaire	Poids sous-totaux
Lisse METRIX 18	28	KCDC	1.28Kg	35.84Kg
Diagonale METRIX 200x250	4	KDV5	11.20Kg	44.80Kg
Lisse METRIX 250	9	KLC5	8.50Kg	76.50Kg
Plancher METRIX 30x200	8	KMC4	14.50Kg	116.00Kg
Poteau METRIX 200	24	KPT4	9.90Kg	237.60Kg
Raccord fixe en acier	12	L99P	1.00Kg	12.00Kg
Raccord orientable en acier	2	O99P	1.18Kg	2.36Kg
Arrêt de rail COVERIX	4	PARC	3.05Kg	12.20Kg
Bâche à jonc 2.5x15m 610gr/m <sup>2</sup>	1	PBJ515	23.25Kg	23.25Kg
Faîtage COVERIX 18°	2	PFC18	6.80Kg	13.60Kg
Goupille à ressort carré	8	PGPF	0.10Kg	0.80Kg
Goupille à ressort rond	54	PGPR	0.08Kg	4.32Kg
Eclisse de jonction de rail	8	PJRC	0.26Kg	2.08Kg
Lisse rouleau 250	3	PLR5	11.40Kg	34.20Kg
Manchon connecteur pour rail	28	PMCR	0.60Kg	16.80Kg
Manchon tête METRIX pour rail	28	PMK	0.90Kg	25.20Kg
Rail de faitage COVERIX 18°	2	PRFC18	1.70Kg	3.40Kg
Rail de bâchage droit 3.0m	8	PRD3	5.31Kg	42.48Kg
Sangle à cliquet fixation bâche	8	PSC4	0.48Kg	3.84Kg
Tube d'extrémité de bâche 250	2	PTE5	11.95Kg	23.90Kg
Tube d'échafaudage 50	4	UC05	1.76Kg	7.04Kg
Tube d'échafaudage 400	1	UC40	15.00Kg	15.00Kg
<b>Poids total :</b>			<b>753.21Kg</b>	

Désignations	Qté	Réf	Poids unitaire	Poids sous-totaux
Lisse METRIX 18	28	KCDC	1.28Kg	35.84Kg
Diagonale METRIX 200x200	4	KDV4	10.10Kg	40.40Kg
Lisse METRIX 200	9	KLC4	7.00Kg	63.00Kg
Plancher METRIX 30x200	8	KMC4	14.50Kg	116.00Kg
Poteau METRIX 200	24	KPT4	9.90Kg	237.60Kg
Raccord fixe en acier	12	L99P	1.00Kg	12.00Kg
Raccord orientable en acier	2	O99P	1.18Kg	2.36Kg
Arrêt de rail COVERIX	4	PARC	3.05Kg	12.20Kg
Bâche à jonc 2.0x15m 610gr/m <sup>2</sup>	1	PBJ415	18.60Kg	18.60Kg
Faîtage COVERIX 18°	2	PFC18	6.80Kg	13.60Kg
Goupille à ressort carré	8	PGPF	0.10Kg	0.80Kg
Goupille à ressort rond	54	PGPR	0.08Kg	4.32Kg
Eclisse de jonction de rail	8	PJRC	0.26Kg	2.08Kg
Lisse rouleau 200	3	PLR4	8.80Kg	26.40Kg
Manchon connecteur pour rail	28	PMCR	0.60Kg	16.80Kg
Manchon tête METRIX pour rail	28	PMK	0.90Kg	25.20Kg
Rail de faitage COVERIX 18°	2	PRFC18	1.70Kg	3.40Kg
Rail de bâchage droit 3.0m	8	PRD3	5.31Kg	42.48Kg
Sangle à cliquet fixation bâche	8	PSC4	0.48Kg	3.84Kg
Tube d'extrémité de bâche 200	2	PTE4	9.85Kg	19.70Kg
Tube d'échafaudage 50	4	UC05	1.76Kg	7.04Kg
Tube d'échafaudage 400	1	UC40	15.00Kg	15.00Kg
<b>Poids total :</b>			<b>719.02Kg</b>	

Désignations	Qté	Réf	Poids unitaire	Poids sous-totaux
Lisse METRIX 18	28	KCDC	1.28Kg	35.84Kg
Diagonale METRIX 200x150	4	KDV3	9.20Kg	36.80Kg
Lisse METRIX 150	9	KLC3	5.40Kg	48.60Kg
Plancher METRIX 30x200	8	KMC4	14.50Kg	116.00Kg
Poteau METRIX 200	24	KPT4	9.90Kg	237.60Kg
Raccord fixe en acier	12	L99P	1.00Kg	12.00Kg
Raccord orientable en acier	2	O99P	1.18Kg	2.36Kg
Arrêt de rail COVERIX	4	PARC	3.05Kg	12.20Kg
Bâche à jonc 1.5x15m 610gr/m <sup>2</sup>	1	PBJ315	13.95Kg	13.95Kg
Faîtage COVERIX 18°	2	PFC18	6.80Kg	13.60Kg
Goupille à ressort carré	8	PGPF	0.10Kg	0.80Kg
Goupille à ressort rond	54	PGPR	0.08Kg	4.32Kg
Eclisse de jonction de rail	8	PJRC	0.26Kg	2.08Kg
Lisse rouleau 150	3	PLR3	6.10Kg	18.30Kg
Manchon connecteur pour rail	28	PMCR	0.60Kg	16.80Kg
Manchon tête METRIX pour rail	28	PMK	0.90Kg	25.20Kg
Rail de faitage COVERIX 18°	2	PRFC18	1.70Kg	3.40Kg
Rail de bâchage droit 3.0m	8	PRD3	5.31Kg	42.48Kg
Sangle à cliquet fixation bâche	8	PSC4	0.48Kg	3.84Kg
Tube d'extrémité de bâche 250	2	PTE3	5.34Kg	10.68Kg
Tube d'échafaudage 50	4	UC05	1.76Kg	7.04Kg
Tube d'échafaudage 400	1	UC40	15.00Kg	15.00Kg
<b>Poids total :</b>			<b>678.89Kg</b>	

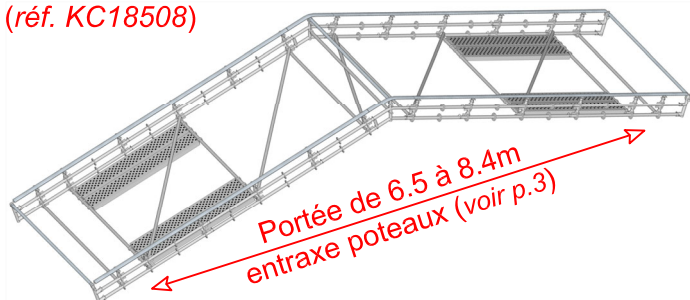
Voir les charges d'utilisation dans le manuel de montage ou demander conseil à notre service technique. Les dessins ne sont pas contractuels. Les poids peuvent subir des variations.

# Liste de pièces Coverix 18° portées 6.5m et 8.4m



Le rouleur pour bâche (réf: PRBC) n'est pas compris dans les kits.  
Prévoir 2 PRBC par chantier.

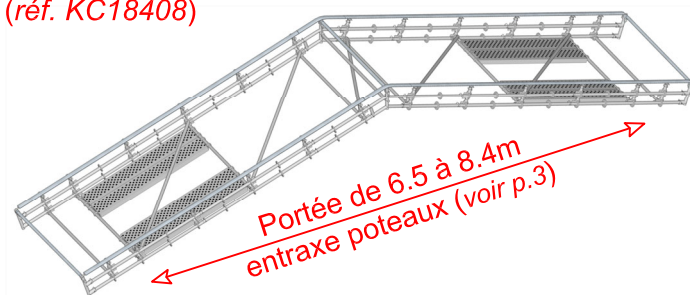
Liste pour Kit COVERIX de 2.5m de large  
(réf. KC18508)



Kit de 0.5m pour liasonner les travées (réf: KC18908)

Désignations	Qté	Réf	Poids unitaire	Poids sous-totaux
Lisse METRIX 50	4	KLC9	2.40Kg	9.60Kg
Bâche à jonc 0.5x15m 610gr/m <sup>2</sup>	1	PBJ912	3.80Kg	3.80Kg
Lisse rouleau 50	2	PLR9	2.91Kg	5.82Kg
Sangle à cliquet fixation bâche	2	PSC4	0.48Kg	0.96Kg
Tube d'extrémité de bâche 50	2	PTE9	1.50Kg	3.00Kg

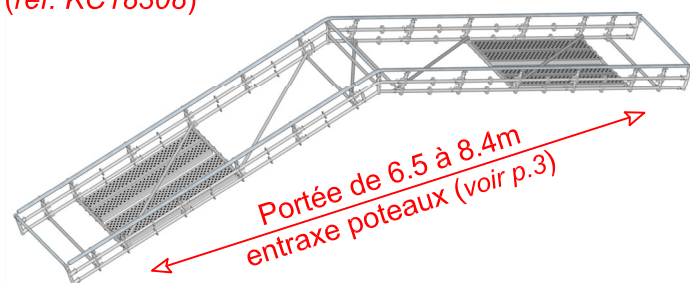
Liste pour Kit COVERIX de 2.0m de large  
(réf. KC18408)



Kit de 0.5m pour liasonner les travées (réf: KC18908)

Désignations	Qté	Réf	Poids unitaire	Poids sous-totaux
Lisse METRIX 50	4	KLC9	2.40Kg	9.60Kg
Bâche à jonc 0.5x15m 610gr/m <sup>2</sup>	1	PBJ912	3.80Kg	3.80Kg
Lisse rouleau 50	2	PLR9	2.91Kg	5.82Kg
Sangle à cliquet fixation bâche	2	PSC4	0.48Kg	0.96Kg
Tube d'extrémité de bâche 50	2	PTE9	1.50Kg	3.00Kg

Liste pour Kit COVERIX de 1.5m de large  
(réf. KC18308)



Kit de 0.5m pour liasonner les travées (réf: KC18908)

Désignations	Qté	Réf	Poids unitaire	Poids sous-totaux
Lisse METRIX 50	4	KLC9	2.40Kg	9.60Kg
Bâche à jonc 0.5x15m 610gr/m <sup>2</sup>	1	PBJ912	3.80Kg	3.80Kg
Lisse rouleau 50	2	PLR9	2.91Kg	5.82Kg
Sangle à cliquet fixation bâche	2	PSC4	0.48Kg	0.96Kg
Tube d'extrémité de bâche 50	2	PTE9	1.50Kg	3.00Kg

Désignations	Qté	Réf	Poids unitaire	Poids sous-totaux
Lisse METRIX 18	28	KCDC	1.28Kg	35.84Kg
Diagonale METRIX 200x250	4	KDV5	11.20Kg	44.80Kg
Lisse METRIX 250	9	KLC5	8.50Kg	76.50Kg
Plancher METRIX 30x200	8	KMC4	14.50Kg	116.00Kg
Poteau METRIX 100	8	KPT2	5.40Kg	43.20Kg
Poteau METRIX 200	16	KPT4	9.90Kg	158.40Kg
Raccord fixe en acier	12	L99P	1.00Kg	12.00Kg
Raccord orientable en acier	2	O99P	1.18Kg	2.36Kg
Arrêt de rail COVERIX	4	PARC	3.05Kg	12.20Kg
Bâche à jonc 2.5x12m 610gr/m <sup>2</sup>	1	PBJ512	18.70Kg	18.70Kg
Faîtage COVERIX 18°	2	PFC18	6.80Kg	13.60Kg
Goupille à ressort carré	8	PGPF	0.10Kg	0.80Kg
Goupille à ressort rond	50	PGPR	0.08Kg	4.00Kg
Eclisse de jonction de rail	4	PJRC	0.26Kg	1.04Kg
Lisse rouleau 250	3	PLR5	11.40Kg	34.20Kg
Manchon connecteur pour rail	24	PMCR	0.60Kg	14.40Kg
Manchon tête METRIX pour rail	24	PMK	0.90Kg	21.60Kg
Rail de faitage COVERIX 18°	2	PRFC18	1.70Kg	3.40Kg
Rail de bâchage droit 5.0m	4	PRD5	8.90Kg	35.60Kg
Sangle à cliquet fixation bâche	8	PSC4	0.48Kg	3.84Kg
Tube d'extrémité de bâche 250	2	PTE5	11.95Kg	23.90Kg
Tube d'échafaudage 50	4	UC05	1.76Kg	7.04Kg
Tube d'échafaudage 300	1	UC30	11.30Kg	11.30Kg
<b>Poids total :</b>			<b>694.72Kg</b>	

Désignations	Qté	Réf	Poids unitaire	Poids sous-totaux
Lisse METRIX 18	28	KCDC	1.28Kg	35.84Kg
Diagonale METRIX 200x200	4	KDV4	10.10Kg	40.40Kg
Lisse METRIX 200	9	KLC4	7.00Kg	63.00Kg
Plancher METRIX 30x200	8	KMC4	14.50Kg	116.00Kg
Poteau METRIX 100	8	KPT2	5.40Kg	43.20Kg
Poteau METRIX 200	16	KPT4	9.90Kg	158.40Kg
Raccord fixe en acier	12	L99P	1.00Kg	12.00Kg
Raccord orientable en acier	2	O99P	1.18Kg	2.36Kg
Arrêt de rail COVERIX	4	PARC	3.05Kg	12.20Kg
Bâche à jonc 2.0x12m 610gr/m <sup>2</sup>	1	PBJ412	14.90Kg	14.90Kg
Faîtage COVERIX 18°	2	PFC18	6.80Kg	13.60Kg
Goupille à ressort carré	8	PGPF	0.10Kg	0.80Kg
Goupille à ressort rond	50	PGPR	0.08Kg	4.00Kg
Eclisse de jonction de rail	4	PJRC	0.26Kg	1.04Kg
Lisse rouleau 200	3	PLR4	8.80Kg	26.40Kg
Manchon connecteur pour rail	24	PMCR	0.60Kg	14.40Kg
Manchon tête METRIX pour rail	24	PMK	0.90Kg	21.60Kg
Rail de faitage COVERIX 18°	2	PRFC18	1.70Kg	3.40Kg
Rail de bâchage droit 5.0m	4	PRD5	8.90Kg	35.60Kg
Sangle à cliquet fixation bâche	8	PSC4	0.48Kg	3.84Kg
Tube d'extrémité de bâche 200	2	PTE4	9.85Kg	19.70Kg
Tube d'échafaudage 50	4	UC05	1.76Kg	7.04Kg
Tube d'échafaudage 300	1	UC30	11.30Kg	11.30Kg
<b>Poids total :</b>			<b>661.02Kg</b>	

Désignations	Qté	Réf	Poids unitaire	Poids sous-totaux
Lisse METRIX 18	28	KCDC	1.28Kg	35.84Kg
Diagonale METRIX 200x150	4	KDV3	9.20Kg	36.80Kg
Lisse METRIX 150	9	KLC3	5.40Kg	48.60Kg
Plancher METRIX 30x200	8	KMC4	14.50Kg	116.00Kg
Poteau METRIX 100	8	KPT2	5.40Kg	43.20Kg
Poteau METRIX 200	16	KPT4	9.90Kg	158.40Kg
Raccord fixe en acier	12	L99P	1.00Kg	12.00Kg
Raccord orientable en acier	2	O99P	1.18Kg	2.36Kg
Arrêt de rail COVERIX	4	PARC	3.05Kg	12.20Kg
Bâche à jonc 1.5x12m 610gr/m <sup>2</sup>	1	PBJ312	11.20Kg	11.20Kg
Faîtage COVERIX 18°	2	PFC18	6.80Kg	13.60Kg
Goupille à ressort carré	8	PGPF	0.10Kg	0.80Kg
Goupille à ressort rond	50	PGPR	0.08Kg	4.00Kg
Eclisse de jonction de rail	4	PJRC	0.26Kg	1.04Kg
Lisse rouleau 150	3	PLR3	6.10Kg	18.30Kg
Manchon connecteur pour rail	24	PMCR	0.60Kg	14.40Kg
Manchon tête METRIX pour rail	24	PMK	0.90Kg	21.60Kg
Rail de faitage COVERIX 18°	2	PRFC18	1.70Kg	3.40Kg
Rail de bâchage droit 5.0m	4	PRD5	8.90Kg	35.60Kg
Sangle à cliquet fixation bâche	8	PSC4	0.48Kg	3.84Kg
Tube d'extrémité de bâche 150	2	PTE3	5.34Kg	10.68Kg
Tube d'échafaudage 50	4	UC05	1.76Kg	7.04Kg
Tube d'échafaudage 300	1	UC30	11.30Kg	11.30Kg
<b>Poids total :</b>			<b>622.20Kg</b>	

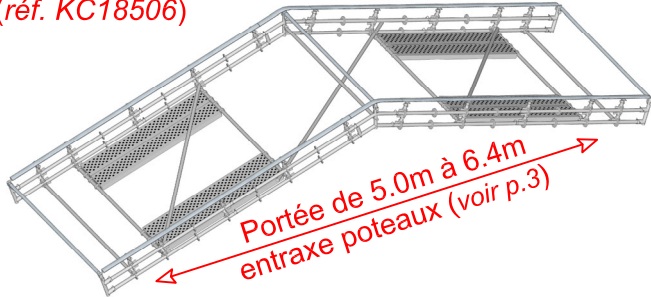
Voir les charges d'utilisation dans le manuel de montage ou demander conseil à notre service technique. Les dessins ne sont pas contractuels. Les poids peuvent subir des variations.

# Liste de pièces Coverix 18° portées 5.0m à 6.4m



Le rouleur pour bâche (réf: PRBC) n'est pas compris dans les kits.  
Prévoir 2 PRBC par chantier.

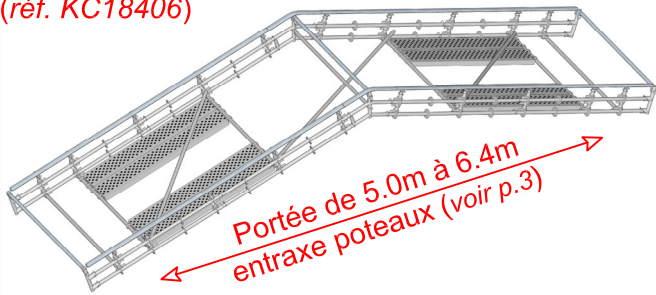
## Liste pour Kit COVERIX de 2.5m de large (réf. KC18506)



### Kit de 0.5m pour liasonner les travées (réf: KC18906)

Désignations	Qté	Réf	Poids unitaire	Poids sous-totaux
Lisse METRIX 50	4	KLC9	2.40Kg	9.60Kg
Bâche à jonc 0.5x15m 610gr/m <sup>2</sup>	1	PBJ910	3.10Kg	3.10Kg
Lisse rouleau 50	2	PLR9	2.91Kg	5.82Kg
Sangle à cliquet fixation bâche	2	PSC4	0.48Kg	0.96Kg
Tube d'extrémité de bâche 50	2	PTE9	1.50Kg	3.00Kg

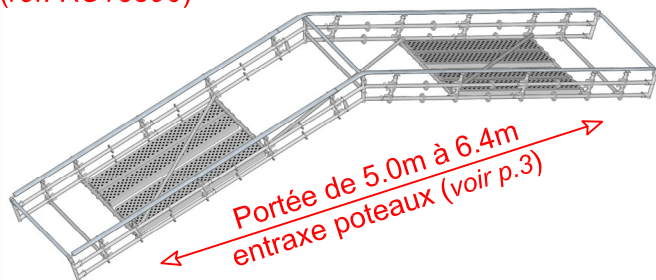
## Liste pour Kit COVERIX de 2.0m de large (réf. KC18406)



### Kit de 0.5m pour liasonner les travées (réf: KC18906)

Désignations	Qté	Réf	Poids unitaire	Poids sous-totaux
Lisse METRIX 50	4	KLC9	2.40Kg	9.60Kg
Bâche à jonc 0.5x15m 610gr/m <sup>2</sup>	1	PBJ910	3.10Kg	3.10Kg
Lisse rouleau 50	2	PLR9	2.91Kg	5.82Kg
Sangle à cliquet fixation bâche	2	PSC4	0.48Kg	0.96Kg
Tube d'extrémité de bâche 50	2	PTE9	1.50Kg	3.00Kg

## Liste pour Kit COVERIX de 1.5m de large (réf. KC18306)



### Kit de 0.5m pour liasonner les travées (réf: KC18906)

Désignations	Qté	Réf	Poids unitaire	Poids sous-totaux
Lisse METRIX 50	4	KLC9	2.40Kg	9.60Kg
Bâche à jonc 0.5x15m 610gr/m <sup>2</sup>	1	PBJ910	3.10Kg	3.10Kg
Lisse rouleau 50	2	PLR9	2.91Kg	5.82Kg
Sangle à cliquet fixation bâche	2	PSC4	0.48Kg	0.96Kg
Tube d'extrémité de bâche 50	2	PTE9	1.50Kg	3.00Kg

Désignations	Qté	Réf	Poids unitaire	Poids sous-totaux
Lisse METRIX 18	28	KCDC	1.28Kg	35.84Kg
Diagonale METRIX 200x250	2	KDV5	11.20Kg	22.40Kg
Lisse METRIX 250	7	KLC5	8.50Kg	59.50Kg
Plancher METRIX 30x200	8	KMC4	14.50Kg	116.00Kg
Poteau METRIX 200	16	KPT4	9.90Kg	158.40Kg
Raccord fixe en acier	12	L99P	1.00Kg	12.00Kg
Raccord orientable en acier	2	O99P	1.18Kg	2.36Kg
Arrêt de rail COVERIX	4	PARC	3.05Kg	12.20Kg
Bâche à jonc 2.5x10m 610gr/m <sup>2</sup>	1	PBJ510	15.50Kg	15.50Kg
Faîtage COVERIX 18°	2	PFC18	6.80Kg	13.60Kg
Goupille à ressort carré	8	PGPF	0.10Kg	0.80Kg
Goupille à ressort rond	42	PGPR	0.08Kg	3.36Kg
Eclisse de jonction de rail	4	PJRC	0.26Kg	1.04Kg
Lisse rouleau 250	3	PLR5	11.40Kg	34.20Kg
Manchon connecteur pour rail	24	PMCR	0.60Kg	14.40Kg
Manchon tête METRIX pour rail	24	PMK	0.90Kg	21.60Kg
Rail de faitage COVERIX 18°	2	PRFC18	1.70Kg	3.40Kg
Rail de bâchage droit 4.0m	4	PRD4	7.08Kg	28.32Kg
Sangle à cliquet fixation bâche	8	PSC4	0.48Kg	3.84Kg
Tube d'extrémité de bâche 250	2	PTE5	11.95Kg	23.90Kg
Tube d'échafaudage 50	4	UC05	1.76Kg	7.04Kg
Tube d'échafaudage 400	1	UC40	15.00Kg	15.00Kg
<b>Poids total :</b>			<b>568.86Kg</b>	

Désignations	Qté	Réf	Poids unitaire	Poids sous-totaux
Lisse METRIX 18	28	KCDC	1.28Kg	35.84Kg
Diagonale METRIX 200x200	2	KDV4	10.10Kg	20.20Kg
Lisse METRIX 200	7	KLC4	7.00Kg	49.00Kg
Plancher METRIX 30x200	8	KMC4	14.50Kg	116.00Kg
Poteau METRIX 200	16	KPT4	9.90Kg	158.40Kg
Raccord fixe en acier	12	L99P	1.00Kg	12.00Kg
Raccord orientable en acier	2	O99P	1.18Kg	2.36Kg
Arrêt de rail COVERIX	4	PARC	3.05Kg	12.20Kg
Bâche à jonc 2.0x10m 610gr/m <sup>2</sup>	1	PBJ110	12.40Kg	12.40Kg
Faîtage COVERIX 18°	2	PFC18	6.80Kg	13.60Kg
Goupille à ressort carré	8	PGPF	0.10Kg	0.80Kg
Goupille à ressort rond	42	PGPR	0.08Kg	3.36Kg
Eclisse de jonction de rail	4	PJRC	0.26Kg	1.04Kg
Lisse rouleau 200	3	PLR4	8.80Kg	26.40Kg
Manchon connecteur pour rail	24	PMCR	0.60Kg	14.40Kg
Manchon tête METRIX pour rail	24	PMK	0.90Kg	21.60Kg
Rail de faitage COVERIX 18°	2	PRFC18	1.70Kg	3.40Kg
Rail de bâchage droit 4.0m	4	PRD4	7.08Kg	28.32Kg
Sangle à cliquet fixation bâche	8	PSC4	0.48Kg	3.84Kg
Tube d'extrémité de bâche 200	2	PTE4	9.85Kg	19.70Kg
Tube d'échafaudage 50	4	UC05	1.76Kg	7.04Kg
Tube d'échafaudage 400	1	UC40	15.00Kg	15.00Kg
<b>Poids total :</b>			<b>576.90Kg</b>	

Désignations	Qté	Réf	Poids unitaire	Poids sous-totaux
Lisse METRIX 18	28	KCDC	1.28Kg	35.84Kg
Diagonale METRIX 200x150	2	KDV3	9.20Kg	18.40Kg
Lisse METRIX 150	7	KLC3	5.40Kg	37.80Kg
Plancher METRIX 30x200	8	KMC4	14.50Kg	116.00Kg
Poteau METRIX 200	16	KPT4	9.90Kg	158.40Kg
Raccord fixe en acier	12	L99P	1.00Kg	12.00Kg
Raccord orientable en acier	2	O99P	1.18Kg	2.36Kg
Arrêt de rail COVERIX	4	PARC	3.05Kg	12.20Kg
Bâche à jonc 1.5x10m 610gr/m <sup>2</sup>	1	PBJ310	9.30Kg	9.30Kg
Faîtage COVERIX 18°	2	PFC18	6.80Kg	13.60Kg
Goupille à ressort carré	8	PGPF	0.10Kg	0.80Kg
Goupille à ressort rond	42	PGPR	0.08Kg	3.36Kg
Eclisse de jonction de rail	4	PJRC	0.26Kg	1.04Kg
Lisse rouleau 150	3	PLR3	6.10Kg	18.30Kg
Manchon connecteur pour rail	24	PMCR	0.60Kg	14.40Kg
Manchon tête METRIX pour rail	24	PMK	0.90Kg	21.60Kg
Rail de faitage COVERIX 18°	2	PRFC18	1.70Kg	3.40Kg
Rail de bâchage droit 4.0m	4	PRD4	7.08Kg	28.32Kg
Sangle à cliquet fixation bâche	8	PSC4	0.48Kg	3.84Kg
Tube d'extrémité de bâche 150	2	PTE3	5.34Kg	10.68Kg
Tube d'échafaudage 50	4	UC05	1.76Kg	7.04Kg
Tube d'échafaudage 400	1	UC40	15.00Kg	15.00Kg
<b>Poids total :</b>			<b>543.68Kg</b>	

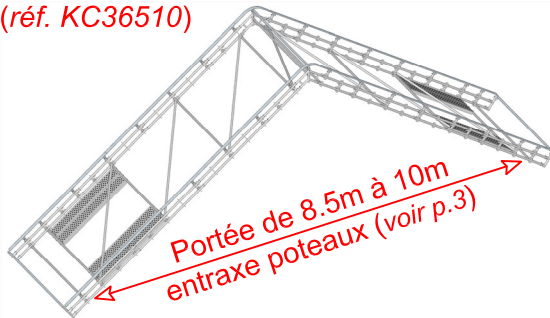
Voir les charges d'utilisation dans le manuel de montage ou demander conseil à notre service technique. Les dessins ne sont pas contractuels. Les poids peuvent subir des variations.

# Liste de pièces Coverix 36° portées 8.5m à 10m



Le rouleur pour bâche (réf: PRBC) n'est pas compris dans les kits.  
Prévoir 2 PRBC par chantier.

Liste pour Kit COVERIX de 2.5m de large  
(réf. KC36510)

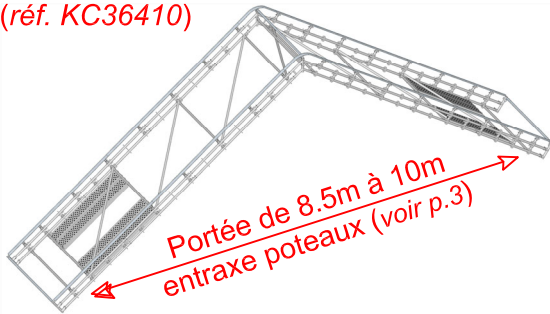


Kit de 0.5m pour liasonner les travées (réf: KC36910)

Désignations	Qté	Réf	Poids unitaire	Poids sous-totaux
Lisse METRIX 50	4	KLC9	2.40Kg	9.60Kg
Bâche à jonc 0.5x17m 610gr/m <sup>2</sup>	1	PBJ917	5.30Kg	5.30Kg
Lisse rouleau 50	2	PLR9	2.91Kg	5.82Kg
Sangle à cliquet fixation bâche	2	PSC4	0.48Kg	0.96Kg
Tube d'extrémité de bâche 50	2	PTE9	1.50Kg	3.00Kg

Désignations	Qté	Réf	Poids unitaire	Poids sous-totaux
Lisse METRIX 18	40	KCDC	1.28Kg	51.20Kg
Diagonale METRIX 200x250	6	KDV5	11.20Kg	67.20Kg
Lisse METRIX 250	11	KLC5	8.50Kg	93.50Kg
Plancher METRIX 30x200	8	KMC4	14.50Kg	116.00Kg
Poteau METRIX 100	8	KPT2	5.40Kg	43.20Kg
Poteau METRIX 200	24	KPT4	9.90Kg	237.60Kg
Raccord fixe en acier	12	L99P	1.00Kg	12.00Kg
Raccord orientable en acier	2	O99P	1.18Kg	2.36Kg
Arrêt de rail COVERIX	4	PARC	3.05Kg	12.20Kg
Bâche à jonc 2.5x17m 610gr/m <sup>2</sup>	1	PBJ517	26.30Kg	26.30Kg
Faitage COVERIX 36°	2	PFC36	7.30Kg	14.60Kg
Goupille à ressort carré	8	PGPF	0.10Kg	0.80Kg
Goupille à ressort rond	66	PGPR	0.08Kg	5.28Kg
Eclisse de jonction de rail	8	PJRC	0.26Kg	2.08Kg
Lisse rouleau 250	3	PLR5	11.40Kg	34.20Kg
Manchon connecteur pour rail	32	PMCR	0.60Kg	19.20Kg
Manchon tête METRIX pour rail	32	PMK	0.90Kg	28.80Kg
Rail de faitage COVERIX 36°	2	PRFC36	2.00Kg	4.00Kg
Rail de bâchage droit 3.0m	4	PRD3	5.31Kg	21.24Kg
Rail de bâchage droit 4.0m	4	PRD4	7.08Kg	28.32Kg
Sangle à cliquet fixation bâche	8	PSC4	0.48Kg	3.84Kg
Tube d'extrémité de bâche 250	2	PTE5	11.95Kg	23.90Kg
Tube d'échafaudage 100	4	UC15	3.59Kg	14.36Kg
Tube d'échafaudage 300	1	UC30	11.30Kg	11.30Kg
<b>Poids total :</b>				<b>873.48Kg</b>

Liste pour Kit COVERIX de 2.0m de large  
(réf. KC36410)

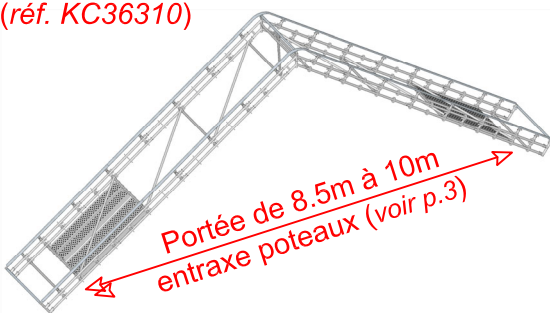


Kit de 0.5m pour liasonner les travées (réf: KC36910)

Désignations	Qté	Réf	Poids unitaire	Poids sous-totaux
Lisse METRIX 50	4	KLC9	2.40Kg	9.60Kg
Bâche à jonc 0.5x17m 610gr/m <sup>2</sup>	1	PBJ917	5.30Kg	5.30Kg
Lisse rouleau 50	2	PLR9	2.91Kg	5.82Kg
Sangle à cliquet fixation bâche	2	PSC4	0.48Kg	0.96Kg
Tube d'extrémité de bâche 50	2	PTE9	1.50Kg	3.00Kg

Désignations	Qté	Réf	Poids unitaire	Poids sous-totaux
Lisse METRIX 18	40	KCDC	1.28Kg	51.20Kg
Diagonale METRIX 200x200	6	KDV4	10.10Kg	60.60Kg
Lisse METRIX 200	11	KLC4	7.00Kg	77.00Kg
Plancher METRIX 30x200	8	KMC4	14.50Kg	116.00Kg
Poteau METRIX 100	8	KPT2	5.40Kg	43.20Kg
Poteau METRIX 200	24	KPT4	9.90Kg	237.60Kg
Raccord fixe en acier	12	L99P	1.00Kg	12.00Kg
Raccord orientable en acier	2	O99P	1.18Kg	2.36Kg
Arrêt de rail COVERIX	4	PARC	3.05Kg	12.20Kg
Bâche à jonc 2.0x17m 610gr/m <sup>2</sup>	1	PBJ417	21.00Kg	21.00Kg
Faitage COVERIX 36°	2	PFC36	7.30Kg	14.60Kg
Goupille à ressort carré	8	PGPF	0.10Kg	0.80Kg
Goupille à ressort rond	66	PGPR	0.08Kg	5.28Kg
Eclisse de jonction de rail	8	PJRC	0.26Kg	2.08Kg
Lisse rouleau 200	3	PLR4	8.80Kg	26.40Kg
Manchon connecteur pour rail	32	PMCR	0.60Kg	19.20Kg
Manchon tête METRIX pour rail	32	PMK	0.90Kg	28.80Kg
Rail de faitage COVERIX 36°	2	PRFC36	2.00Kg	4.00Kg
Rail de bâchage droit 3.0m	4	PRD3	5.31Kg	21.24Kg
Rail de bâchage droit 4.0m	4	PRD4	7.08Kg	28.32Kg
Sangle à cliquet fixation bâche	8	PSC4	0.48Kg	3.84Kg
Tube d'extrémité de bâche 200	2	PTE4	9.85Kg	19.70Kg
Tube d'échafaudage 100	4	UC15	3.59Kg	14.36Kg
Tube d'échafaudage 300	1	UC30	11.30Kg	11.30Kg
<b>Poids total :</b>				<b>833.08Kg</b>

Liste pour Kit COVERIX de 1.5m de large  
(réf. KC36310)



Kit de 0.5m pour liasonner les travées (réf: KC36910)

Désignations	Qté	Réf	Poids unitaire	Poids sous-totaux
Lisse METRIX 50	4	KLC9	2.40Kg	9.60Kg
Bâche à jonc 0.5x17m 610gr/m <sup>2</sup>	1	PBJ917	5.30Kg	5.30Kg
Lisse rouleau 50	2	PLR9	2.91Kg	5.82Kg
Sangle à cliquet fixation bâche	2	PSC4	0.48Kg	0.96Kg
Tube d'extrémité de bâche 50	2	PTE9	1.50Kg	3.00Kg

Désignations	Qté	Réf	Poids unitaire	Poids sous-totaux
Lisse METRIX 18	40	KCDC	1.28Kg	51.20Kg
Diagonale METRIX 200x150	6	KDV3	9.20Kg	55.20Kg
Lisse METRIX 150	11	KLC3	5.40Kg	59.40Kg
Plancher METRIX 30x200	8	KMC4	14.50Kg	116.00Kg
Poteau METRIX 100	8	KPT2	5.40Kg	43.20Kg
Poteau METRIX 200	24	KPT4	9.90Kg	237.60Kg
Raccord fixe en acier	12	L99P	1.00Kg	12.00Kg
Raccord orientable en acier	2	O99P	1.18Kg	2.36Kg
Arrêt de rail COVERIX	4	PARC	3.05Kg	12.20Kg
Bâche à jonc 1.5x17m 610gr/m <sup>2</sup>	1	PBJ317	15.80Kg	15.80Kg
Faitage COVERIX 36°	2	PFC36	7.30Kg	14.60Kg
Goupille à ressort carré	8	PGPF	0.10Kg	0.80Kg
Goupille à ressort rond	66	PGPR	0.08Kg	5.28Kg
Eclisse de jonction de rail	8	PJRC	0.26Kg	2.08Kg
Lisse rouleau 150	3	PLR3	6.10Kg	18.30Kg
Manchon connecteur pour rail	32	PMCR	0.60Kg	19.20Kg
Manchon tête METRIX pour rail	32	PMK	0.90Kg	28.80Kg
Rail de faitage COVERIX 36°	2	PRFC36	2.00Kg	4.00Kg
Rail de bâchage droit 3.0m	4	PRD3	5.31Kg	21.24Kg
Rail de bâchage droit 4.0m	4	PRD4	7.08Kg	28.32Kg
Sangle à cliquet fixation bâche	8	PSC4	0.48Kg	3.84Kg
Tube d'extrémité de bâche 150	2	PTE3	5.34Kg	10.68Kg
Tube d'échafaudage 100	4	UC15	3.59Kg	14.36Kg
Tube d'échafaudage 300	1	UC30	11.30Kg	11.30Kg
<b>Poids total :</b>				<b>787.76Kg</b>

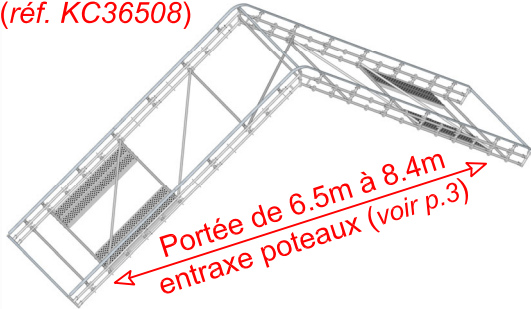
Voir les charges d'utilisation dans le manuel de montage ou demander conseil à notre service technique. Les dessins ne sont pas contractuels. Les poids peuvent subir des variations.

# Liste de pièces Coverix 36° portées 6.5m à 8.4m



Le rouleur pour bâche (réf: PRBC) n'est pas compris dans les kits.  
Prévoir 2 PRBC par chantier.

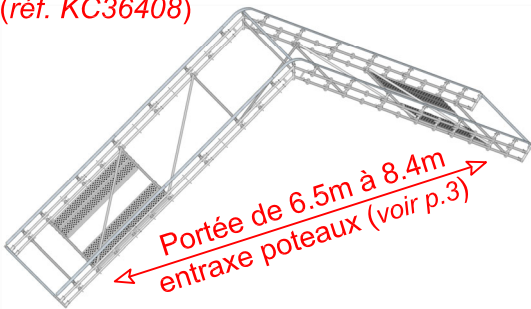
Liste pour Kit COVERIX de 2.5m de large  
(réf. KC36508)



Kit de 0.5m pour liasonner les travées (réf: KC36908)

Désignations	Qté	Réf	Poids unitaire	Poids sous-totaux
Lisse METRIX 50	4	KLC9	2.40Kg	9.60Kg
Bâche à jonc 0.5x15m 610gr/m <sup>2</sup>	1	PBJ915	4.70Kg	4.70Kg
Lisse rouleau 50	2	PLR9	2.91Kg	5.82Kg
Sangle à cliquet fixation bâche	2	PSC4	0.48Kg	0.96Kg
Tube d'extrémité de bâche 50	2	PTE9	1.50Kg	3.00Kg

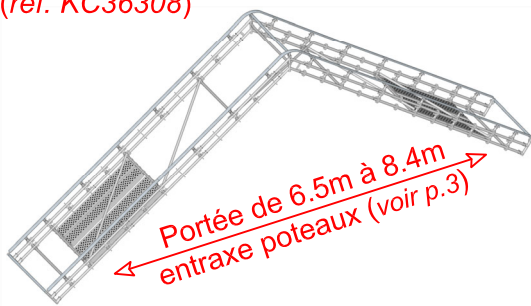
Liste pour Kit COVERIX de 2.0m de large  
(réf. KC36408)



Kit de 0.5m pour liasonner les travées (réf: KC36908)

Désignations	Qté	Réf	Poids unitaire	Poids sous-totaux
Lisse METRIX 50	4	KLC9	2.40Kg	9.60Kg
Bâche à jonc 0.5x15m 610gr/m <sup>2</sup>	1	PBJ915	4.70Kg	4.70Kg
Lisse rouleau 50	2	PLR9	2.91Kg	5.82Kg
Sangle à cliquet fixation bâche	2	PSC4	0.48Kg	0.96Kg
Tube d'extrémité de bâche 50	2	PTE9	1.50Kg	3.00Kg

Liste pour Kit COVERIX de 1.5m de large  
(réf. KC36308)



Kit de 0.5m pour liasonner les travées (réf: KC36908)

Désignations	Qté	Réf	Poids unitaire	Poids sous-totaux
Lisse METRIX 50	4	KLC9	2.40Kg	9.60Kg
Bâche à jonc 0.5x15m 610gr/m <sup>2</sup>	1	PBJ915	4.70Kg	4.70Kg
Lisse rouleau 50	2	PLR9	2.91Kg	5.82Kg
Sangle à cliquet fixation bâche	2	PSC4	0.48Kg	0.96Kg
Tube d'extrémité de bâche 50	2	PTE9	1.50Kg	3.00Kg

Désignations	Qté	Réf	Poids unitaire	Poids sous-totaux
Lisse METRIX 18	36	KCDC	1.28Kg	46.08Kg
Diagonale METRIX 200x250	4	KDV5	11.20Kg	44.80Kg
Lisse METRIX 250	9	KLC5	8.50Kg	76.50Kg
Plancher METRIX 30x200	8	KMC4	14.50Kg	116.00Kg
Poteau METRIX 200	24	KPT4	9.90Kg	237.60Kg
Raccord fixe en acier	12	L99P	1.00Kg	12.00Kg
Raccord orientable en acier	2	O99P	1.18Kg	2.36Kg
Arrêt de rail COVERIX	4	PARC	3.05Kg	12.20Kg
Bâche à jonc 2.5x15m 610gr/m <sup>2</sup>	1	PBJ515	23.25Kg	23.25Kg
Faîtage COVERIX 36°	2	PFC36	7.30Kg	14.60Kg
Goupille à ressort carré	8	PGPF	0.10Kg	0.80Kg
Goupille à ressort rond	58	PGPR	0.08Kg	4.64Kg
Eclisse de jonction de rail	8	PJRC	0.26Kg	2.08Kg
Lisse rouleau 250	3	PLR5	11.40Kg	34.20Kg
Manchon connecteur pour rail	32	PMCR	0.60Kg	19.20Kg
Manchon tête METRIX pour rail	32	PMK	0.90Kg	28.80Kg
Rail de faitage COVERIX 36°	2	PRFC36	2.00Kg	4.00Kg
Rail de bâchage droit 3.0m	8	PRD3	5.31Kg	42.48Kg
Sangle à cliquet fixation bâche	8	PSC4	0.48Kg	3.84Kg
Tube d'extrémité de bâche 250	2	PTE5	11.95Kg	23.90Kg
Tube d'échafaudage 100	4	UC15	3.59Kg	14.36Kg
Tube d'échafaudage 350	1	UC35	13.10Kg	13.10Kg
<b>Poids total :</b>				<b>876.79Kg</b>

Désignations	Qté	Réf	Poids unitaire	Poids sous-totaux
Lisse METRIX 18	36	KCDC	1.28Kg	46.08Kg
Diagonale METRIX 200x200	4	KDV4	10.10Kg	40.40Kg
Lisse METRIX 200	9	KLC4	7.00Kg	63.00Kg
Plancher METRIX 30x200	8	KMC4	14.50Kg	116.00Kg
Poteau METRIX 200	24	KPT4	9.90Kg	237.60Kg
Raccord fixe en acier	12	L99P	1.00Kg	12.00Kg
Raccord orientable en acier	2	O99P	1.18Kg	2.36Kg
Arrêt de rail COVERIX	4	PARC	3.05Kg	12.20Kg
Bâche à jonc 2.0x15m 610gr/m <sup>2</sup>	1	PBJ415	18.60Kg	18.60Kg
Faîtage COVERIX 36°	2	PFC36	7.30Kg	14.60Kg
Goupille à ressort carré	8	PGPF	0.10Kg	0.80Kg
Goupille à ressort rond	58	PGPR	0.08Kg	4.64Kg
Eclisse de jonction de rail	8	PJRC	0.26Kg	2.08Kg
Lisse rouleau 200	3	PLR4	8.80Kg	26.40Kg
Manchon connecteur pour rail	32	PMCR	0.60Kg	19.20Kg
Manchon tête METRIX pour rail	32	PMK	0.90Kg	28.80Kg
Rail de faitage COVERIX 36°	2	PRFC36	2.00Kg	4.00Kg
Rail de bâchage droit 3.0m	8	PRD3	5.31Kg	42.48Kg
Sangle à cliquet fixation bâche	8	PSC4	0.48Kg	3.84Kg
Tube d'extrémité de bâche 200	2	PTE4	9.85Kg	19.70Kg
Tube d'échafaudage 100	4	UC15	3.59Kg	14.36Kg
Tube d'échafaudage 350	1	UC35	13.10Kg	13.10Kg
<b>Poids total :</b>				<b>742.24Kg</b>

Désignations	Qté	Réf	Poids unitaire	Poids sous-totaux
Lisse METRIX 18	36	KCDC	1.28Kg	46.08Kg
Diagonale METRIX 200x150	4	KDV3	9.20Kg	36.80Kg
Lisse METRIX 150	9	KLC3	5.40Kg	48.60Kg
Plancher METRIX 30x200	8	KMC4	14.50Kg	116.00Kg
Poteau METRIX 200	24	KPT4	9.90Kg	237.60Kg
Raccord fixe en acier	12	L99P	1.00Kg	12.00Kg
Raccord orientable en acier	2	O99P	1.18Kg	2.36Kg
Arrêt de rail COVERIX	4	PARC	3.05Kg	12.20Kg
Bâche à jonc 1.5x15m 610gr/m <sup>2</sup>	1	PBJ315	13.95Kg	13.95Kg
Faîtage COVERIX 36°	2	PFC36	7.30Kg	14.60Kg
Goupille à ressort carré	8	PGPF	0.10Kg	0.80Kg
Goupille à ressort rond	58	PGPR	0.08Kg	4.64Kg
Eclisse de jonction de rail	8	PJRC	0.26Kg	2.08Kg
Lisse rouleau 150	3	PLR3	6.10Kg	18.30Kg
Manchon connecteur pour rail	32	PMCR	0.60Kg	19.20Kg
Manchon tête METRIX pour rail	32	PMK	0.90Kg	28.80Kg
Rail de faitage COVERIX 36°	2	PRFC36	2.00Kg	4.00Kg
Rail de bâchage droit 3.0m	8	PRD3	5.31Kg	42.48Kg
Sangle à cliquet fixation bâche	8	PSC4	0.48Kg	3.84Kg
Tube d'extrémité de bâche 150	2	PTE3	5.34Kg	10.68Kg
Tube d'échafaudage 100	4	UC15	3.59Kg	14.36Kg
Tube d'échafaudage 350	1	UC35	13.10Kg	13.10Kg
<b>Poids total :</b>				<b>702.47Kg</b>

Voir les charges d'utilisation dans le manuel de montage ou demander conseil à notre service technique. Les dessins ne sont pas contractuels. Les poids peuvent subir des variations.

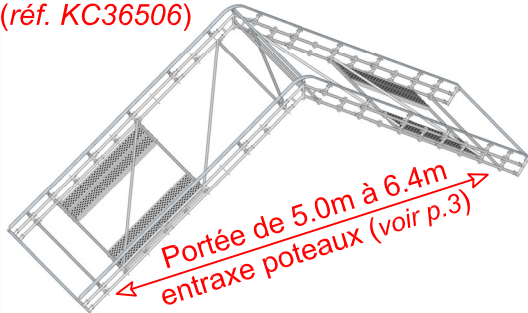


# Liste de pièces Coverix 36° portées 5.0m à 6.4m



Le rouleur pour bâche (réf: PRBC) n'est pas compris dans les kits.  
Prévoir 2 PRBC par chantier.

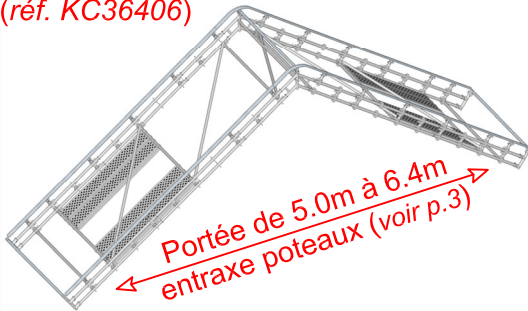
Liste pour Kit COVERIX de 2.5m de large  
(réf. KC36506)



Kit de 0.5m pour liasonner les travées (réf: KC36906)

Désignations	Qté	Réf	Poids unitaire	Poids sous-totaux
Lisse METRIX 50	4	KLC9	2.40Kg	9.60Kg
Bâche à jonc 0.5x12m 610gr/m <sup>2</sup>	1	PBJ912	3.80Kg	3.80Kg
Lisse rouleau 50	2	PLR9	2.91Kg	5.82Kg
Sangle à cliquet fixation bâche	2	PSC4	0.48Kg	0.96Kg
Tube d'extrémité de bâche 50	2	PTE9	1.50Kg	3.00Kg

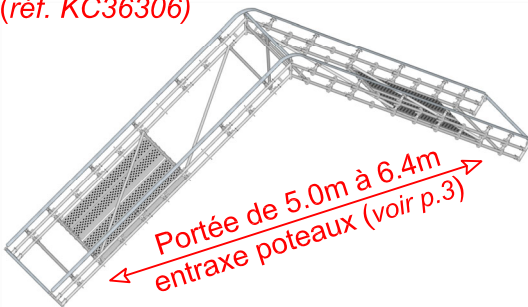
Liste pour Kit COVERIX de 2.0m de large  
(réf. KC36406)



Kit de 0.5m pour liasonner les travées (réf: KC36906)

Désignations	Qté	Réf	Poids unitaire	Poids sous-totaux
Lisse METRIX 50	4	KLC9	2.40Kg	9.60Kg
Bâche à jonc 0.5x12m 610gr/m <sup>2</sup>	1	PBJ912	3.80Kg	3.80Kg
Lisse rouleau 50	2	PLR9	2.91Kg	5.82Kg
Sangle à cliquet fixation bâche	2	PSC4	0.48Kg	0.96Kg
Tube d'extrémité de bâche 50	2	PTE9	1.50Kg	3.00Kg

Liste pour Kit COVERIX de 1.5m de large  
(réf. KC36306)



Kit de 0.5m pour liasonner les travées (réf: KC36906)

Désignations	Qté	Réf	Poids unitaire	Poids sous-totaux
Lisse METRIX 50	4	KLC9	2.40Kg	9.60Kg
Bâche à jonc 0.5x12m 610gr/m <sup>2</sup>	1	PBJ912	3.80Kg	3.80Kg
Lisse rouleau 50	2	PLR9	2.91Kg	5.82Kg
Sangle à cliquet fixation bâche	2	PSC4	0.48Kg	0.96Kg
Tube d'extrémité de bâche 50	2	PTE9	1.50Kg	3.00Kg

Désignations	Qté	Réf	Poids unitaire	Poids sous-totaux
Lisse METRIX 18	32	KCDC	1.28Kg	40.96Kg
Diagonale METRIX 200x250	4	KDV5	11.20Kg	44.80Kg
Lisse METRIX 250	9	KLC5	8.50Kg	76.50Kg
Plancher METRIX 30x200	8	KMC4	14.50Kg	116.00Kg
Poteau METRIX 100	8	KPT2	5.40Kg	43.20Kg
Poteau METRIX 200	16	KPT4	9.90Kg	158.40Kg
Raccord fixe en acier	12	L99P	1.00Kg	12.00Kg
Raccord orientable en acier	2	O99P	1.18Kg	2.36Kg
Arrêt de rail COVERIX	4	PARC	3.05Kg	12.20Kg
Bâche à jonc 2.5x12m 610gr/m <sup>2</sup>	1	PBJ512	18.60Kg	18.60Kg
Faîtage COVERIX 36°	2	PFC36	7.30Kg	14.60Kg
Goupille à ressort carré	8	PGPF	0.10Kg	0.80Kg
Goupille à ressort rond	58	PGPR	0.08Kg	4.64Kg
Eclisse de jonction de rail	4	PJRC	0.26Kg	1.04Kg
Lisse rouleau 250	3	PLR5	11.40Kg	34.20Kg
Manchon connecteur pour rail	32	PMCR	0.60Kg	19.20Kg
Manchon tête METRIX pour rail	32	PMK	0.90Kg	28.80Kg
Rail de faitage COVERIX 36°	2	PRFC36	2.00Kg	4.00Kg
Rail de bâchage droit 5.0m	8	PRD5	8.90Kg	35.60Kg
Sangle à cliquet fixation bâche	8	PSC4	0.48Kg	3.84Kg
Tube d'extrémité de bâche 250	2	PTE5	11.95Kg	23.90Kg
Tube d'échafaudage 100	4	UC15	3.59Kg	14.36Kg
Tube d'échafaudage 300	1	UC30	11.30Kg	11.30Kg
<b>Poids total :</b>				<b>721.30Kg</b>

Désignations	Qté	Réf	Poids unitaire	Poids sous-totaux
Lisse METRIX 18	32	KCDC	1.28Kg	40.96Kg
Diagonale METRIX 200x200	4	KDV4	10.10Kg	40.40Kg
Lisse METRIX 200	9	KLC4	7.00Kg	63.00Kg
Plancher METRIX 30x200	8	KMC4	14.50Kg	116.00Kg
Poteau METRIX 100	8	KPT2	5.40Kg	43.20Kg
Poteau METRIX 200	16	KPT4	9.90Kg	158.40Kg
Raccord fixe en acier	12	L99P	1.00Kg	12.00Kg
Raccord orientable en acier	2	O99P	1.18Kg	2.36Kg
Arrêt de rail COVERIX	4	PARC	3.05Kg	12.20Kg
Bâche à jonc 2.0x12m 610gr/m <sup>2</sup>	1	PBJ412	14.90Kg	14.90Kg
Faîtage COVERIX 36°	2	PFC36	7.30Kg	14.60Kg
Goupille à ressort carré	8	PGPF	0.10Kg	0.80Kg
Goupille à ressort rond	58	PGPR	0.08Kg	4.64Kg
Eclisse de jonction de rail	4	PJRC	0.26Kg	1.04Kg
Lisse rouleau 200	3	PLR4	8.80Kg	26.40Kg
Manchon connecteur pour rail	32	PMCR	0.60Kg	19.20Kg
Manchon tête METRIX pour rail	32	PMK	0.90Kg	28.80Kg
Rail de faitage COVERIX 36°	2	PRFC36	2.00Kg	4.00Kg
Rail de bâchage droit 5.0m	8	PRD5	8.90Kg	35.60Kg
Sangle à cliquet fixation bâche	8	PSC4	0.48Kg	3.84Kg
Tube d'extrémité de bâche 200	2	PTE4	9.85Kg	19.70Kg
Tube d'échafaudage 100	4	UC15	3.59Kg	14.36Kg
Tube d'échafaudage 300	1	UC30	11.30Kg	11.30Kg
<b>Poids total :</b>				<b>687.70Kg</b>

Désignations	Qté	Réf	Poids unitaire	Poids sous-totaux
Lisse METRIX 18	32	KCDC	1.28Kg	40.96Kg
Diagonale METRIX 200x150	4	KDV3	9.20Kg	36.80Kg
Lisse METRIX 150	9	KLC3	5.40Kg	48.60Kg
Plancher METRIX 30x200	8	KMC4	14.50Kg	116.00Kg
Poteau METRIX 100	8	KPT2	5.40Kg	43.20Kg
Poteau METRIX 200	16	KPT4	9.90Kg	158.40Kg
Raccord fixe en acier	12	L99P	1.00Kg	12.00Kg
Raccord orientable en acier	2	O99P	1.18Kg	2.36Kg
Arrêt de rail COVERIX	4	PARC	3.05Kg	12.20Kg
Bâche à jonc 1.5x12m 610gr/m <sup>2</sup>	1	PBJ312	11.20Kg	11.20Kg
Faîtage COVERIX 36°	2	PFC36	7.30Kg	14.60Kg
Goupille à ressort carré	8	PGPF	0.10Kg	0.80Kg
Goupille à ressort rond	58	PGPR	0.08Kg	4.64Kg
Eclisse de jonction de rail	4	PJRC	0.26Kg	1.04Kg
Lisse rouleau 150	3	PLR3	6.10Kg	18.30Kg
Manchon connecteur pour rail	32	PMCR	0.60Kg	19.20Kg
Manchon tête METRIX pour rail	32	PMK	0.90Kg	28.80Kg
Rail de faitage COVERIX 36°	2	PRFC36	2.00Kg	4.00Kg
Rail de bâchage droit 5.0m	8	PRD5	8.90Kg	35.60Kg
Sangle à cliquet fixation bâche	8	PSC4	0.48Kg	3.84Kg
Tube d'extrémité de bâche 150	2	PTE3	5.34Kg	10.68Kg
Tube d'échafaudage 100	4	UC15	3.59Kg	14.36Kg
Tube d'échafaudage 300	1	UC30	11.30Kg	11.30Kg
<b>Poids total :</b>				<b>648.88Kg</b>

Voir les charges d'utilisation dans le manuel de montage ou demander conseil à notre service technique. Les dessins ne sont pas contractuels. Les poids peuvent subir des variations.

# Nos services

---

## Solutions de financement

ALTRAD PLETTAC MEFRAN travaille avec des organismes financiers qui apportent à nos clients des solutions de financement.

## Gestion de parc

ALTRAD PLETTAC MEFRAN assure un service exclusif : la gestion, dans ses dépôts, du matériel appartenant à ses clients qui réalisent ainsi de grandes économies de loyers, de dépôts et de personnel. La traçabilité du matériel leur appartenant est assurée, avec une rotation optimale.

## Location d'échafaudages

ALTRAD PLETTAC MEFRAN propose son matériel METRIX à la location. Cela permet aux entreprises de l'essayer et de compléter leurs investissements.

## Reprises de matériels

Avec l'opération de reprise ALTRAD PLETTAC MEFRAN, changer votre parc échafaudage ! Pour moderniser votre parc d'échafaudage, ALTRAD PLETTAC MEFRAN, dans certaines conditions, assure le rachat de votre matériel.

## Force commerciale

45 technico-commerciaux répartis à travers la France.



*Liste de nos dépôts et coordonnées de nos technico-commerciaux par département en scannant le QR Code ci-contre.*

## Bureau d'études

Deux bureaux d'études à votre écoute et à votre service.

Tél. +33 (0)1 60 18 33 20  
beapm@altrad.com

Voir les charges d'utilisation dans le manuel de montage ou demander conseil à notre service technique. Les dessins ne sont pas contractuels. Les poids peuvent subir des variations.

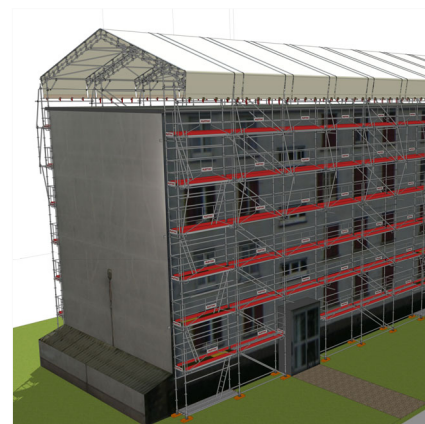
# Logiciels

Nos logiciels permettent de vous fournir des plans en 3D, les listes de matériels, les notes de calculs et les animations en réalité augmentée. Grâce au B.I.M., nous intégrerons facilement nos structures d'échafaudages sur vos réalisations. Nous assurons des formations personnalisées sur nos logiciels.



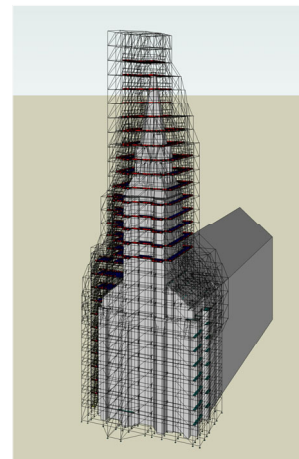
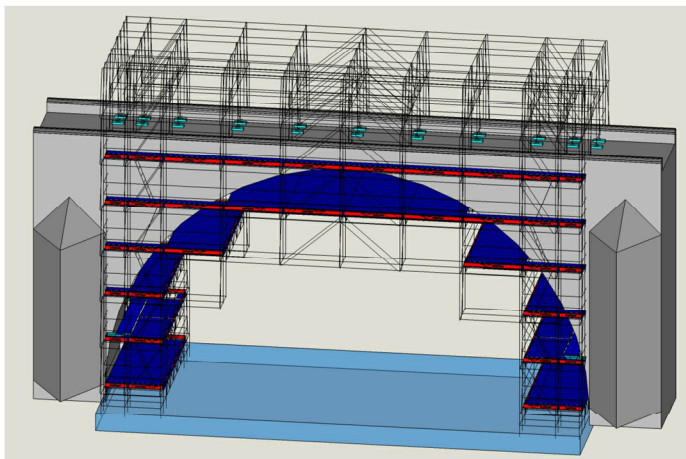
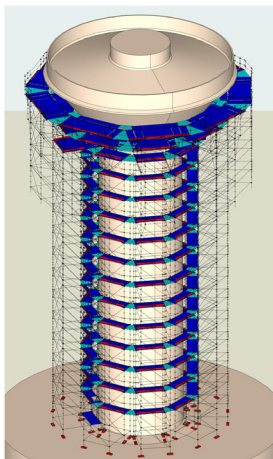
## Les extensions **SKETCHUP** pour toutes nos gammes d'échafaudages permettent :

- La modélisation automatique en volume d'échafaudages standards
- La modélisation manuelle d'échafaudages complexes
- La mise en plan
- L'aide au colisage
- La descente de charge par poteau
- Notes de calculs pour les façades



## La bibliothèque 3D **AUTOCAD** des éléments **METRIX**, **MULTISECU+**, **ALTRIX** et **COVERIX** permet:

- La création de plans complexes en 3D sur le logiciel AutoCAD
- Le décompte du matériel
- L'envoi du dessin vers PLETTAC MTX



Voir les charges d'utilisation dans le manuel de montage ou demander conseil à notre service technique. Les dessins ne sont pas contractuels. Les poids peuvent subir des variations.

# PROCES VERBAL DE RECEPTION D'UN PARAPLUIE COVERIX

Ce document **s'ajoute** au procès-verbal de réception de l'échafaudage sur lequel est accroché le COVERIX

Installateur : .....

Nom et adresse du chantier : .....

## CONTROLE DU COVERIX

Portée (Maximum 10m.) : .....

Durée du chantier (maximum 3 mois) : .....

	OUI	NON
1- Montage effectué suivant la notice .....	<input type="checkbox"/>	<input type="checkbox"/>
2- Coverix installé en zone de vent 1 ou 2 (page 3) .....	<input type="checkbox"/>	<input type="checkbox"/>
3- Ancrage et raidisseur de l'échafaudage conforme aux recommandations de la notice (page 14) .....	<input type="checkbox"/>	<input type="checkbox"/>
4- Mise en place des bracons (page 15) .....	<input type="checkbox"/>	<input type="checkbox"/>
5- Accrochage des fermes Coverix sur l'échafaudage par colliers (page 15) .....	<input type="checkbox"/>	<input type="checkbox"/>
6- Clavettes correctement frappées .....	<input type="checkbox"/>	<input type="checkbox"/>
7- Travées correctement diagonalisées (page 8 ou 12) .....	<input type="checkbox"/>	<input type="checkbox"/>
8- Sangles de maintien des bâches tendues .....	<input type="checkbox"/>	<input type="checkbox"/>
9- Aucun élément déformé ou rouillé .....	<input type="checkbox"/>	<input type="checkbox"/>

Pour toute case cochée « NON », des modifications ou des remplacements devront être effectués avant l'utilisation de l'échafaudage et du COVERIX.

## COMMENTAIRES

.....  
.....

**AUTORISATION D'UTILISATION :** OUI  NON

Nom et Prénom de vérificateur : .....

Date de la vérification : .....

Visa du vérificateur :



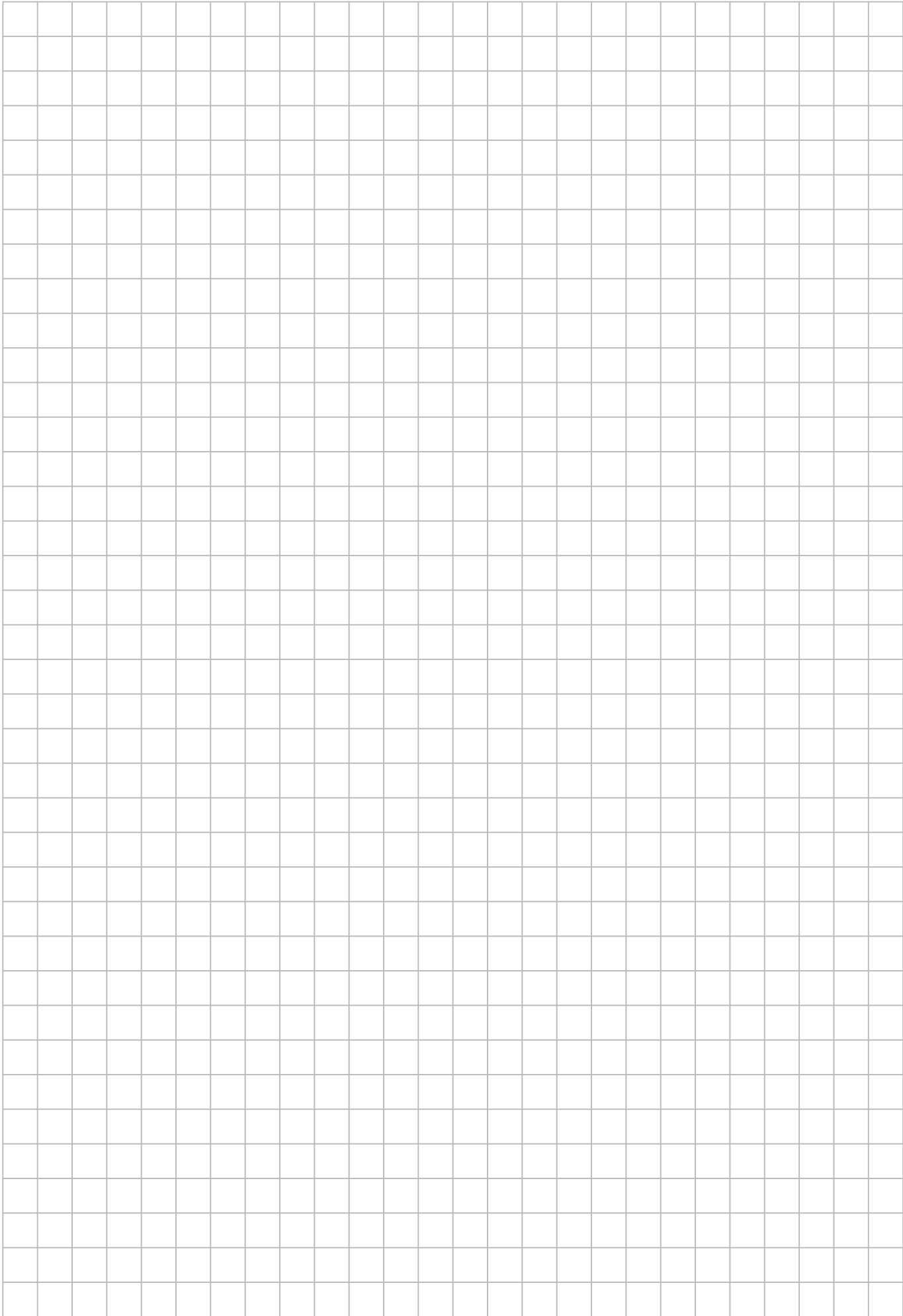
PLETTAC  
MEFRAN  
ÉCHAFAUDAGES  
VENTE  
LOCATION





# Notes

---



S.A.R.L. au capital de 7 548 240 euros - n° SIRET 411 010 424 00033 - TVA intracommunautaire - FR70 411 010 424  
RCS Béziers B411010424 - APE 4663 Z

## **ALTRAD PLETTAC MEFRAN**

### **Siège social**

16 Avenue de la Gardie - 34510 Florensac - FRANCE  
Tél. +33 (0)4 67 94 52 29 - Fax. +33 (0)4 67 94 52 23

### **Etablissement principal**

19 route d'Ozoir - 77680 Rolssy en Brie - FRANCE  
Tél. +33 (0)1 60 18 33 33 - Fax. +33 (0)1 60 60 41 68

[www.altradplettacmefran.fr](http://www.altradplettacmefran.fr) - Courriel: [apm@altrad.com](mailto:apm@altrad.com)



**PLETTAC  
MEFRAN**  
ÉCHAFAUDAGES  
VENTE  
LOCATION