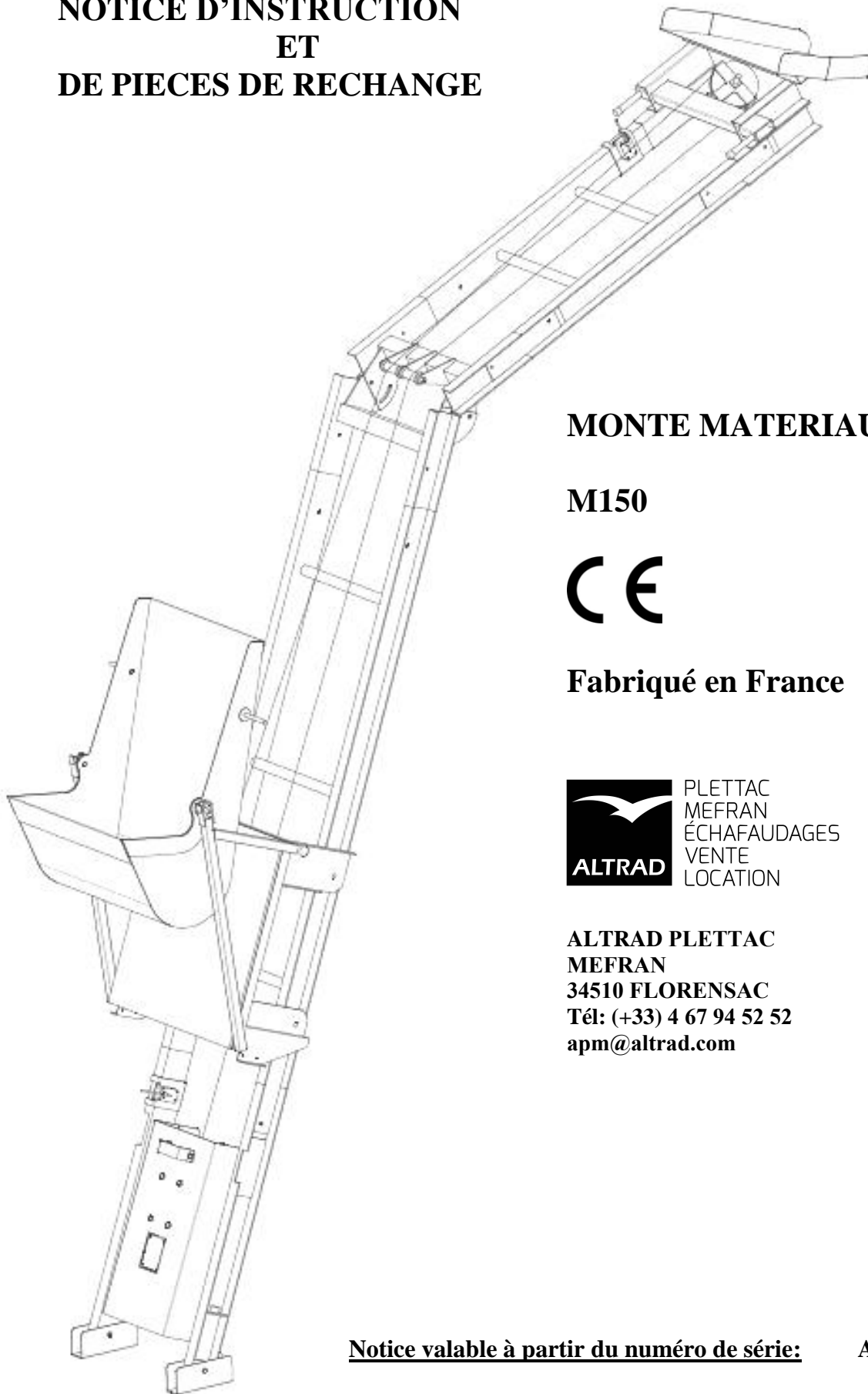


**NOTICE D'INSTRUCTION
ET
DE PIÈCES DE RECHANGE**



MONTE MATERIAUX

M150



Fabriqué en France



PLETTAC
MEFRAN
ÉCHAFAUDAGES
VENTE
LOCATION

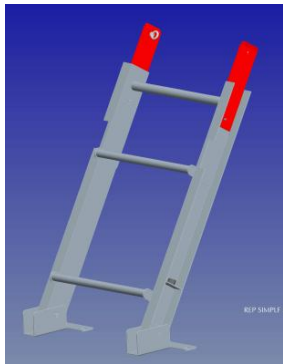
**ALTRAD PLETTAC
MEFRAN
34510 FLORENSAC
Tél: (+33) 4 67 94 52 52
apm@altrad.com**

Notice valable à partir du numéro de série:

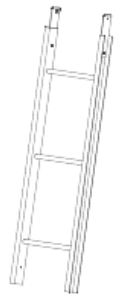
AFE0029

Sommaire

<u>DESIGNATION</u>	<u>Page</u>
Visualisation des éléments.....	2
Composition.....	3
Poids des principaux éléments.....	4
Caractéristiques du monte matériaux.....	5
Montage du monte matériaux.....	6
Essais avant utilisation.....	7
Utilisation du monte matériaux.....	7
Tableau des distances d'amarrage.....	7
Pression au sol.....	8
Amarrages des charges.....	8
Démontage.....	8
Maintenance et entretien.....	9
Recommandations importantes.....	9
Genouillère.....	10
Elément de tête.....	11
Chariot et ridelle.....	12
Treuil.....	13
Echelle de base.....	14
Echelle standard.....	15
Fin de course haut et bas.....	16
Benne vidange en bout de 60 litres.....	17
Goulotte de benne.....	18
Kit roue et support en toiture.....	19
Etai.....	20
Fixation amarrage.....	21
Tréteau de tête.....	22
Porte plaque.....	23
Exemples d'amarrage.....	24
Plan de passage du câble de levage.....	25
Contrôles périodiques.....	26
Mise en marche du treuil.....	27
Interdiction.....	28
Caractéristiques techniques.....	29
Coffret électrique et accessoires.....	30
Schéma électrique.....	31
Motoréducteur vue éclatée.....	32
Tableau de dépannage.....	33
Carnet d'utilisation et d'entretien.....	34
Garantie.....	35



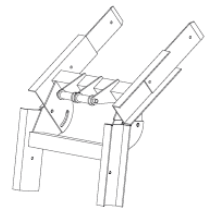
002353
Echelle de base



002365 Echelle 1 m
002354 Echelle 2 m



002358
Etai



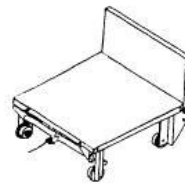
001308
Genouillère



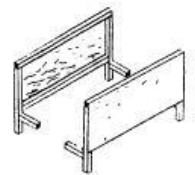
002352 Treuil
complet



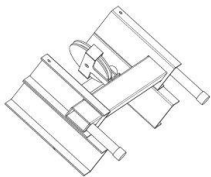
002356 Fin de course haut
003776 Fin de course bas



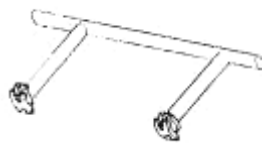
002357
Chariot



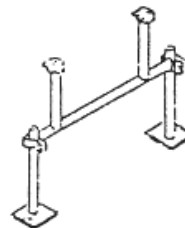
002366 Ridelle
de côté (2)



002360
Elément de tête



002364
Fixation échafaudage



002361
Tréteau de tête



003466
PACK CONFORT

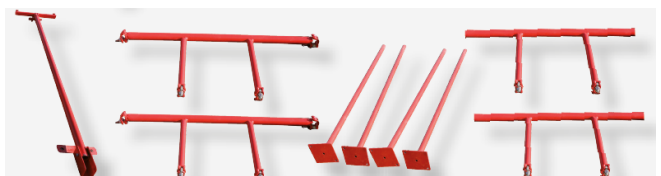


Pack Maçon
003468
Ce pack comprend:
-1 goulotte de benne
- 2 supports de benne
(1 droite et 1 gauche)
-1 benne 1 tréteaux de tête
réglable

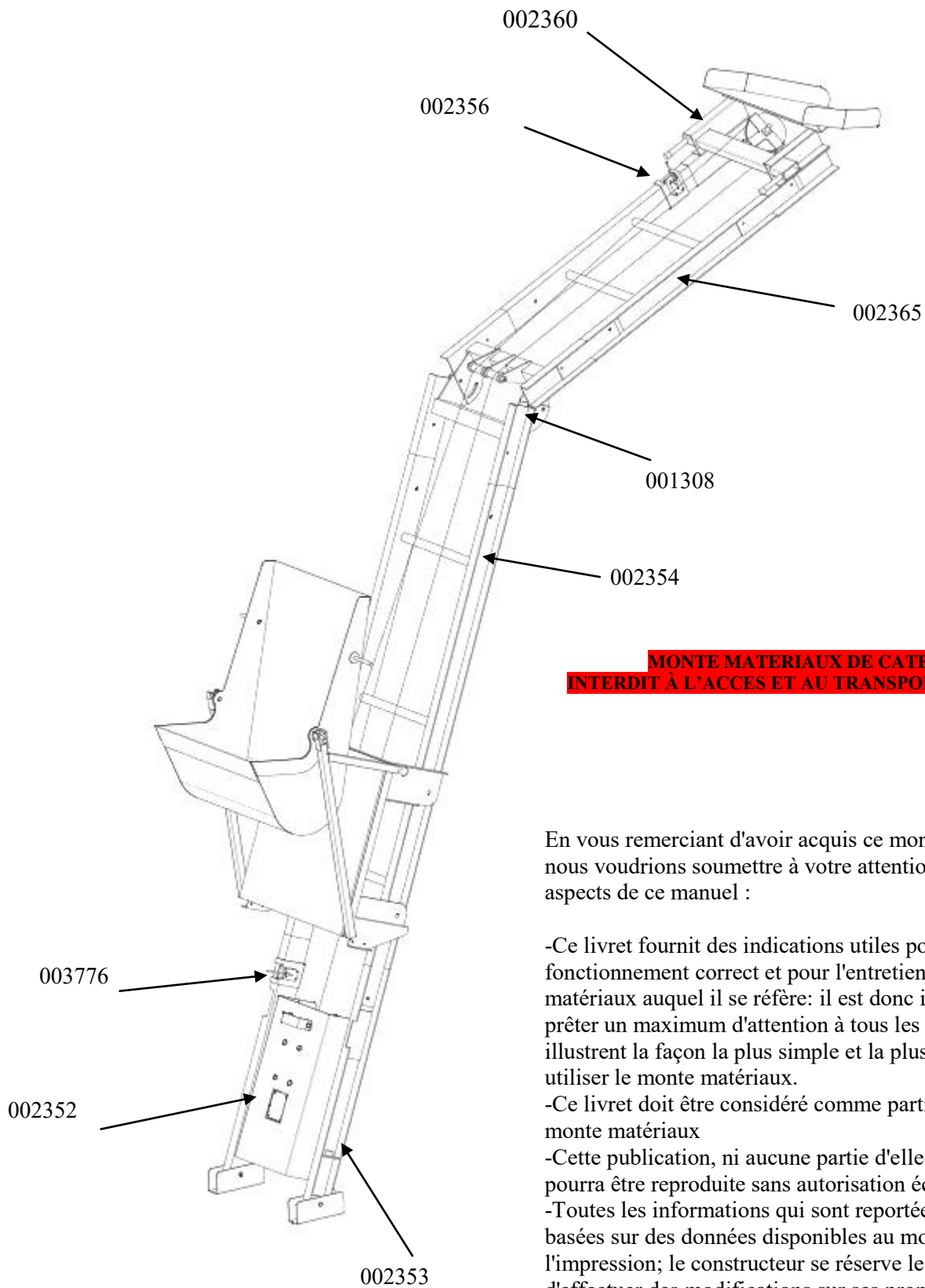
009046
Pack Plaquiste



009047 PACK
ETAIEMENT 1



003467 PACK
ETAIEMENT 2



**MONTE MATERIAUX DE CATEGORIE III
INTERDIT À L'ACCES ET AU TRANSPORT DU PERSONNEL**

En vous remerciant d'avoir acquis ce monte matériaux nous voudrions soumettre à votre attention certains aspects de ce manuel :

-Ce livret fournit des indications utiles pour un fonctionnement correct et pour l'entretien du monte matériaux auquel il se réfère: il est donc indispensable de prêter un maximum d'attention à tous les paragraphes qui illustrent la façon la plus simple et la plus sûre pour utiliser le monte matériaux.

-Ce livret doit être considéré comme partie intégrante du monte matériaux

-Cette publication, ni aucune partie d'elle-même, ne pourra être reproduite sans autorisation écrite.

-Toutes les informations qui sont reportées ici, sont basées sur des données disponibles au moment de l'impression; le constructeur se réserve le droit d'effectuer des modifications sur ses propres produits à n'importe quel moment sans préavis et sans ne risquer aucune sanction. Ainsi donc nous vous conseillons de toujours vérifier d'éventuelles mises à jour.

Poids des principaux éléments

REFERENCE	DESIGNATION	POIDS
001308	Genouillère	15.2 Kg
002360	Elément de tête	13.4 Kg
002357	Chariot	21.0 Kg
002352	Treuil	40.0 Kg
002366	Panier de côté (2)	15.0 Kg
002353	Echelle de base 1 m	17.0 Kg
002354	Echelle 2 m	12.0 Kg
002356	Fin de course haute	1.0 Kg
003776	Fin de course basse	0.7 Kg
	Benne 60 L	37.2 Kg
	Support toiture et kit roue	6.0 Kg
002358	Etai	13.0 Kg
002365	Echelle 1 m	7.7 Kg
	Echelle 0.5 m	4.0 Kg
002364	Fixation amarrage	3.6 Kg
002361	Tréteau de tête	3.0 Kg
	Garde corps (2)	4.2 Kg
	Translateur	12.0 Kg
	Support de benne	6.2 Kg
	Porte plaque	12.7 Kg
	Goulotte benne	6.0 Kg

Caractéristiques du Monte matériaux M150 catégorie 3

- Hauteur et longueur maxi d'utilisation 15 m
- Charge maximum de levage 150 Kg
- Plage d'utilisation de la charge maximum 14° à 90°
- Vitesse nominale 15 m / min
- Intensité absorbé sous 150 Kg 13 A
- Treuil de levage monophasé 220 V / 50 Hz / 1,5 CV
- Frein moteur fonctionnant par absence de courant.
- Limiteur de mou et de course basse, tension 24 V / 50 Hz
- Fin de course haute, tension 24 V / 50 Hz
- Fin de course basse, tension 24 V / 50 Hz
- Boîtier de télécommande lg 6 m, tension 24 V / 50 Hz
- Niveau acoustique 80 dB à 1m de distance et 1.6m de hauteur
- Distance entre les supports de rail guide (Voir tableau des amarrages)
- Section des rails guide 2 Profilé en U de 100 x 45 ep. 4 mm
- Câble de levage acier galvanisé Ø 5 mm lg 33 m.
- Système de parachute intégré au chariot mobile fonctionnant par rupture de câble.
- Butée mécanique avec butoir caoutchouc et intégré à l'élément de tête.
- Ossature d'échelle lg 2 m ou 1 m en aluminium avec système d'assemblage par éclisse en acier et vis de serrage.
- Echelle de base avec pieds articulés et percés pour fixation au sol, barre de fixation pour châssis du treuil, butée caoutchouc amortisseur du chariot.
- Genouillère réglable de 0 à 45°, munie de 2 rouleaux (celle-ci peut être utilisée comme une échelle verticale de 0.66 m).
- Treuil avec carter de protection et protection du tambour en partie arrière.
- Chariot mobile en acier peint équipé de 4 galets montés sur roulements à billes et butées anti-arrachement en cas de rupture des galets supérieurs.
- Quatre anneaux d'amarrage de charges sont soudés sur le chariot.
- Deux ridelles de coté de chariot sont prévues démontables et transformables.
- Deux garde corps devant le chariot sont prévus démontable.
- Élément de tête avec poulie de renvoi baguée avec arrêt de l'axe de rotation.
- Tréteau de tête utilisé comme support d'extrémité.
- Fixation amarrage, assurant la liaison entre l'ossature du monte matériaux et une structure tubulaire.
- Benne à béton de 60 litres, pendulaire.
- Surface minimale nécessaire à l'installation du monte matériaux 6 à 8 m²

**MONTE MATERIAUX DE CATEGORIE III
INTERDIT À L'ACCES ET AU TRANSPORT DU PERSONNEL**

Montage du monte matériaux

Cette opération nécessite quelques précautions mentionnées ci-après :

- ❖ Il faut tout d'abord s'assurer que la ligne électrique d'alimentation peut supporter 13 A, s'assurer que les conducteurs du câble d'alimentation ont une section minimum de 2.5 mm² pour une longueur inférieure à 30 m, de 4 mm² pour une longueur de 30 à 60 m. La protection de contact indirect de la machine et la protection de surintensité du câble d'alimentation électrique doivent être assurées Conformément aux prescriptions des normes en vigueur.
- ❖ Déterminer la longueur nécessaire de la structure "droite" de votre monte matériaux, sachant qu'une échelle de base 002353 de 1m et une échelle standard réf. 002354 font 2m et que vous pouvez compléter votre géométrie par une échelle de 1m réf. 002365. Les échelles n'ont pas de sens "avant - arrière", sauf pour l'échelle de base. Le monte matériaux ne peut être utilisé qu'à partir de 25% de pente et jusqu'à la verticale.
- ❖ Emboîter les autres échelles afin d'obtenir la longueur souhaitée et verrouiller celles-ci à l'aide des vis à oreilles, un serrage manuel est suffisant. (Vérifier le bon fonctionnement du parachute avant toute utilisation)
- ❖ Si votre chantier demande une version coudée, mettre en place la genouillère réf. 001308 et régler l'angle souhaité de 0° à 45° par rapport à la verticale et serrer les deux vis à oreilles. (Amarrage obligatoire en sortie de genouillère). Les rouleaux de la genouillère doivent toujours être placés devant le monte matériaux.
- ❖ Dresser et positionner les échelles, nous vous conseillons pour cette opération d'utiliser dans certains cas des potences de levage ou tout autre moyen de levage efficace et approprié. Effectuer le calage et la mise à niveau de l'échelle de base, puis cheviller celle-ci au sol (voir tableau amarrage).
- ❖ Vous devez amarrer les ossatures d'échelles du monte matériaux au fur et à mesure du montage en respectant le "tableau des amarrages" et en utilisant les dispositifs spécialement conçus. (Voir page 26)
- ❖ Placer le limiteur de fin de course haute réf. 002356 sur le "U" gauche à l'endroit désiré et toujours en deçà de l'élément de tête réf. 002360, serrer la vis de pression.
- ❖ Placer sur les barreaux de l'échelle basse le treuil réf. 002352, et verrouiller la partie haute à l'aide de la poignée et de la tige verrou, "en ayant remonté le chariot à la main d'environ 1m".
- ❖ Engager le chariot réf. 002357 dans l'échelle de base réf. 002353, tout en relevant les freins du parachute, et le placer en appui sur les butées en caoutchouc.
- ❖ Effectuer le branchement électrique du moteur, raccorder le câble du fin de course haut à sa prise de sortie de l'armoire électrique, et brancher également la prise de la boîte à boutons. Faire vérifier par un professionnel la tension d'arrivée du courant afin de ne pas avoir de perturbation.
- ❖ Mettre le moteur en route en appuyant sur "descente" dérouler le câble, passer celui-ci à l'intérieur des rouleaux du limiteur de "mou", puis passer le câble au dessus du rouleau "droit" de la genouillère. Enlever l'axe de la poulie de l'élément de tête, passer le câble dans la gorge de la poulie, réintroduire celle-ci, (attention il faut placer l'épaulement de la bague en bronze de la poulie contre la face inférieure de la chape afin d'éviter l'usure), remettre l'axe sans oublier la goupille de verrouillage. Ensuite repasser le câble sur le rouleau gauche de la genouillère et accrocher l'extrémité du câble au chariot sans oublier la goupille de verrouillage." voir passage du câble de levage p 34 "
- ❖ Il faut terminer et vérifier les "amarrages" (voir tableau) avant toute utilisation et vérifier leurs tenues.
- ❖ Effectuer la mise à la terre de l'ossature, un boulon en bronze est placé sur l'échelle de base. Il faut relier celui-ci à une tresse et à un piquet galvanisé du type "E D F" (La tresse et le piquet ne sont pas de notre fourniture).
- ❖ L'ossature ne doit pas être montée à proximité de lignes électrique, autrement respecter les distances de sécurité et les protections réglementaires.

Essais avant utilisation

Avant la 1^{ère} mise en service, il faut impérativement effectuer plusieurs courses du chariot sans charge, afin de vérifier le bon fonctionnement des limiteurs, la tenue des amarrages et des appuis. Dans le cas d'un montage de l'ossature rectiligne mais incliné, il faut placer la genouillère au milieu de la structure afin que le câble en acier prenne appui sur les tambours.

Utilisation du monte matériaux

VENT MAXIMUM ADMISSIBLE (base de calcul: vent zone 4)

- | | |
|--|---------|
| ➤ En service avec pour dispositif porte charge le chariot ou la benne: | 70 km/h |
| ➤ En service avec pour dispositif porte charge le porte plaque: | 0 km/h |
| ➤ Hors service: | 90 km/h |
| ➤ Au montage et au démontage: | 70 km/h |

Au delà de 70km/h de vent l'utilisation du monte matériaux doit être suspendue, au-delà de 90 km/h de vent toute activité autour du monte matériaux doit cesser et la zone de probabilité de chute doit être balisé et condamné. Nous vous conseillons d'utiliser un anémomètre portable afin de vérifier la vitesse du vent.

Tableau pour les distances d'amarrage

DISTANCES MAXIMUM A RESPECTER ENTRE DEUX AMARRAGES		
Pour Vent en zone 4		
MONTE MATÉRIAUX M 150		
TABLEAU POUR UNE CHARGE NOMINALE DE 150 KG		
Pente en %	Pente en degré	Espace en m
25% à 54%	14° à 28°	3.5 m
55% à 96%	29° à 43°	4m
97% à 165%	44° à 58 °	4.5m
166% à 348%	59° à 73°	5m
349% à 5700%	74° à 89°	5.5m
Vertical	90°	6 m
DISTANCES DE PASSAGE MINI: le chariot = 0.90m - la benne = 1.05 m		

IMPORTANT:

Il faut toujours placer des amarrages :

- Aux semelles de l'échelle de base.
- A la sortie de la genouillère.
- A l'extrémité des échelles.
- Sur les zones intermédiaires suivant tableau ci-dessus.

Le monte matériaux ne peut être utilisé qu'à partir de 25% (14°).

Il faut toujours penser à vérifier ou à faire contrôler si la zone d'amarrage est compatible avec les efforts auquel elle est soumise. Il est rappelé également que les risques de chute d'un monte matériaux, sont dus :

- Au mauvais état des linteaux, des scellements, fissures, ou au désagrément des supports dû à l'érosion.
- Au mauvais serrage des colliers de liaison (ceux-ci doivent être vérifiés périodiquement).
- Au mauvais serrage des étais de compression.
- Au risque de glissement entre la semelle de l'étai et l'appui.
- Au mauvais état des tubes de liaison (épaisseur des tubes, ou défaut géométrique).

EN AUCUN CAS, un amarrage doit être réalisé avec des "cordes, fils de fer, ou tout système improvisé " ne correspondant pas à une liaison mécanique suffisante. Il est fortement déconseillé d'intercaler des cales en bois entre les étais et leurs supports.

Pression au sol

➤ Sur l'échelle de base : réf. 002353

La pression calculée dans le cas le plus défavorable sous la semelle est de 235 kg, soit 2.04 kg/cm². Le monte matériaux peut être utilisé sur tous les types de sol ou de plancher traditionnels, il est cependant conseillé dans tous les cas de vérifier ou faire contrôler par des architectes ou bureau d'études habilité, si la résistance du sol, des dalles, ou autres appuis chargés, sont compatibles avec la pression ou les efforts indiqués.

➤ Sur le tréteau de tête : réf. 002361

La pression calculée dans le cas le plus défavorable sous la semelle est de 162 kg, soit 0.83 kg/cm². Nous vous conseillons cependant d'effectuer le même contrôle des appuis que celui recommandé précédemment.

➤ Sur le support de toiture :

La pression calculée dans le cas le plus défavorable sous la semelle est de 278 kg, soit 0.7 kg/cm². Nous vous conseillons cependant d'effectuer le même contrôle des appuis que celui recommandé précédemment.

➤ Sur l'étau : réf. 002358

La pression calculée dans le cas le plus défavorable sous la semelle est de 278 kg, soit 2.42 kg/cm².

Amarrage des charges

Celui-ci doit être impérativement effectué. Quatre anneaux soudés sur l'ossature du chariot permettent de sangler les charges (sangles non fournies). D'autre part des garde-corps réf. 22000689 permettent de retenir les charges sur la partie avant du chariot, cependant ceux-ci ne remplacent pas dans certains cas, l'arrimage des charges par des sangles reliées aux quatre anneaux soudés sur le chariot. Ces garde corps doivent être bloqués par les vis de pression.

Démontage

Procéder à l'inverse du montage, avec le chariot placé sur les butées de l'échelle de base.

Maintenance et entretien

- Tous les organes du monte matériaux doivent être maintenus en parfait état.
- Tous les travaux d'entretien ou de réparation doivent être effectués par un opérateur qualifié (notre S A V est en mesure de vous apporter toutes informations).
- Pendant une opération de contrôle ou d'entretien, il ne faut jamais introduire le corps ou tout autre partie de celui-ci, entre les barreaux d'échelle, devant ou derrière les galets, devant la poulie de renvoi, entre les brins du câble de levage, ou dans les zones marquées par des bandes jaunes et noires, sans avoir coupé l'alimentation électrique de l'appareil.

Il faut veiller à l'entretien et à la vérification des points suivant:

- Le frein du moteur (voir notice ci-après).
- L'état du câble de levage «le remplacer éventuellement par un câble identique».
- Le fonctionnement du bouton d'arrêt d'urgence.
- L'état général de la structure et des appuis ou amarrages.
- Le bon fonctionnement des galets du chariot.
- Le montage des carters de protection.
- Le fonctionnement du "parachute" et des fins de courses.

Recommandations importantes

- Il faut vérifier périodiquement toutes les liaisons d'assemblage du monte matériaux, bien amarrer les charges.
- Il est interdit de permettre l'accès aux personnes dans la zone située verticalement sous la charge, et autour de celle-ci.
- Vérifier le bon fonctionnement de la poulie de renvoi.
- Vérifier le verrouillage du treuil sur l'échelle de base.
- Ne jamais dépasser la charge maximale indiquée.
- Ne pas utiliser une structure de plus de 15 m.
- Ne pas utiliser l'ossature du monte matériaux comme "échelle d'accès".
- Utiliser l'ossature avec une pente minimum de 25% et jusqu'à la verticale.
- Le monte matériaux est interdit à l'accès et au transport du personnel.
- Ne pas rallonger le câble.

Important

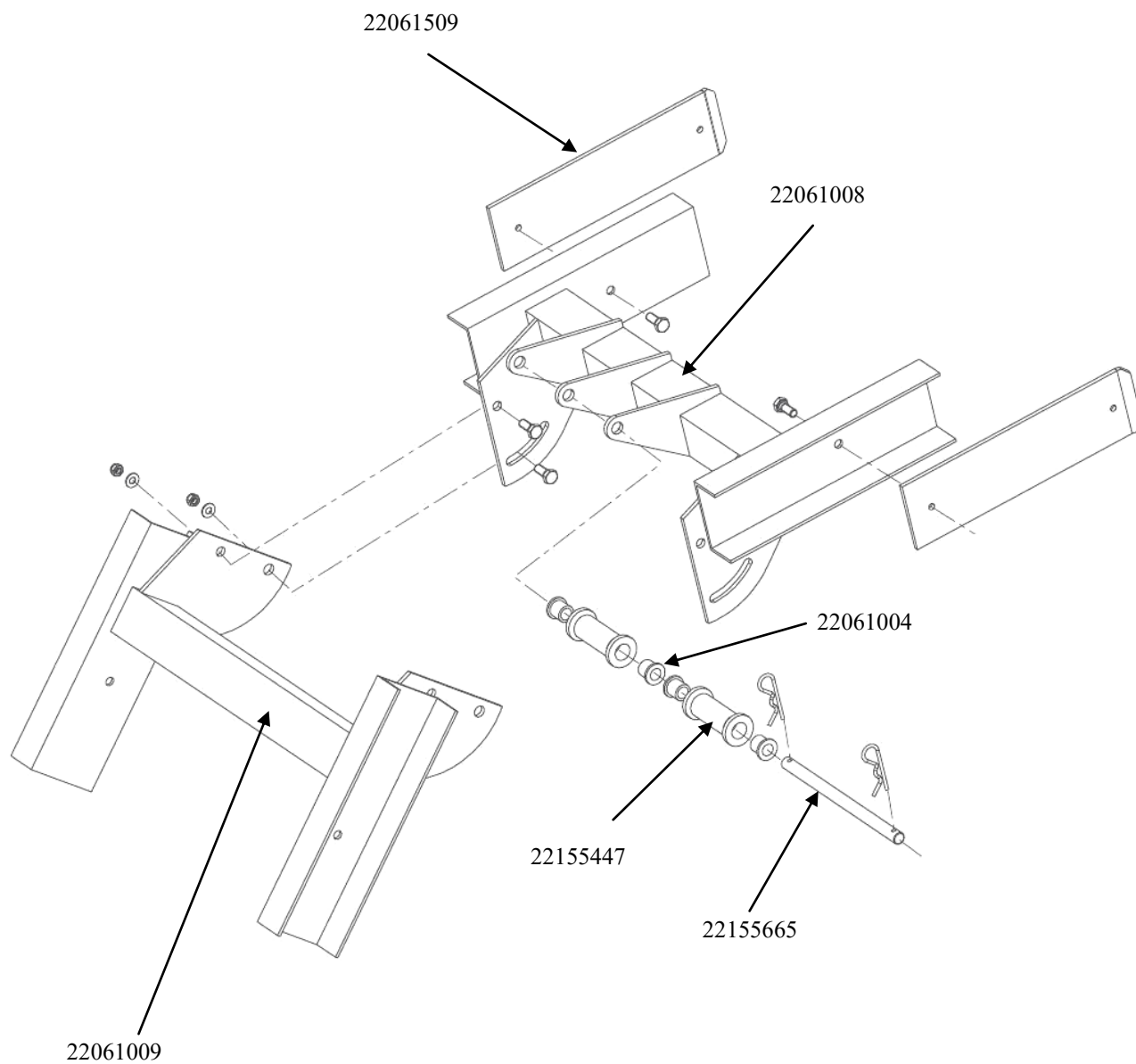
- Il n'appartient pas à l'utilisateur de modifier la construction, les conditions d'installation et d'utilisation des appareils prévus par le Constructeur, sans avoir obtenu au préalable son accord.
- Certaines modifications peuvent être de nature à entraîner des conséquences dangereuses ou nuisibles.
- Le constructeur se réserve le droit d'apporter toutes modifications ou améliorations sans préavis, au matériel décrit dans cette notice.
- Le constructeur n'est pas responsable des dommages ou des accidents causés par un manque de soin, par l'incapacité, par des installations faites par un personnel non habilité et par un usage impropre du monte matériaux.

FONCTION:

Sa conception lui permet un réglage de 0 à 45°, ce réglage convient à la plupart des cas de figure néanmoins, pour les cas spéciaux vous pouvez accoupler une deuxième genouillère, pour obtenir un réglage de 0 à 90°.

PIECES DETACHEES:

22155447	: Rouleau
22155665	: Axe
22061004	: Bague
22061008	: Élément haut avec éclisse
22061009	: Élément bas
22061509	: Eclisse



FONCTION

Cet élément se positionne en bout d'échelle et permet de renvoyer le câble.

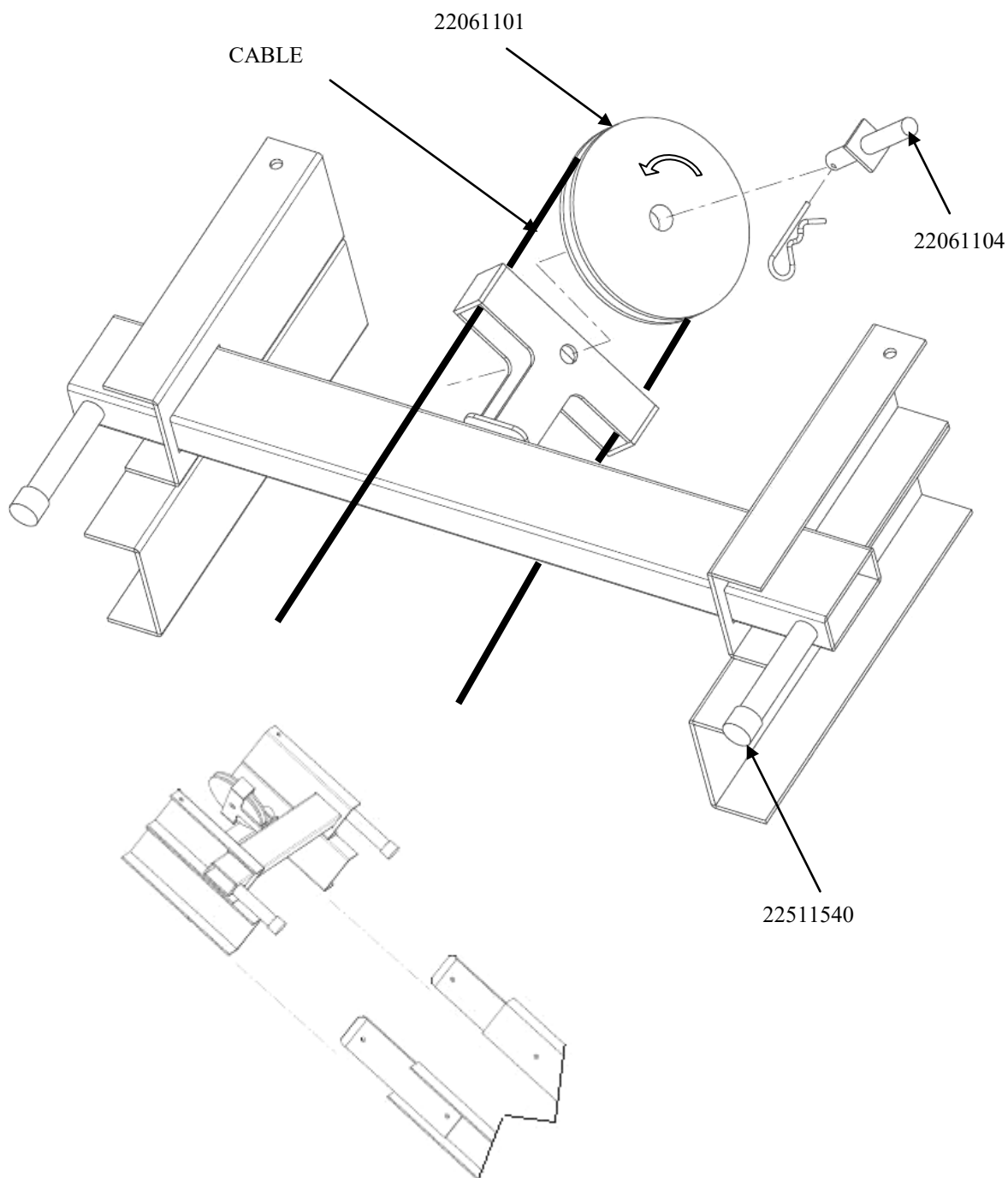
Pour cela, démonter l'axe, passer le câble, remonter l'axe et la goupille.

Le maintien de cet élément se fait à l'aide des éclisses de la dernière échelle et son blocage est réalisé par deux vis à œil.

Cet élément s'associe obligatoirement au fin de course 002356

PIECES DETACHEES

22061101	: Poulie
22061104	: Axe et goupille
22511540	: Butée caoutchouc



FONCTION:

L'élément de base, le chariot 002357 sert au transport de matériaux, il peut être équipé de divers accessoires.

Il est équipé de 4 roulettes de gros diamètre qui lui servent de guide dans les U d'échelle.

Les 2 ridelles de côté de panier se montent par emmanchement dans le chariot, et se verrouillent par vis à œil.

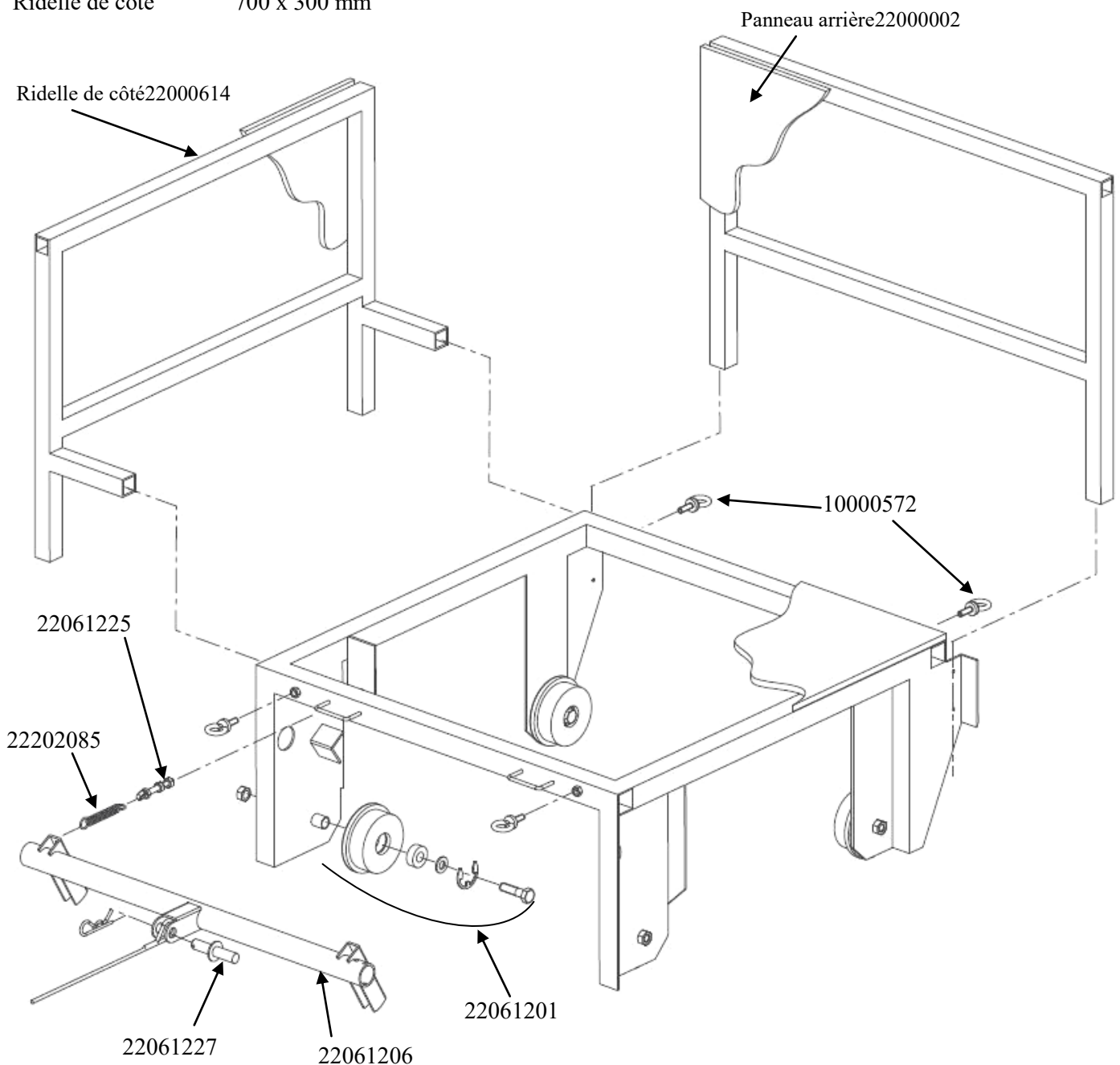
4 anneaux de levage permettent d'amarrer et de sangler les charges.

Dimension:

Plate forme chariot 690 x 720 mm
 Panneau arrière 750 x 300 mm
 Ridelle de côté 700 x 300 mm

PIECES DETACHEES:

- 22061201 : Kit galet complet
- 22061225 : Vis du ressort
- 22202085 : Ressort
- 22000002 : Panneau arrière
- 22061227 : Axe câble
- 22061206 : Axe parachute
- 22000614 : Ridelle
- 10000572 : Vis à œil



TREUIL 22015565FONCTION:

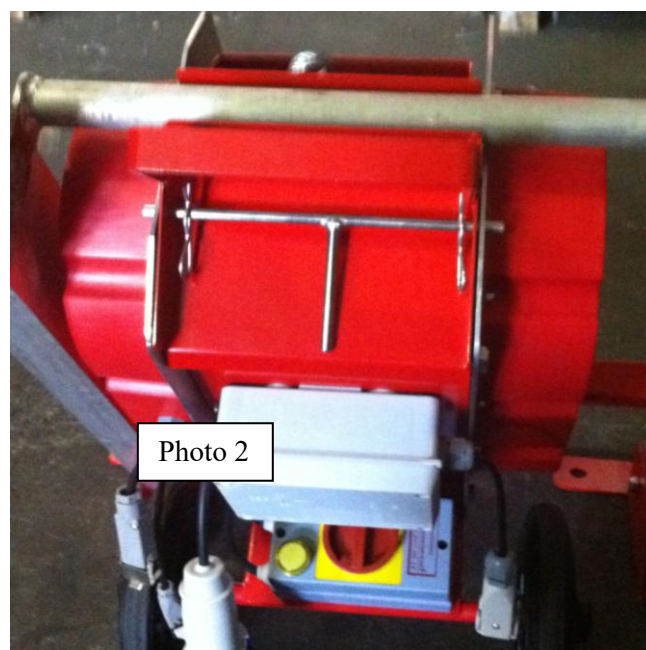
Il permet de déplacer une charge de 150 Kg, sur une hauteur de 15 m maximum.

Le limiteur de mou de câble est incorporé au moteur.

Montage et dépose rapide, pour cela il faut poser l'encoche du treuil dans le barreau inférieur (photo1) puis le faire basculer en ouvrant la poignée et en l'introduisant dans la barreau supérieur de l'échelle de base réf. 002353, puis verrouiller la poignée à l'aide de la tige et des deux goupilles beta (photo 2).

PIECES DETACHEES:

- 22120604 : Support contacteur fin de course haut
- 22012060 : Fin de course haut
- 22012061 : Fin de course bas



ECHELLE DE BASE 22013609FONCTION:

Elle sert de support au moteur.

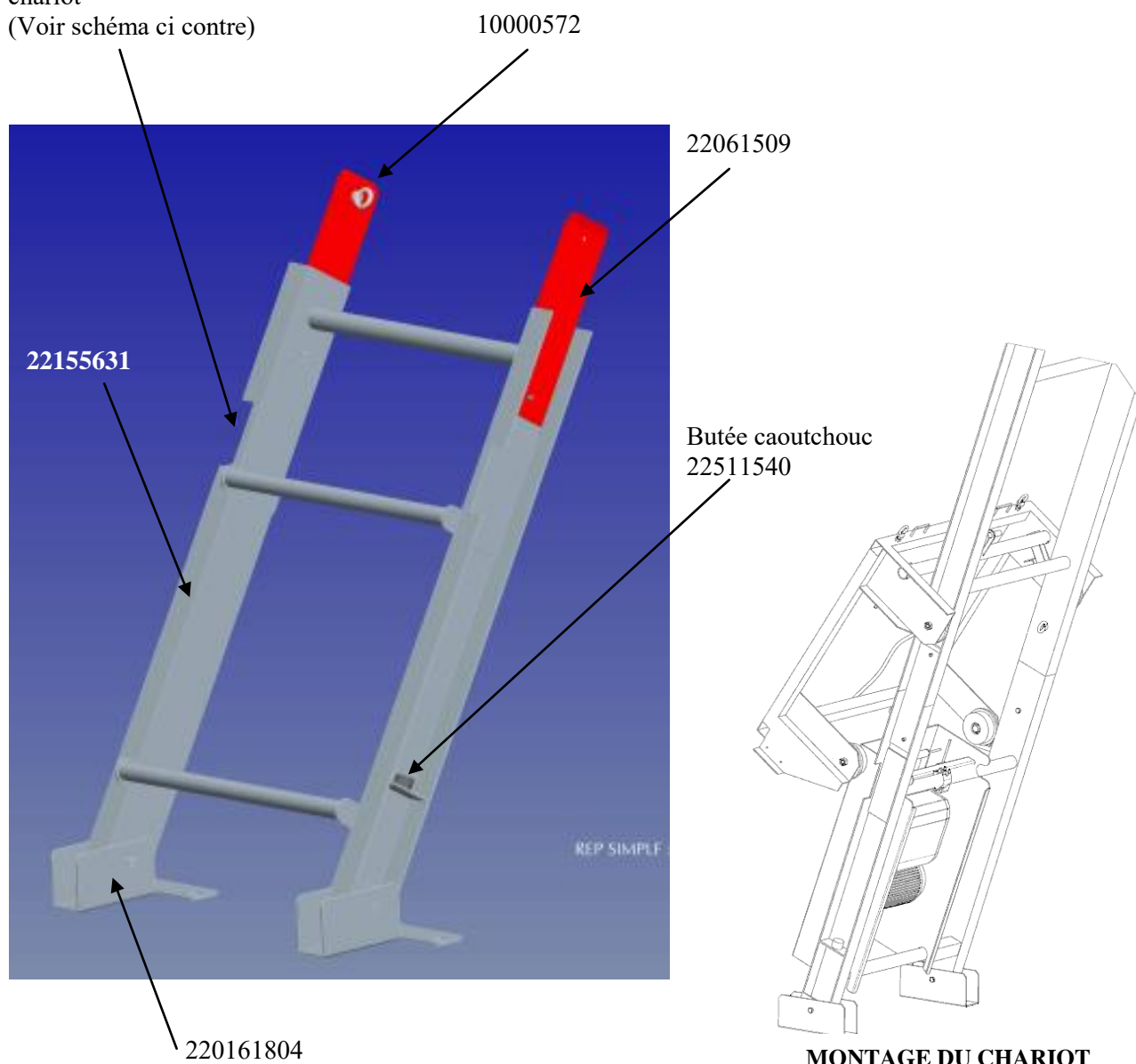
Cette échelle de base de 1 mètre doit être fixée au sol par des pieux ou autres dispositifs.

PIECES DETACHEES:

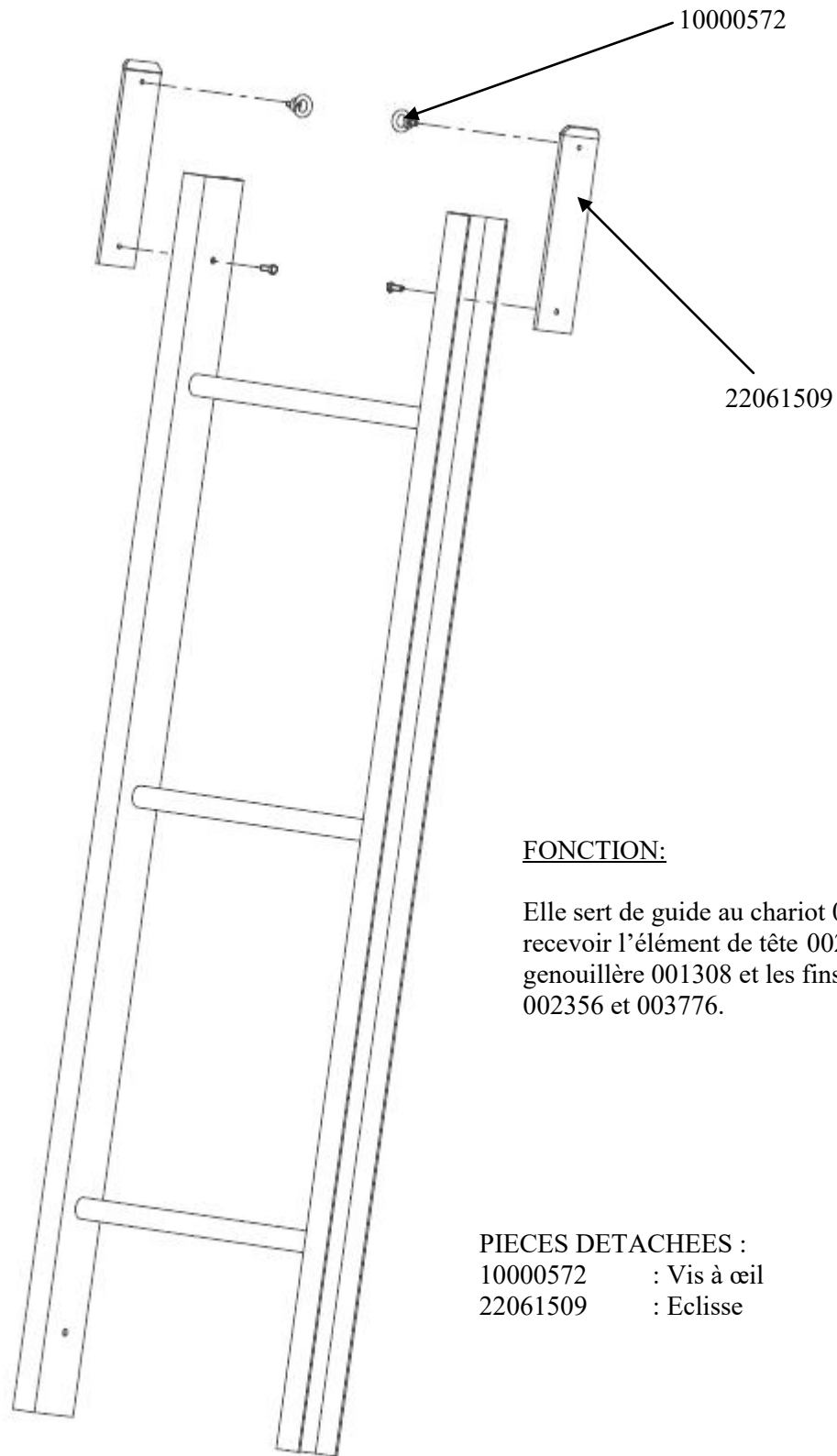
22061509	: Eclisse
22161804	: Pied articulé
22155631	: Echelle
22511540	: Butée caoutchouc
10000572	: Vis à œil

Attention au sens de montage

Encoche pour le passage du chariot
(Voir schéma ci contre)



ECHELLE 2m 002354
ECHELLE 1m 002365



FONCTION:

Elle sert de guide au chariot 002357 et peut recevoir l'élément de tête 002360, la genouillère 001308 et les fins de course 002356 et 003776.

PIECES DETACHEES :

10000572 : Vis à œil
22061509 : Eclisse

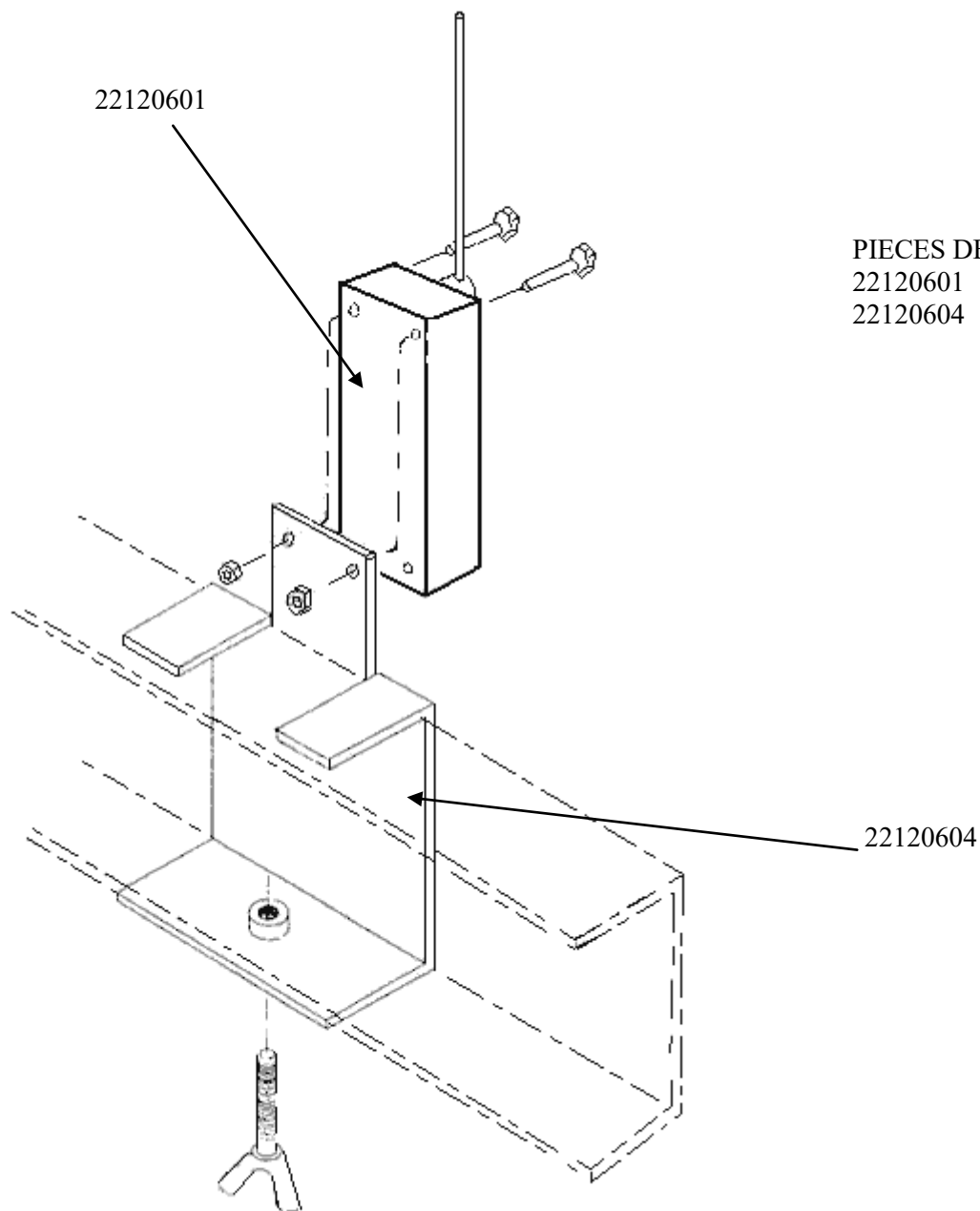
FIN DE COURSE HAUT 002356
FIN DE COURSE BAS 003776

FONCTION:

Il permet l'arrêt de votre chariot à l'endroit désiré.

Il se fixe sur les U d'échelle.

Après montage effectuer la liaison au boîtier électrique.



PIECES DETACHEES:

22120601 : contacteur
22120604 : Support contacteur

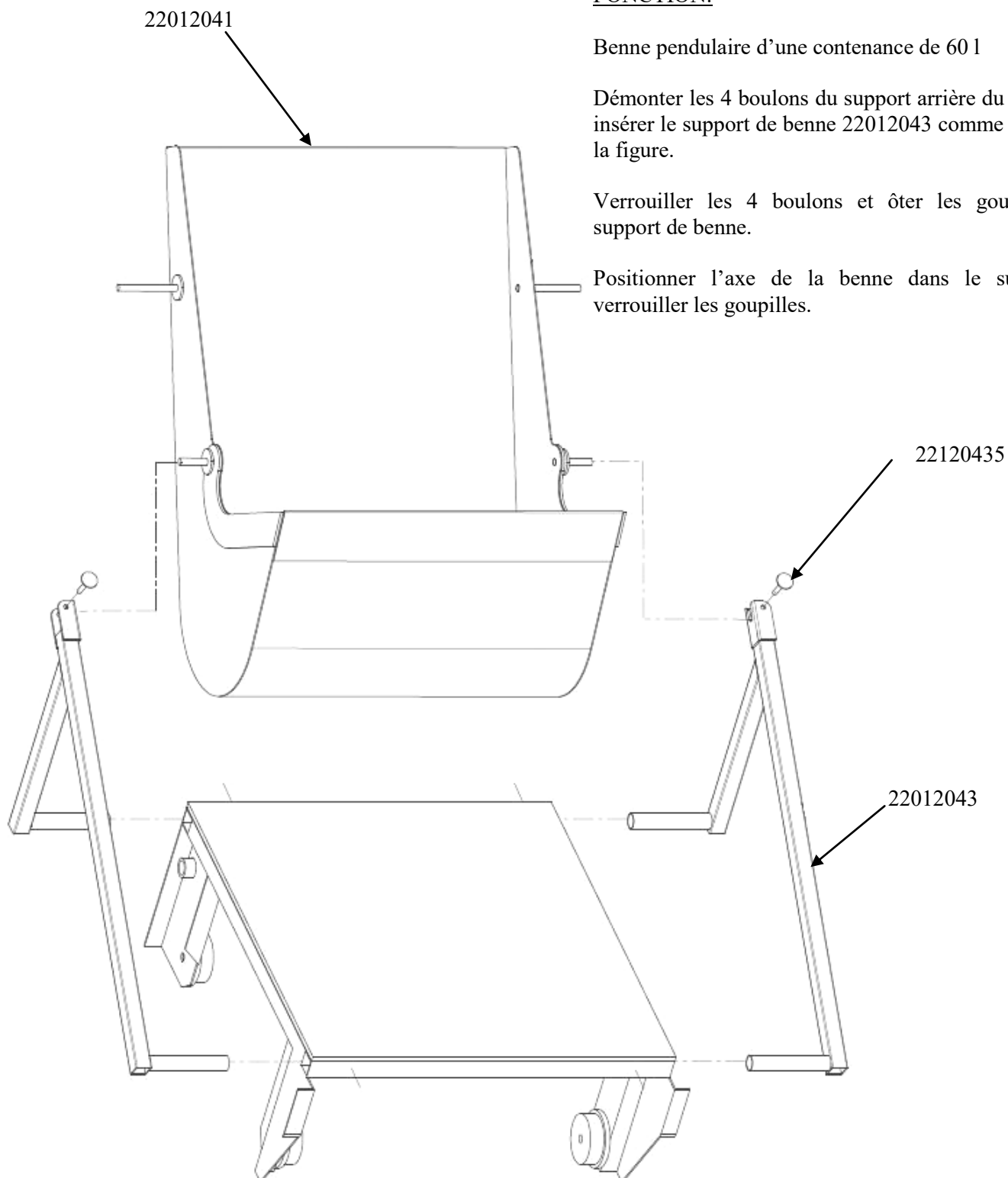
BENNE 60 L VIDANGE EN BOUT 22012041FONCTION:

Benne pendulaire d'une contenance de 60 l

Démonter les 4 boulons du support arrière du chariot et insérer le support de benne 22012043 comme le montre la figure.

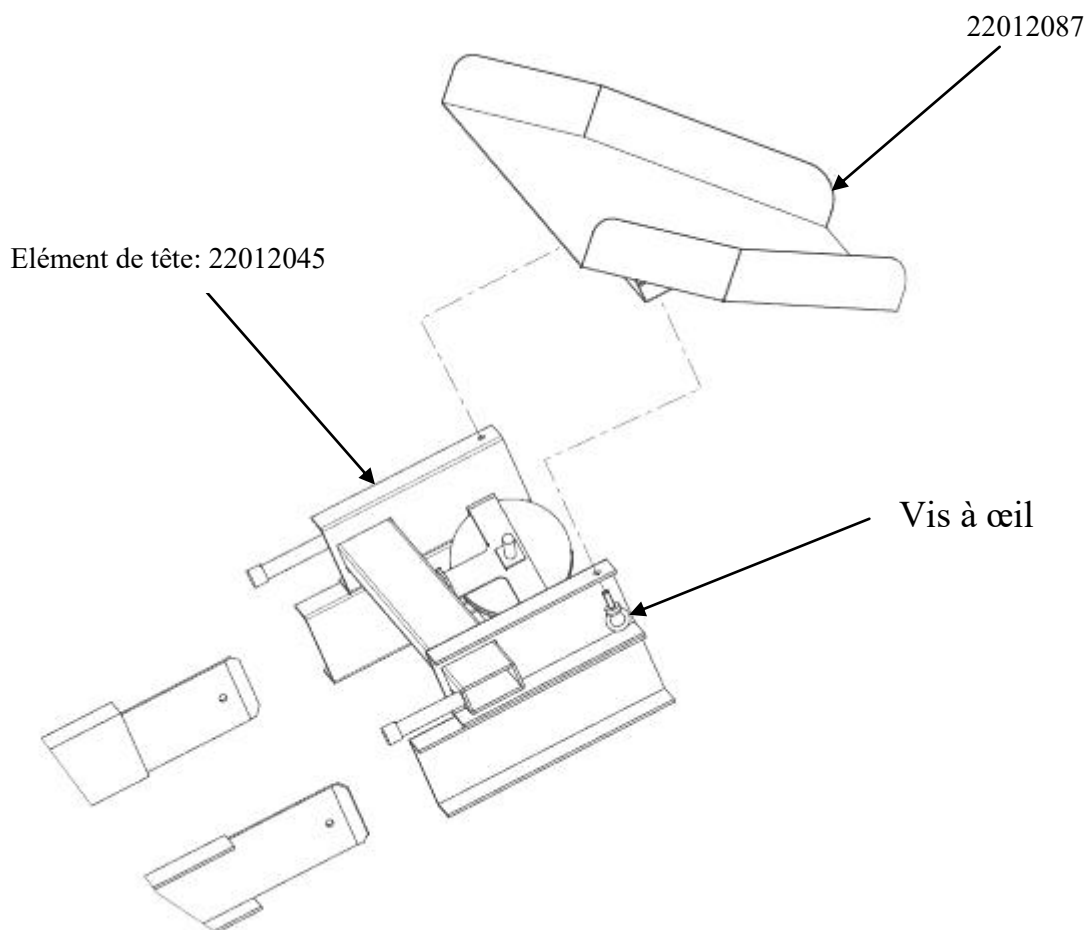
Verrouiller les 4 boulons et ôter les goupilles du support de benne.

Positionner l'axe de la benne dans le support et verrouiller les goupilles.

PIECES DETACHEES:

22012043 : Support de benne

22120435 ; Goupille

GOULOTTE DE BENNE 22012087FONCTION:

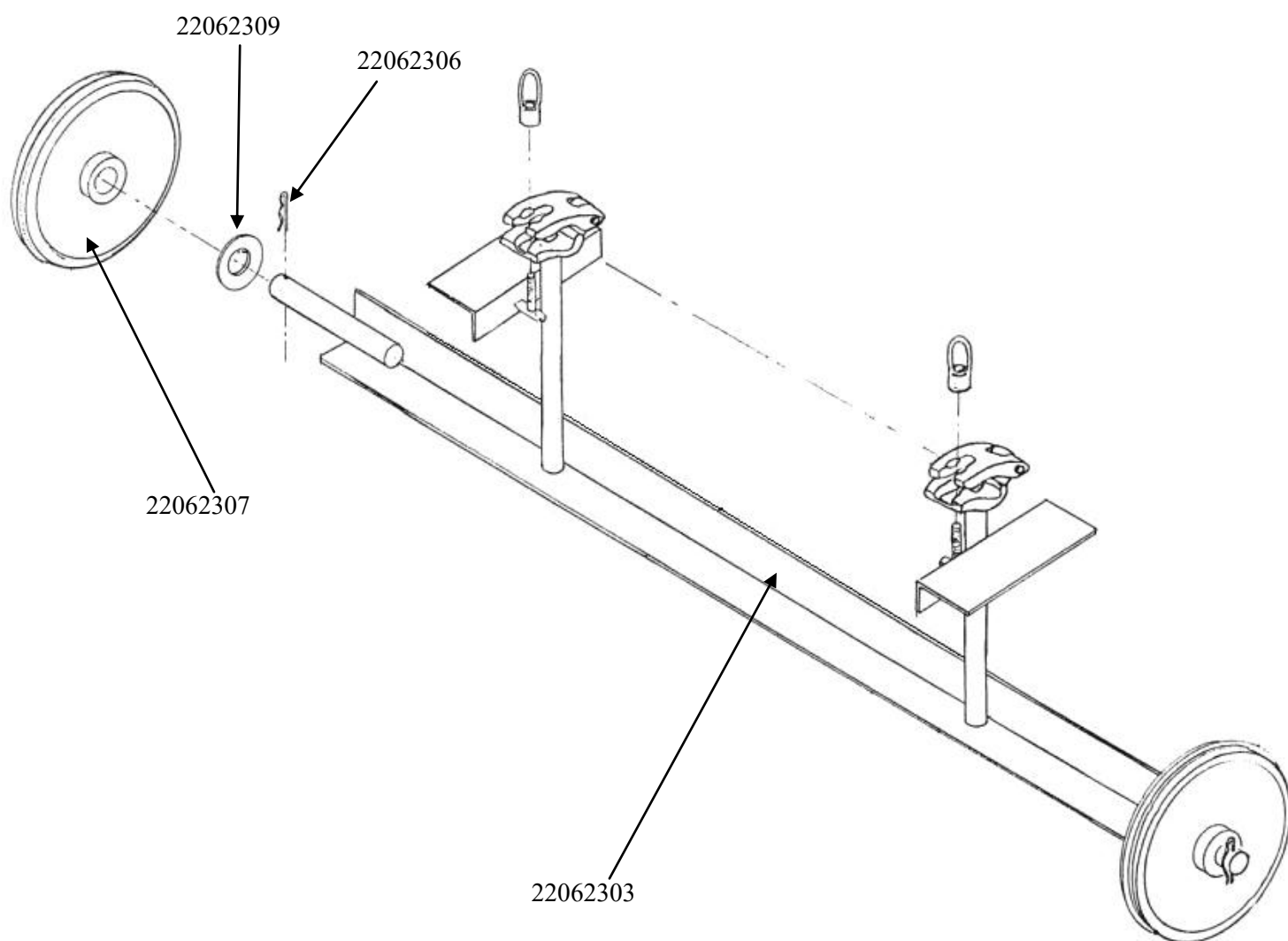
Elle se fixe en bout d'élément de tête, à l'aide de deux vis à œil, protège la poulie, et permet ainsi le bon déversement des matières contenues dans la benne (sable, béton etc....)

PIECES DETACHEES:
22012087 : Goulotte

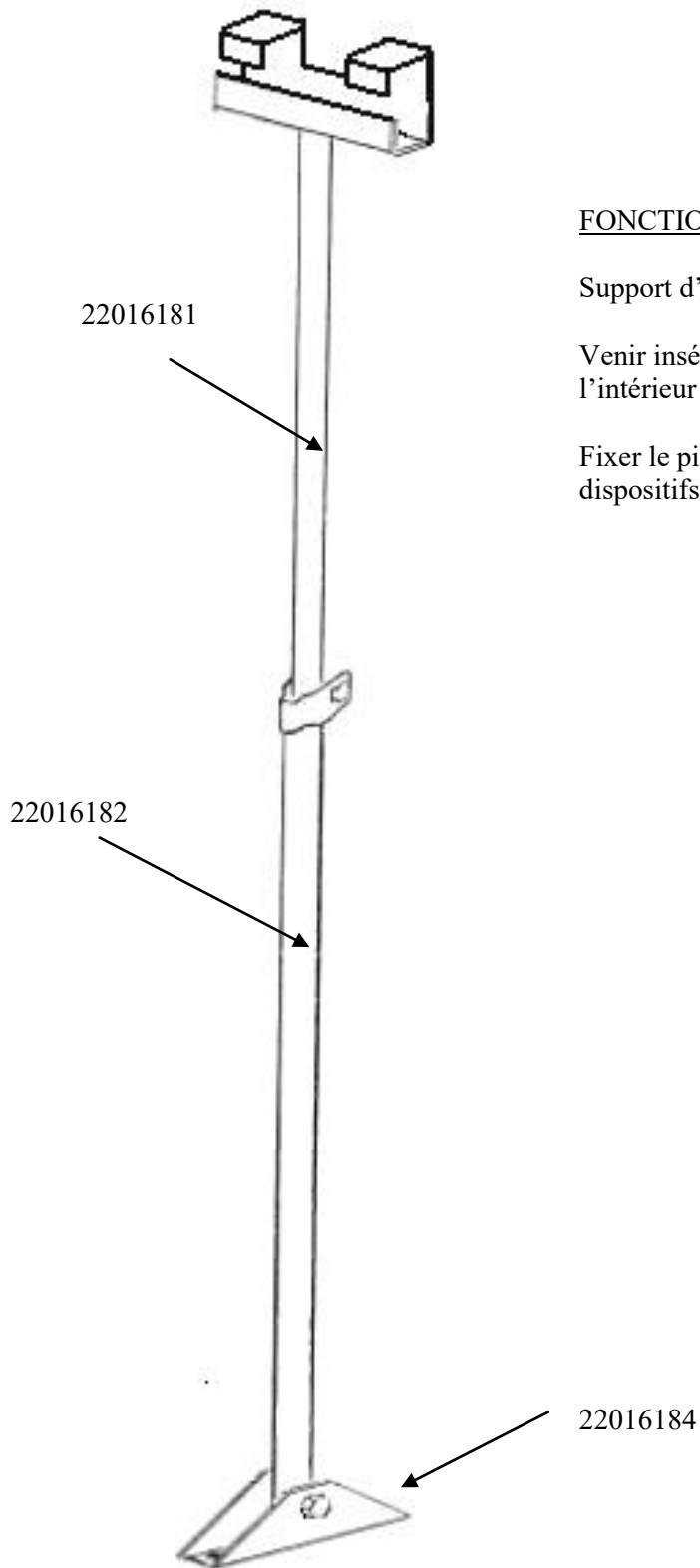
KIT ROUE et SUPPORT en TOITURE 22000623FONCTION:

Support d'échelle en toiture.

Chariot de manutention, assembler les 2 roulettes.

PIECES DETACHEES:

22062307 : Roulette
22062309 : Rondelle
22062306 : Goupille bêta
22062303 : Essieu sans roulette



FONCTION:

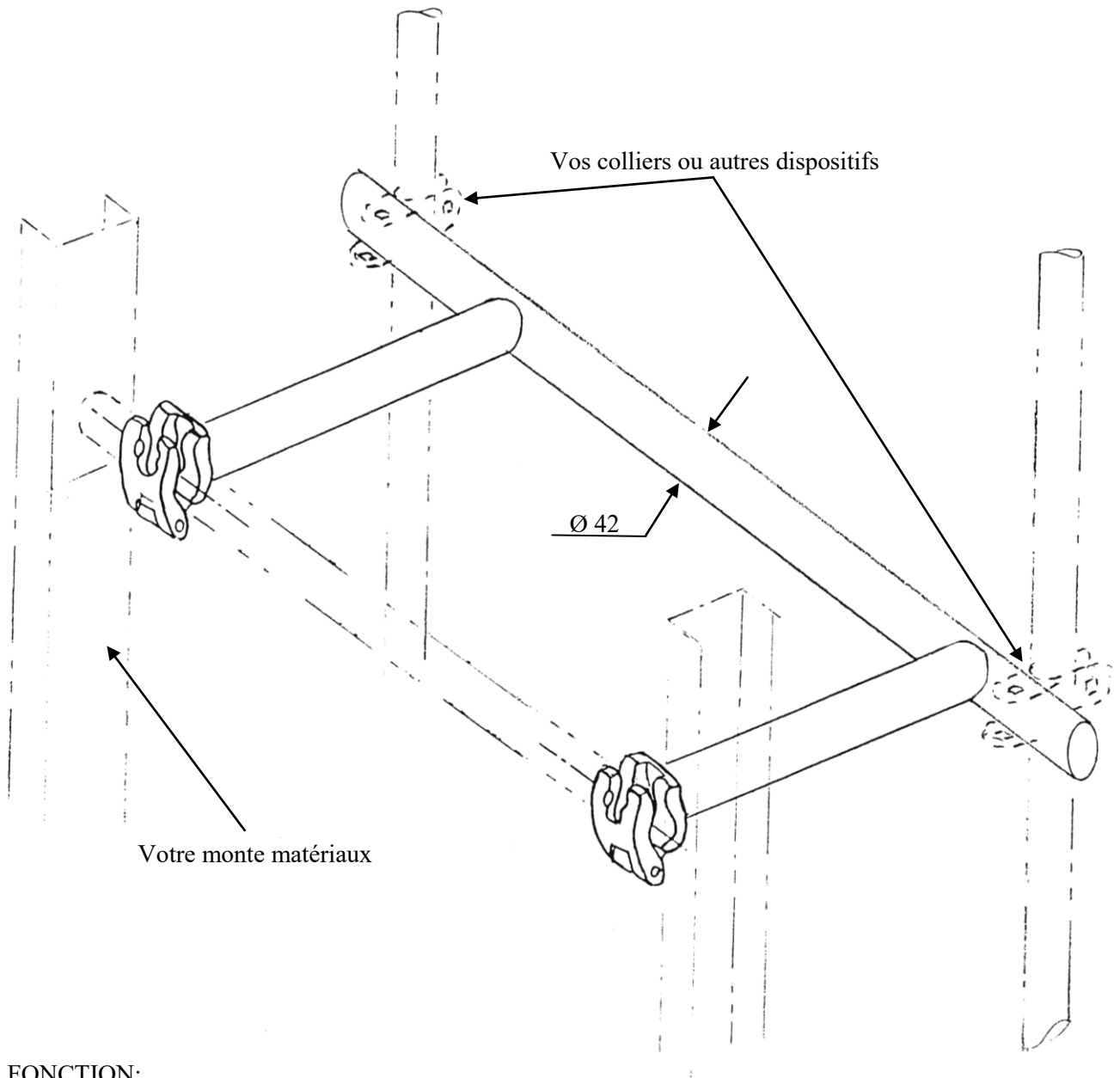
Support d'échelle intermédiaire.

Venir insérer l'un des barreaux d'échelle à l'intérieur du U de l'étau et claveter le collier

Fixer le pied à l'aide de pieux ou tous autres dispositifs équivalent.

PIECES DETACHEES:

- 22016184 : Pied articulé
- 22016182 : Base d'étau
- 22016181 : Haut d'étau

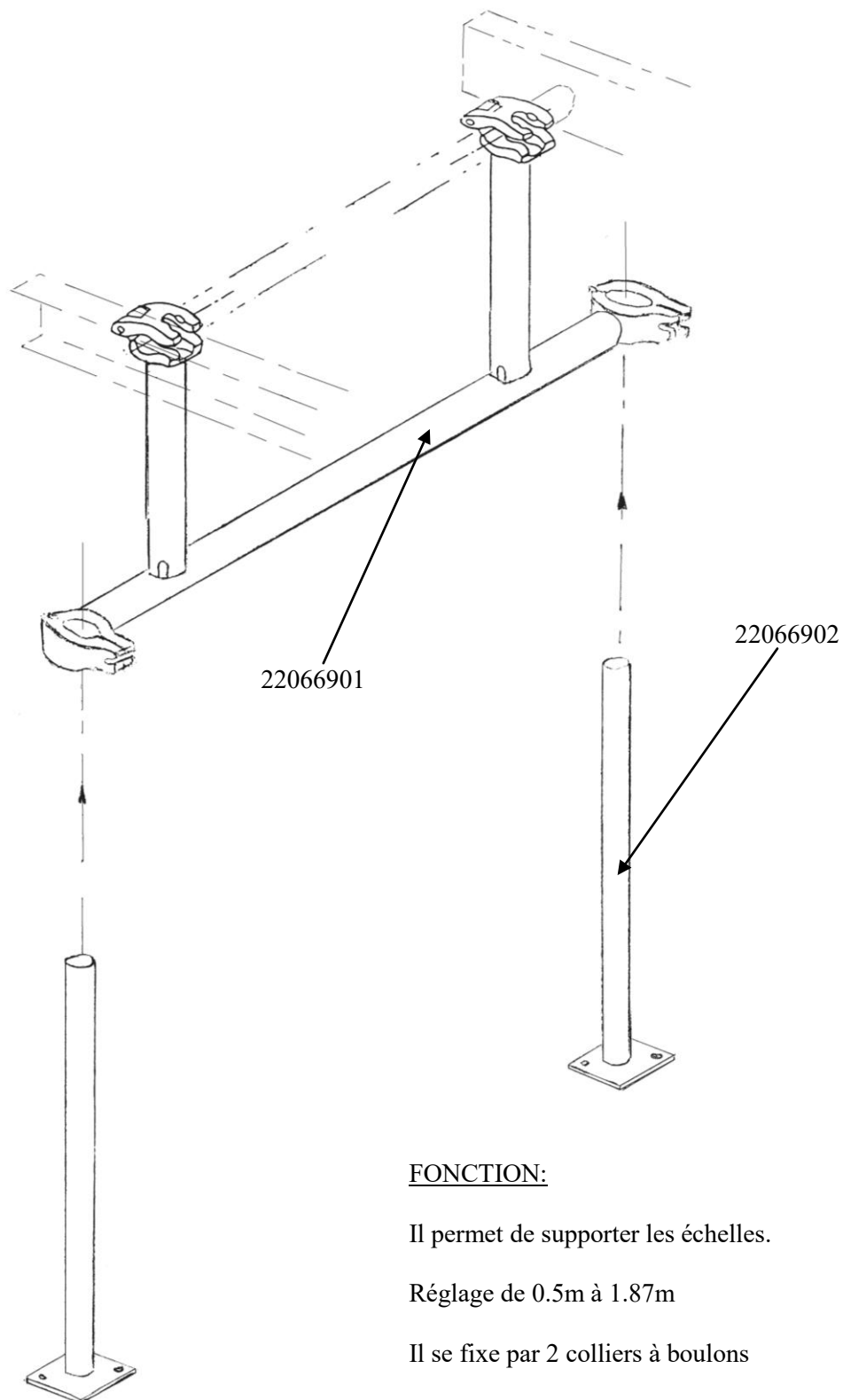


FONCTION:

Elle se fixe aux barreaux du monte matériaux par 2 colliers à boulons.

Elle est assemblée à votre échafaudage, par 2 colliers non fournis.

Exemple: colliers 42/42 ou 42/49 ou 42/45.



FONCTION:

Il permet de supporter les échelles.

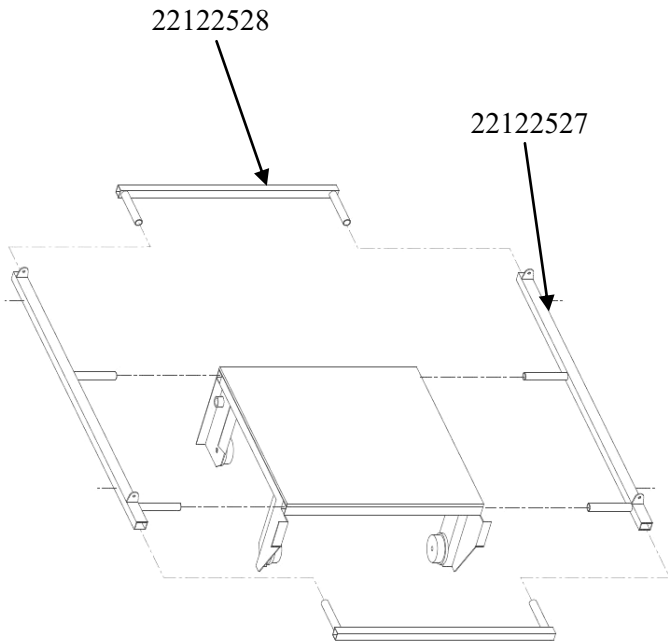
Réglage de 0.5m à 1.87m

Il se fixe par 2 colliers à boulons

PIECES DETACHEES:

22066901 : support

22066902 : Pied

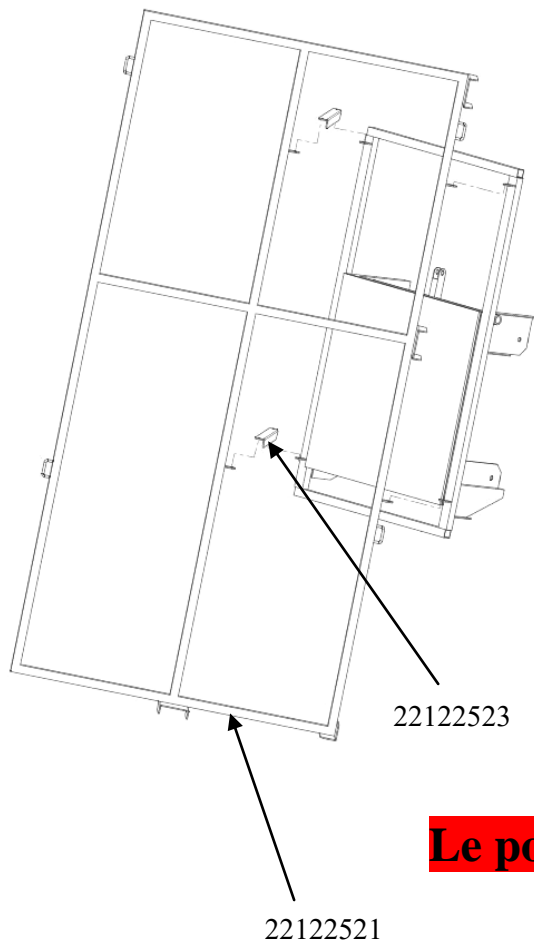
PORTE PLAQUE 22012252FONCTION:

Il permet de soulever plusieurs types de matériaux en plaque ne dépassant pas une charge de 150 kg

Montage:

Deviser les 4 boulons du panneau arrière du chariot.
Insérer les 2 supports 22122527 sur les cotés du chariot (la partie longue vers le haut).
Puis insérer les 2 maintiens 22122528 en haut et en bas.
Verrouiller les 4 boulons du chariot et les 4 boulons du support 22122527.

Relever le chariot à une hauteur suffisante pour positionner le cadre 22122521.
Mettre en place les cornière 22122523 et relier les goussets du cadre avec les cornières et le support se qui donne une inclinaison au cadre.
Vous pouvez incliner le cadre d'un côté comme de l'autre en changeant la position des cornières.
Verrouiller toutes les vis du porte plaque.

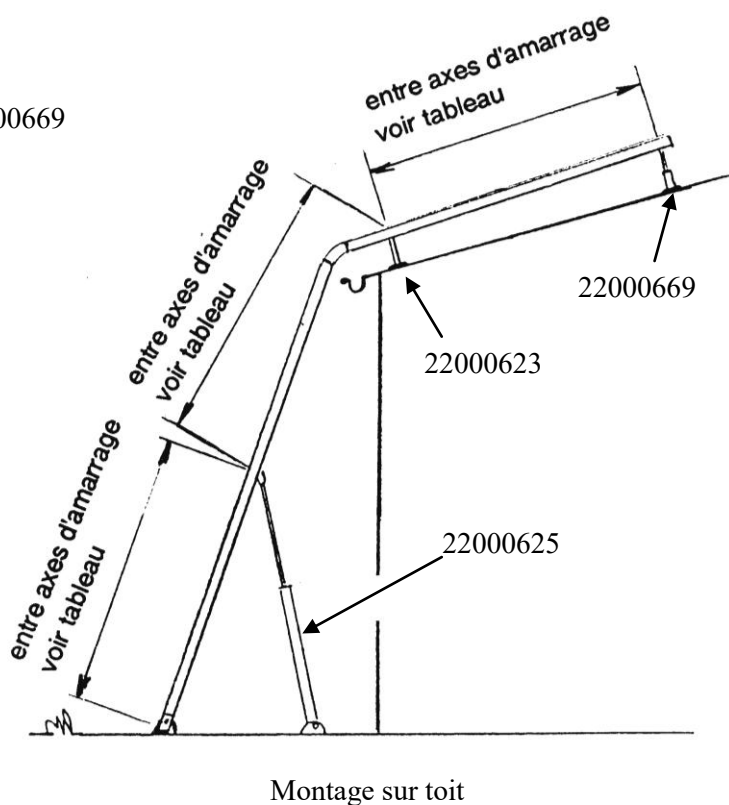
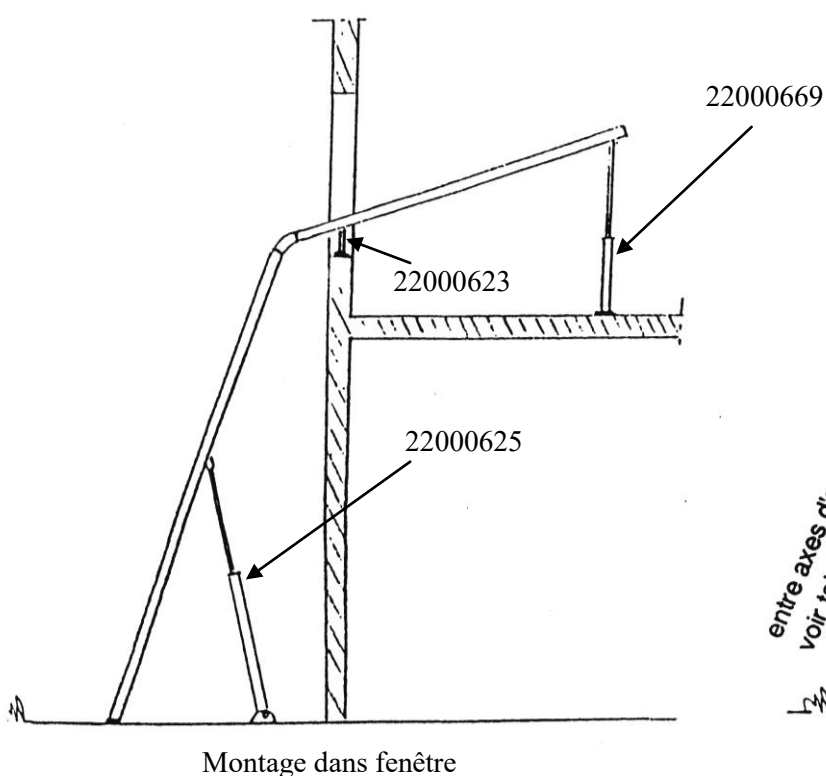
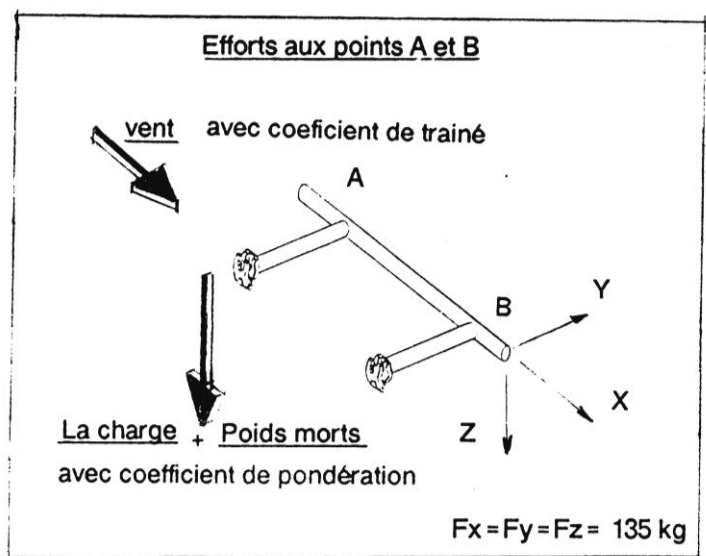
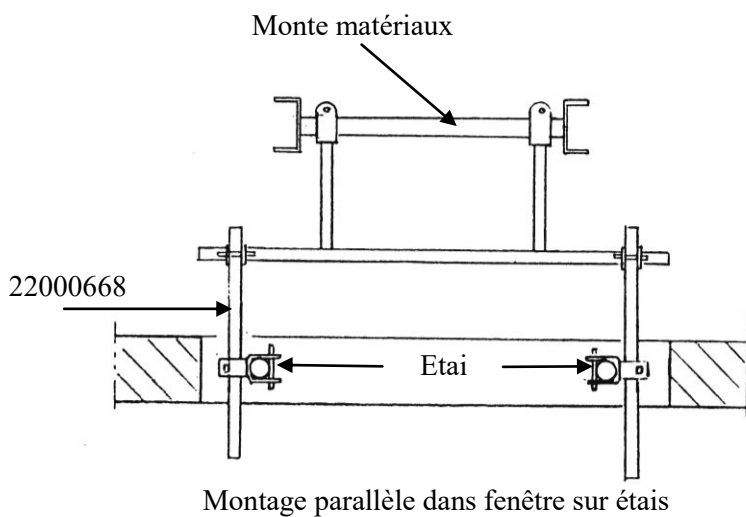
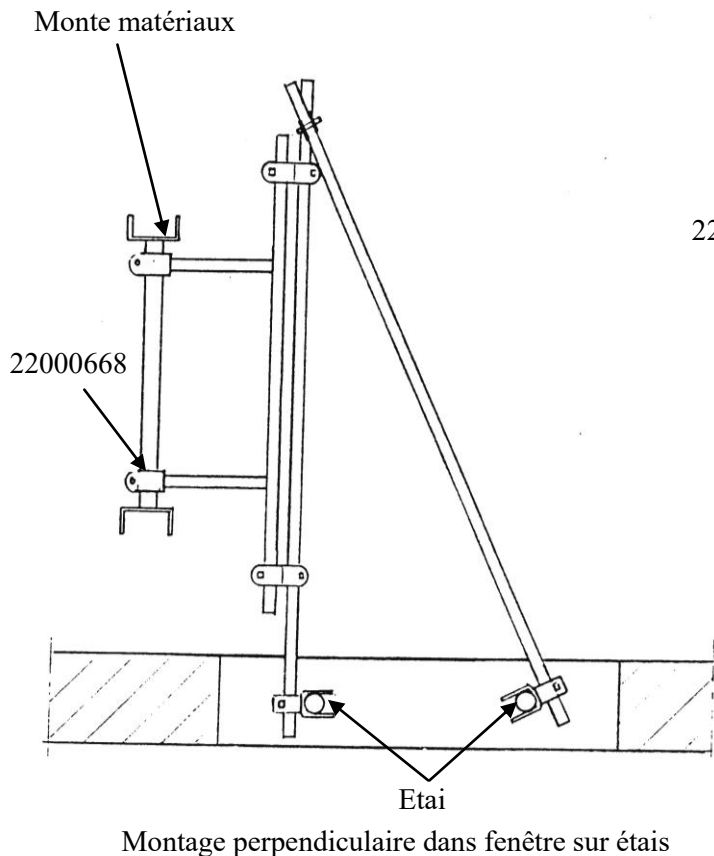
PIECES DETACHEES:

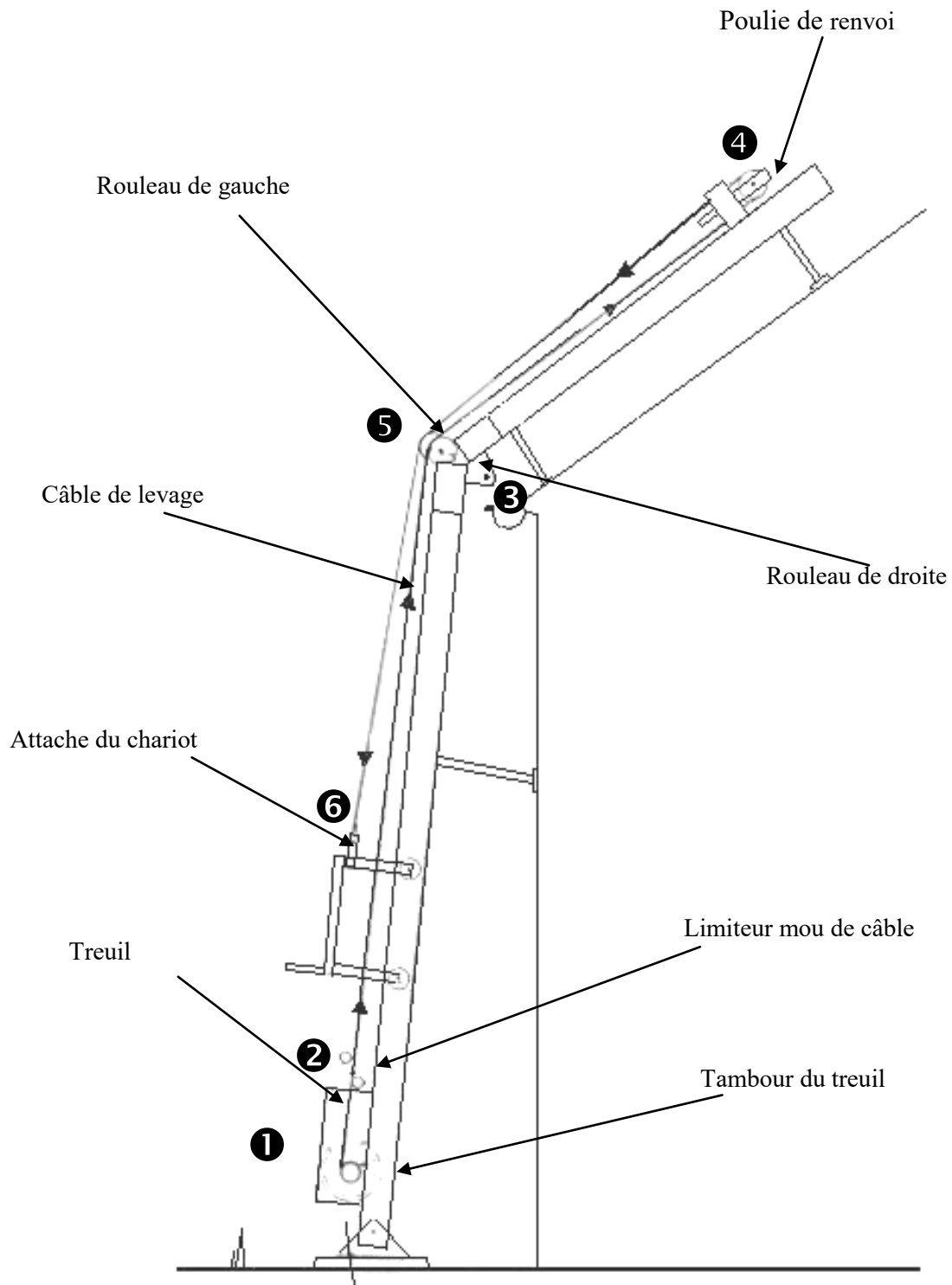
22122521 : Cadre porte plaque
22122527 : Support de côté porte plaque
22122528 : Maintien de support porte plaque
22122523 : Cornière pour porte plaque

IMPORTANT

Le porte plaque doit être utilisé sans vent.

EXEMPLE D'AMARRAGE



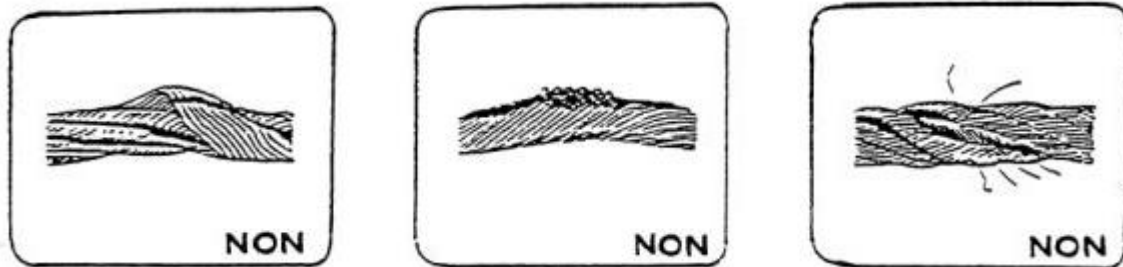


Ordre de passage pour la mise en place du câble 1 – 2 – 3 – 4 – 5 – 6

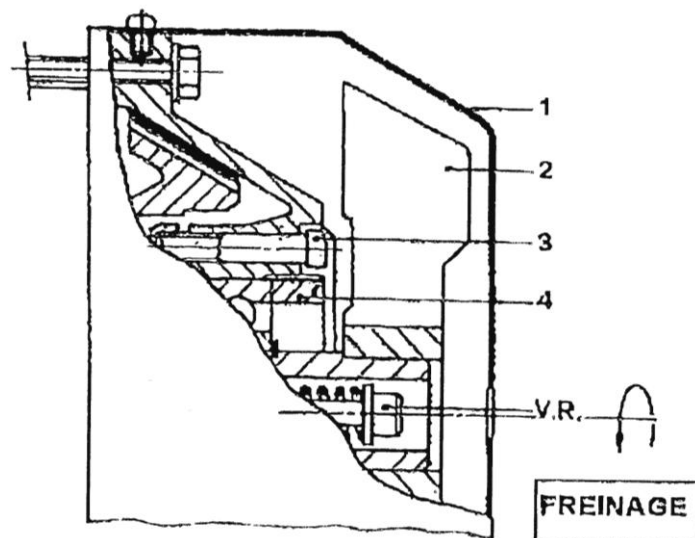
CONTROLE PERIODIQUE

Contrôler périodiquement, tous les 15 jours maximum:

- Le serrage de tous les écrous et de toutes les vis du treuil et de son support.
- Le bon état du câble en acier, le remplacer s'il présente des déformations ou des brins cassés.



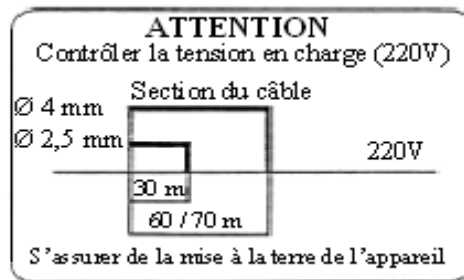
- Que le support soit parfaitement horizontal: le régler à nouveau si nécessaire.
- L'efficacité du frein servant à la suspension de la charge, si nécessaire, le régler à nouveau en suivant les instructions suivantes:
 - Le frein est réglé par la vis de réglage V.R. qui sert aussi pour débloquer le moteur.
 - Pour augmenter le freinage tourner V.R. dans le sens contraire des aiguilles d'une montre, pour le diminuer faire l'inverse.



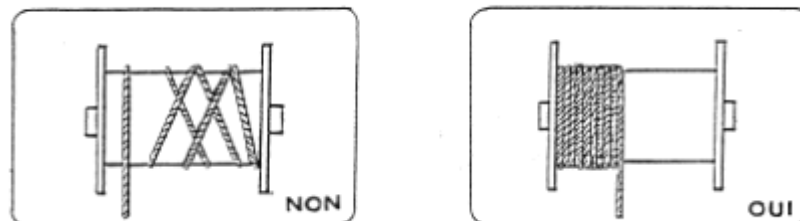
- L'éventuel dégât de l'entrefer est dû à un fonctionnement maladroit, dans ce cas il faut agir de la manière suivante:
 - Enlever la protection du moteur (1) et le ventilateur (2).
 - Oter les vis (3).
 - Tourner d'un quart de tour l'anneau (4) dans le sens contraire des aiguilles d'une montre.
 - Remettre et serrer les vis (3) puis remonter le ventilateur (2) et la protection du moteur (1).

MISE EN MARCHE DU TREUIL

- ✓ Avant de procéder au branchement au panneau électrique, vérifier que la tension de ligne correspond bien à celle qui est indiquée sur la plaque du moteur.
- ✓ L'utilisateur doit effectuer le branchement électrique du treuil en utilisant des conducteurs isolés d'un diamètre approprié et une prise multiple équipée d'un interrupteur à relais magnétothermique différentiel situé en amont, pour la protection contre les surcharges de courant et les contacts indirects.
- ✓ De plus il doit vérifier que la borne de terre de la prise soit effectivement reliée à la terre.
- ✓ Le diamètre du câble d'alimentation doit être proportionné à la longueur de ce dernier (voir tableau ci-contre):



- ✓ Lors de l'installation, il faut vérifier que quelle que soit la course maximum du crochet prévue, trois tours de câble restent toujours enroulés sur le tambour et ne se déroulent jamais.
- ✓ La limite de déroulement est signalée sur le câble par une marque rouge.
- ✓ S'assurer constamment pendant l'usage que l'enroulement du câble se fasse d'une manière régulière.



- ✓ Il est absolument interdit de provoquer la descente libre de la charge, de n'importe quelle façon que ce soit.

ATTENTION:

- Appuyer sur le bouton de montée de la télécommande pour l'enroulement.
- Vérifier le bon sens d'enroulement.
- Lors de l'enroulement du câble, vérifier qu'il reste toujours en tension et qu'il ne se croise pas.
- Pour toute manipulation du câble, utiliser des gants de protection.

IL EST ABSOLUMENT INTERDIT DE:



- ✓ Soulever des charges ayant un poids supérieur à la charge nominale.

- ✓ Accéder aux parties internes du treuil sans avoir préalablement coupé l'alimentation électrique.

- ✓ Prendre ou toucher le câble et le crochet de relevage pendant les opérations de montée ou de descente de la charge, spécialement près de la fin de course et du tambour d'enroulement.

- ✓ Soulever des charges non visibles par l'opérateur et qui pourraient heurter d'autres corps en mouvement ou des parties fixes des structures limitrophes pendant la course de descente ou de remontée.

- ✓ Utiliser le treuil pour soulever des personnes.

- ✓ Permettre l'accès à des personnes dans la zone située verticalement sous la charge, sans les avoir préalablement averties du danger provoqué par les charges suspendues.

- ✓ Soulever des charges dont l'élingage n'est pas exécuté avec les moyens de sécurité appropriés.

- ✓ Utiliser le porte plaque avec du vent.

CARACTERISTIQUES TECHNIQUES

MOTEUR:

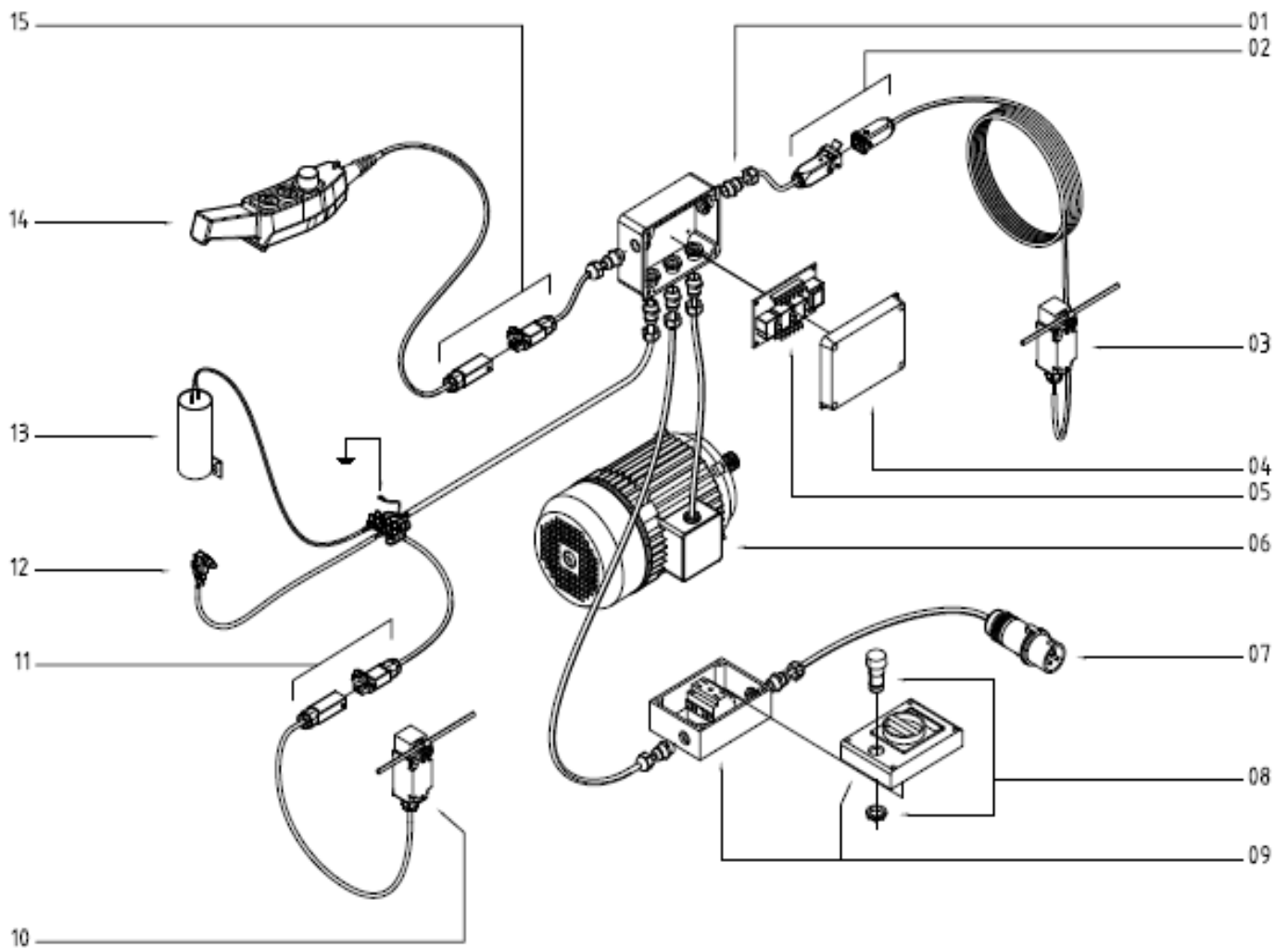
Modèle : moteur pour treuil Preme AP01120.
Moteur monophasé asynchrone à courant alterné, auto freinant avec frein à disque.
Degré de protection IP 54.
Ventilation extérieure.

REDUCTEUR:

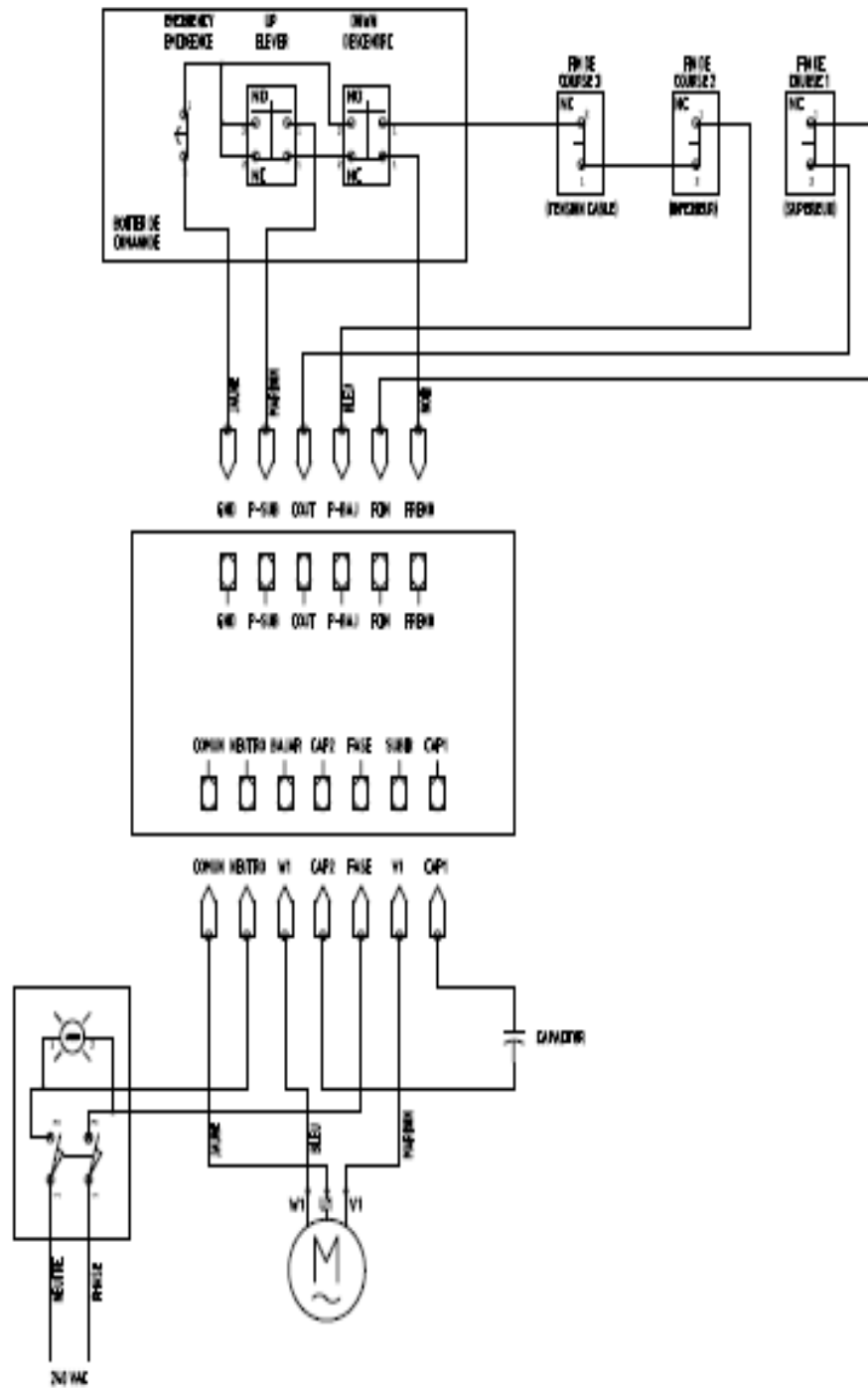
Engrenages cylindriques à denture hélicoïdale.
Arbres montés sur des roulements à billes.
Unité S.I.
Charge nominale 275 kg
Poids du motoréducteur 54 kg
Puissance 1.1 KW
Voltage 230 V
Intensité 9A
Fréquence 50 Hz
Vitesse de rotation de l'arbre 1300 tr/min
Classe d'isolation F
Condensateur 70mF/400 V

CABLE:

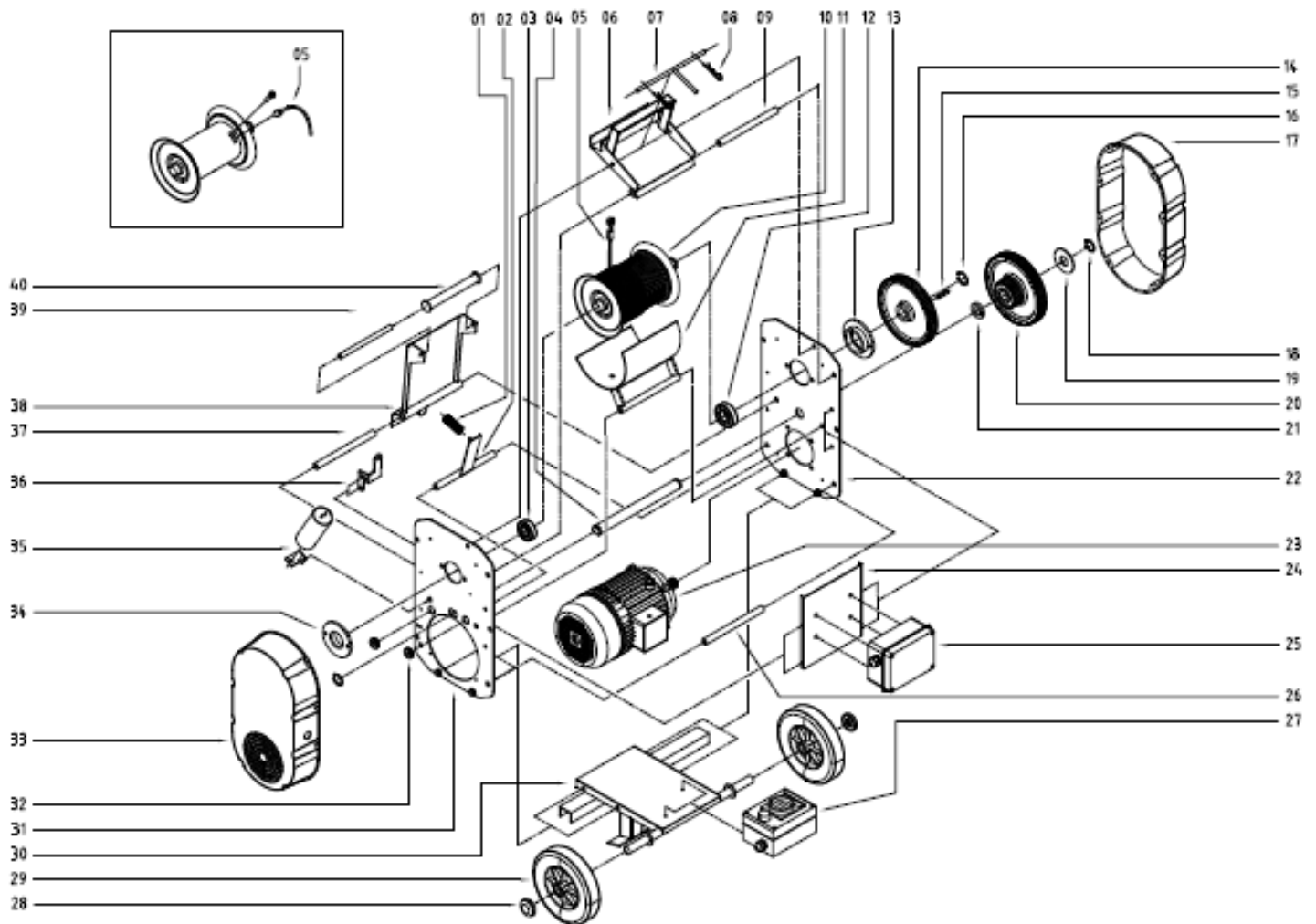
Câble en acier diamètre 5mm.
Résistance unitaire 1770 N/mm²
Charge de rupture déclarée 14.7 KN
Composition 6x19 brins+1
Traitement de surface du fil Galvanisation
Longueur 33m.
Dimension d'emballage (L*l*h) 520*440*680 mm

COFFRET ELECTRIQUE ET ACCESSOIRES:

REPERE	CODE	DESIGNATION	Qté
1	MCE00171	PRESSE ETROUPPE	1
2	MCE00258	CONNECTEUR HIRSCHMANN 2N	1
3	MCE00261	INTERRUPTEUR FIN DE COURSE	1
4	MCE00262	BOITIER ELECTRIQUE 160X120 IP54	1
5	MCE00255	CARTE ELECTRONIQUE	1
6	MCE00094	MOTEUR 1,5CV 4P 230V/50HZ	1
7	MCE00097	PRISE SECTEUR 2P+T 230V 16A	1
8	MCE00283	VOYANT JAUNE	2
9	MCE00256	INTERRUPTEUR GENERAL	1
10	MCE00261	INTERRUPTEUR FIN DE COURSE	1
11	MCE00282	CONNECTEUR HIRSCHMANN 2N	1
12	MCE00165	INTERRUPTEUR FIN DE COURSE DE TENSION DU CÂBLE	1
13	MCE00092	CONDENSATEUR	1
14	MCE00095	BOITE A BOUTON/ COMMANDE	1
15	MCE00257	CONNECTEUR HIRSCHMANN 3N	1



MOTOREDUCTEUR ELECTRIQUE DE RELEVAGE (vue éclatée)



REPÈRE	CODE	DESIGNATION	Qté
1	MCE00273	RESSORT	1
2	COE00081	BUTÉE à RESSORT	1
3	MCE00118	ROULEMENT 6205 ZZ	1
4	MCE00108	AXE INTERMÉDIAIRE	1
5	MCE00279	CÂBLE METALLIQUE 33M	1
6	COE00080	COUVERCLE SUPÉRIEUR	1
7	MCE00284	BARRE DE FIXATION SUPÉRIEURE	1
8	MCE00275	CLAVETTE	2
9	MCE00114	ENTRETOISE	1
10	COE00077	BOBINE POUR CÂBLE	1
11	COE00078	COUVRE BOBINE	1
12	MCE00119	ROULEMENT 6206 ZZ	1
13	MCE00112	FLASQUE	1
14	MCE00107	PIGNON/ENGRENAGE	1
15	MCE00111	CLAVETTE	1
16	MCE00117	CIRCLIPS E28	1
17	MCE00121	CARTER DES ENGRENAGES	1
18	MCE00116	CIRCLIPS E25	2
19	ELE00010	RONDELLE D.65X25,2	1
20	MCE00243	ENGRENAGE INTERMÉDIAIRE	1
21	MCE00222	ENTRETOISE	1
22	MCE00210	FLASQUE COTE DES ENGRENAGES	1
23	MCE00094	MOTEUR 1,5CV 4P 230V/50HZ	1
24	MCE00204	FLASQUE ARRIERE	1
25	MCE00262	BOITIER ELECTRIQUE 160X120 IP54	1
26	MCE00114	ENTRETOISE	1
27	MCE00256	INTERRUPEUR GENERAL 2X20A	1
28	MC000222	CLIPS	2
29	MC000236	ROUE	2
30	COE00079	CHASSIS	1
31	MCE00271	FLASQUE COTE MOTEUR	1
32	MCE00127	PASSES CABLES	2
33	MCE00122	CARTER COTE MOTEUR	1
34	MCE00113	FLASQUE	1
35	ELE00012	SUPPORT + CONDENSATEUR	1
36	MCE00205	SUPPORT FIN DE COURSE DE TENSION DU CÂBLE	1
37	MCE00114	ENTRETOISE	1
38	COE00076	COUVERCLESECURITE AVANT SUR CHARNIERE	1
39	MCE00272	UN AXE DU ROULEAU GUIDE CÂBLE	1
40	MCE00260	ROULEAU GUIDE CÂBLE	1

TABLEAU DE DEPANNAGE A L'USAGE DES PERSONNES HABILITEES

1) Votre treuil ne fonctionne pas:

- Vérifier que le courant arrive bien au compteur.
- Vérifier que les prises soient bien enclenchées les unes dans les autres.
- Vérifier que le transfo soit alimenté.
- Déverrouiller l'arrêt d'urgence de la télécommande.
- Vérifier que le bouton jaune soit allumé (sur le coffret électrique).
- Vérifier l'état des fusibles dans le coffret électrique.
- Vérifier les connexions des fils (serrage):
 - ✓ Dans l'armoire électrique.
 - ✓ Dans la télécommande.
 - ✓ Dans les prises.
 - ✓ Dans les fins de course.
 - ✓ Dans le bornier moteur.

2) Le chariot ne monte pas:

- Vérifier que le frein soit décoller (un bruit significatif se fait entendre).
- Vérifier l'alimentation de la bobine.
- Vérifier le bon fonctionnement de la course haute (s'il est bloqué).
- Vérifier l'état du fil de la télécommande (s'il n'est pas coupé).
- Vérifier la cellule redresseuse dans le bornier moteur.

3) Le chariot ne descend pas:

- Vérifier l'alimentation de la bobine.
- Vérifier le bon fonctionnement du limiteur de mou.
- Vérifier le bon fonctionnement de la course basse.
- Vérifier le fil de la télécommande (s'il n'est pas coupé).
- La pente de l'ossature du monte matériaux n'est pas suffisante elle doit être.
- Supérieur ou égal à 25% soit 14°.

4) Votre treuil ne soulève pas la charge:

- La charge est supérieure à la charge nominale.
- Le type du câble d'alimentation n'a pas la section suffisante il faut 2.5 mm², pour une longueur inférieure à 30 m et 4 mm² supérieur à 30m.
- Vérifier le fonctionnement du condensateur de démarrage.

5) Procédure de changement du câble de traction:

- Dérouler entièrement le câble.
- Mettre le treuil hors tension.
- Enlever le flasque qui protège le tambour.
- Sortir le câble du tambour par le trou.
- Démonter le serre câble.
- Faire l'opération inverse pour le montage du câble.
- Appuyer sur le bouton de montée de la télécommande pour l'enroulement.
- Vérifier le bon sens d'enroulement.
- Lors de l'enroulement du câble, vérifier qu'il reste toujours en tension et qu'il ne se croise pas.
- Pour toute manipulation du câble, utiliser des gants de protection.

CARNET D'UTILISATION ET D'ENTRETIEN

Constructeur ALTRAD FAMEA
 ZI LAVILLE
 47240 BON ENCONTRE
Tel: (+33) 5 53 66 01 74
Fax: (+33) 5 53 66 62 76
SAV: (+33) 5 53 66 14 12

TYPE MONTE MATERIAUX DE CATEGORIE III
 N° de fabrication.....
 Année de mise en service.....
 CHARGE MAXI: 150KG

CONTROLES EXAMENS ENTRETIENS		Noms, Adresse, Qualité des Personnes * Ayant effectué les opérations ci- contre	Résultats des Examens
Date	Nature des opérations effectuées		

*Tous les travaux d'entretien ou de réparation doivent être effectués par un opérateur qualité.
 Notre S A V est en mesure de vous apporter toutes informations.

GARANTIE MONTE MATERIAUX TYPE MM 150

- ✓ Le matériel est garanti contre tout vice de fabrication un an à compter de la date de mise en service mentionnées sur la facture, étant entendu que la mise en service aura lieu au maximum un mois après la date d'expédition du monte matériaux.

- ✓ Elle est limitée au remplacement des pièces reconnues défectueux par nous, à l'exclusion de la main d'œuvre et de toute autre charge ou indemnité au titre de dommage et intérêt.

- ✓ Le destinataire est tenu de vérifier la livraison à l'arrivée et de faire toutes les réserves auprès du transporteur si nécessaire.

- ✓ Les pièces supposées défectueuses doivent être retournées en nos usines, franco de port, les pièces de remplacement seront expédiées en port dû.

La garantie cesse automatiquement et notre responsabilité est dérogée dans les cas ci-dessous:

- Lorsque le matériel d'origine aura été transformé ou modifié sans notre consentement préalable.

- Sont exclus de la garanti, les pièces qui ne sont pas de notre fabrication, notamment les câbles métalliques, les moteurs électriques, les micros contacts.

- Les échanges ou remises en état des pièces défectueuses pendant la période de garantie, ne peuvent en aucun cas prolonger le délai de garantie du matériel.

IMPORTANT: Pour toutes opérations de montage, d'utilisation, de réparation, conservez et consultez attentivement la notice d'utilisation détaillée jointe avec le monte matériaux.

CERTIFICAT DE GARANTIE

TYPE MM 150

N° SERIE: AFE

Date de livraison:

Cachet du fabricant avec signature	Cachet de l'agent avec signature



PLETTAC
MEFRAN
ÉCHAFAUDAGES
VENTE
LOCATION

DECLARATION DE CONFORMITE



Le constructeur soussigné:

ALTRAD FAMEA ECA - ZI Laville - 47240 BON ENCONTRE – France, certifie que le matériel neuf désigné ci-après est conforme à la directive Européenne N°2006/42/CE du 17/05/06, ainsi qu'au normes européennes EN292-1;EN292-2; EN 294; EN 349; EN 418 et EN 60204-1 d'avril 98, la conformité aux normes françaises sur les monte matériaux catégories 3 soit les normes françaises NF E52-601; NF E52-602; NF E52-605, ainsi qu'aux règles de construction et de calcul en acier CM66, aux règles de construction et de calcul des charpentes en aluminium et aux règles définissant les effets du vent et de la neige NV65.

<u>Produit:</u> Monte matériaux		<u>Type:</u> M150		<u>N° de série :</u> AFE0	
Equipé d'un motoréducteur					
<u>Marque</u>	<u>Type</u>	<u>Puissance</u>	<u>Monophasé</u>	<u>Alternatif</u>	<u>Indice de protection</u>
PREME	AP01120	1.1 kW	220 V	50 Hz	IP 44
<i>Hauteur maximale d'utilisation= 15 m</i>					

Fait à Bon Encontre, le

SVIERCZYNSKI Alain
Responsable du site

<u>Cachet du revendeur</u>	<u>Date d'achat :</u>